



**УТВЕРЖДЕНО:**  
Ученым советом Высшей школы сервиса  
Протокол № 3 от «10» октября 2022 г.

## **РАБОЧАЯ ПРОГРАММА**

***Б1.В.4 Конструкция оборудования и инженерных систем зданий и сооружений***  
основной профессиональной образовательной программы высшего образования –  
программы  
***бакалавриата***

по направлению подготовки: ***43.03.01 Сервис***

направленность (профиль): **Сервис жилой и коммерческой недвижимости**

**Квалификация: бакалавр**

**Год начала подготовки: 2023**

**Разработчики:**

должность	ученая степень и звание, ФИО
<i>Ст. преподаватель Высшей школы сервиса</i>	<b><i>Губанов Н.Н.</i></b>

**Рабочая программа согласована и одобрена директором ОПОП:**

должность	ученая степень и звание, ФИО
<i>Ст. преподаватель Высшей школы сервиса</i>	<b><i>Кудров Ю.В.</i></b>



## 1. Аннотация рабочей программы дисциплины Б1.В.4 «Конструкция оборудования и инженерных систем зданий и сооружений»

Дисциплина Б1.В.4 «Конструкция оборудования и инженерных систем зданий и сооружений» является относится к части, формируемой участниками образовательных отношений первого блока программы бакалавриата по направлению подготовки 43.03.01 Сервис, профилю «Сервис жилой и коммерческой недвижимости» и относится к вариативной части программы.

Изучение данной дисциплины базируется на знании дисциплины: «Теоретические основы рабочих процессов оборудования и инженерных систем зданий и сооружений».

Дисциплина направлена на формирование следующих компетенций выпускника:

ПК-9 - Способен обеспечивать подготовку к ремонту общего имущества многоквартирного дома на основе знания теоретических основ рабочих процессов и конструкции инженерных систем и оборудования; в части индикаторов достижения компетенции ПК-9.2. (Осуществляет контроль технического состояния конструктивных элементов, инженерных систем и оборудования).

Содержание дисциплины охватывает круг вопросов, связанных с изучением технических характеристик, особенностей конструктивных решений, оценкой технического уровня и конкурентоспособности инженерного оборудования: насосов, вентиляторов, компрессоров, газовых и электрических плит, холодильных машин и других видов оборудования, инженерных систем: водоснабжения, водоотведения, отопления, вентиляции, кондиционирования, а также электропривода, систем управления, применяемых в оборудовании и инженерных системах объектов недвижимости.

Общая трудоемкость освоения дисциплины составляет 14 зачетных единиц, 504 часа. Преподавание дисциплины ведется на 3, 4 курсах, с 5 по 7 семестры, продолжительностью по 18 недель каждый, и предусматривает проведение учебных занятий следующих видов: традиционные лекции – 102 часа, практические занятия в форме выполнения практических работ – 144 часа, самостоятельная работа обучающихся – 246 часов, групповые и индивидуальные консультации – 6 часов, промежуточная аттестация – 6 часов для очной формы обучения; традиционные лекции – 20 часов, практические занятия в форме выполнения практических работ – 22 часа, самостоятельная работа обучающихся – 450 часов, групповые и индивидуальные консультации – 6 часов, промежуточная аттестация – 6 часов для заочной формы обучения.

Программой предусмотрены следующие виды контроля: текущий контроль успеваемости в форме опроса, тестирования, промежуточная аттестация в форме зачета в 5 семестре и экзаменов в 6 и 7 семестрах для очной и заочной форм обучения.

Основные положения дисциплины должны быть использованы в дальнейшем при изучении следующих дисциплин: «Проектно-технологическая практика», «Преддипломная практика», а также при выполнении выпускной квалификационной работы.



## 2. Перечень планируемых результатов обучения по дисциплине (модулю), соотнесенные с планируемыми результатами освоения образовательной программы

№ пп	Индекс компетенции, индикатора достижения компетенции	Планируемые результаты обучения (компетенции, индикатора достижения компетенции)
1.	ПК-9	Способен обеспечивать подготовку к ремонту общего имущества многоквартирного дома на основе знания теоретических основ рабочих процессов и конструкции инженерных систем и оборудования в части: ПК-9.2. Осуществляет контроль технического состояния конструктивных элементов, инженерных систем и оборудования

## 3. Место дисциплины (модуля) в структуре ОПОП:

Дисциплина Б1.В.4 «Конструкция оборудования и инженерных систем зданий и сооружений» является относится к части, формируемой участниками образовательных отношений первого блока программы бакалавриата по направлению подготовки 43.03.01 Сервис, профилю «Сервис жилой и коммерческой недвижимости» и относится к вариативной части программы.

Изучение данной дисциплины базируется на знании образовательных программ по дисциплине «Теоретические основы рабочих процессов оборудования и инженерных систем зданий и сооружений».

Содержание дисциплины охватывает круг вопросов, связанных с изучением технических характеристик, особенностей конструктивных решений, оценкой технического уровня и конкурентоспособности инженерного оборудования: насосов, вентиляторов, компрессоров, газовых и электрических плит, холодильных машин и других видов оборудования, инженерных систем: водоснабжения, водоотведения, отопления, вентиляции, кондиционирования, а также электропривода, систем управления, применяемых в оборудовании и инженерных системах объектов недвижимости.

Основные положения дисциплины должны быть использованы в дальнейшем при изучении следующих дисциплин: «Проектно-технологическая практика», «Преддипломная практика», а также при выполнении выпускной квалификационной работы.



**4. Объем дисциплины (модуля) в зачетных единицах с указанием количества академических часов, выделенных на контактную работу обучающихся с преподавателем (по видам учебных занятий) и на самостоятельную работу обучающихся**

**Для очной формы обучения:**

Общая трудоемкость дисциплины составляет 14 зачетных единиц/ 504 акад. часа.

Виды учебной деятельности	Всего	Семестры		
		5	6	7
<b>Контактная работа с обучающимися</b>	258	74	92	92
в том числе:	-	-	-	-
Лекции	102	34	34	34
Практические занятия	144	36	54	54
Консультации	6	2	2	2
Промежуточная аттестация	6	2	2	2
<b>Самостоятельная работа</b>	246	70	88	88
<b>Форма промежуточной аттестации</b>		зачет	экз	экз
Общая трудоемкость час, з.е.	504	144	180	180
	14	4	5	5

**Для заочной формы обучения:**

Общая трудоемкость дисциплины составляет 14 зачетных единиц/ 504 акад. часа.

Виды учебной деятельности	Всего	Семестры		
		5	6	7
<b>Контактная работа обучающихся</b>	54	14	20	20
в том числе:	-	-	-	-
Лекции	20	4	8	8
Практические занятия	22	6	8	8
Консультации	6	2	2	2
Промежуточная аттестация	6	2	2	2
<b>Самостоятельная работа</b>	450	130	160	160
<b>Форма промежуточной аттестации</b>		зачет	экз	экз
Общая трудоемкость час, з.е.	504	144	180	180
	14	4	5	5



## 5. Содержание дисциплины (модуля), структурированное по темам (разделам) с указанием отведенного на них количества академических часов и видов учебных занятий

### Для очной формы обучения:

Номер недели семестра	Наименование раздела	Наименование тем лекций, практических работ, лабораторных работ, семинаров, СРС	Виды учебных занятий и формы их проведения						
			Лекции, академ. часов	Форма проведения лекции	Практические занятия, академ. часов	Форма проведения практического занятия	Консультация промежуточная аттестация	СРС, академ. часов	Форма проведения СРС
1-4	Конструкции систем пылеуборки	1. Классификация, общее устройство и работа пылесосов для сухой и влажной очистки помещений. Назначение, конструкция основных узлов и деталей. Воздуховсасывающие агрегаты пылесосов ПЗ: Практическая работа 1 Практическая работа 2 Защита практических работ 1,2 (контрольная точка 1)	8	Традиционная лекция	9	Практическая работа		17	изучение научной и научно-методической базы по поставленной проблематике
5-8		2. Системы встроенной пылеуборки ПЗ: Практическая работа 3 Практическая работа 4 Защита практических работ 3, 4 (контрольная точка 2)	8	Традиционная лекция	9	Практическая работа		17	подготовка рефератов и докладов на заданную тему
9-12	Системы электроснабжения объектов недвижимости	3. Однофазные и трёхфазные системы электропитания. Схемы подключения и	8	Традиционная лекция	9	Практическая работа		17	изучение научной и научно-методической базы по поставленной проблематике



Номер недели семестра	Наименование раздела	Наименование тем лекций, практических работ, лабораторных работ, семинаров, СРС	Виды учебных занятий и формы их проведения						
			Лекции, акад. часов	Форма проведения лекции	Практические занятия, акад. часов	Форма проведения практического занятия	Консультация промежуточная аттестация	СРС, акад. часов	Форма проведения СРС
		заземления ПЗ: Практическая работа 5 (контрольная точка 3)							
13-18		4. Схемы разводки и оборудование систем электроснабжения помещений объектов недвижимости Практическая работа 6 Тестирование (контрольная точка 4)	10	Традиционная лекция	9	Практическая работа		19	изучение научной и научно-методической базы по поставленной проблематике
18		Консультация					2		
		Промежуточная аттестация - зачет					2		
1-4	Конструкции систем вентиляции объектов недвижимости	5. Классификация и устройство инженерных систем объектов недвижимости. ПЗ: Практическая работа 7, Практическая работа 8	8	Традиционная лекция	12	Практическая работа		17	изучение научной и научно-методической базы по поставленной проблематике
5-8		6. Устройство приточной, вытяжной и приточно-	8	Традиционная	12	Практическая работа		17	изучение научной и научно-методической базы по поставленной



Номер недели семестра	Наименование раздела	Наименование тем лекций, практических работ, лабораторных работ, семинаров, СРС	Виды учебных занятий и формы их проведения						
			Лекции, акад. часов	Форма проведения лекции	Практические занятия, акад. часов	Форма проведения практического занятия	Консультация промежуточная аттестация	СРС, акад. часов	Форма проведения СРС
		вытяжной вентиляции. Виды вентиляторов ПЗ: Защита практических работ 7,8 (контрольная точка 1) Практическая работа 9		лекция					проблематике  подготовка к защите практических работ
9-12		7. Элементы систем вентиляции. Вентиляторы, фильтры, воздухопроводы, венткамеры, зонты, калориферы, шумоглушители, запорные и регулирующие устройства и пр. Размещение и монтаж систем вентиляции ПЗ: Защита практической работы 9 (контрольная точка 2) Практическая работа 10 Практическая работа 11	8	Традиционная лекция	12	Практическая работа		17	изучение научной и научно-методической базы по поставленной проблематике  подготовка к защите практических работ
13-16	Конструкции систем кондиционирования объектов недвижимости	8. Классификация, устройство и принцип работы кондиционеров. Центральные и местные системы кондиционирования воздуха. ПЗ: Защита практических работ 10, 11 (контрольная точка 3) Практическая работа 12	8	Традиционная лекция	12	Практическая работа		17	подготовка презентаций по определенным вопросам



Номер недели семестра	Наименование раздела	Наименование тем лекций, практических работ, лабораторных работ, семинаров, СРС	Виды учебных занятий и формы их проведения						
			Лекции, академические часы	Форма проведения лекции	Практические занятия, академические часы	Форма проведения практического занятия	Консультация промежуточная аттестация	СРС, академические часы	Форма проведения СРС
17-18		9. Чиллеры и фанкойлы. Гидромодули. Схемы подключения. Режимы работы кондиционеров. Схемы циркуляции воздуха. ПЗ: Защита практической работы 12 (контрольная точка 4)	2	Традиционная лекция	6	Практическая работа		20	подготовка презентаций по определенным вопросам
18		Консультация					2		
		Промежуточная аттестация - экзамен					2		
1-4	Конструкции систем отопления объектов недвижимости	10. Классификация систем отопления. Водяное отопление. Паровое отопление. Воздушное отопление. Лучистое отопление. Схемы систем отопления. Оборудование, применяемое в различных системах отопления. ПЗ: Практическая работа 13 Практическая работа 14	8	Традиционная лекция	12	Практическая работа		17	изучение научной и научно-методической базы по поставленной проблематике
5-8		11. Классификация электронагревательных	8	Традиционная	12	Практическая работа		17	изучение научной и научно-методической базы по поставленной





Номер недели семестра	Наименование раздела	Наименование тем лекций, практических работ, лабораторных работ, семинаров, СРС	Виды учебных занятий и формы их проведения						
			Лекции, акад. часов	Форма проведения лекции	Практические занятия, акад. часов	Форма проведения практического занятия	Консультация промежуточная аттестация	СРС, акад. часов	Форма проведения СРС
9 - 12		приборов. Основные типы приборов и их параметры. Материалы для нагревательных элементов. Открытые и трубчатые нагревательные элементы. ПЗ: Защита практических работ 13, 14 (контрольная точка 1) Практическая работа 15		лекция					проблематике
		12. Электронагревательные приборы для обогрева помещений. Классификация приборов. Конструкция, режимы работы, основные характеристики электроконвекторов, электрорадиаторов, тепловентиляторов, электрокаминов. ПЗ: Защита практической работы 15 (контрольная точка 2) Практическая работа 16 Практическая работа 17	8	Традиционная лекция	12	Практическая работа		17	изучение научной и научно-методической базы по поставленной проблематике
13-16	Конструкции систем водоснабжения и	13. Системы холодного водоснабжения (ХВС).	8	Традиционная	12	Практическая работа		17	подготовка рефератов и докладов на заданную тему



Номер недели семестра	Наименование раздела	Наименование тем лекций, практических работ, лабораторных работ, семинаров, СРС	Виды учебных занятий и формы их проведения						
			Лекции, академические часы	Форма проведения лекции	Практические занятия, академические часы	Форма проведения практического занятия	Консультация промежуточная аттестация	СРС, академические часы	Форма проведения СРС
	канализации	Системы горячего водоснабжения (ГВС). ПЗ: Защита практических работ 16,17 (контрольная точка 3) Практическая работа 18		лекция					
17-18		14. Трубопроводы, применяемые для систем ХВС и ГВС. Запорная и регулирующая аппаратура систем водоснабжения и канализации. Элементы контроля систем водоснабжения и канализации ПЗ: Практическая работа 18 Защита практической работы 18 (контрольная точка 4)	2	Традиционная лекция	6	Практическая работа		20	изучение научной и научно-методической базы по поставленной проблематике
18		Консультация					2		
		Промежуточная аттестация - экзамен					2		



### Для заочной формы обучения

Номер недели семестра	Наименование раздела	Наименование тем лекций, практических работ, лабораторных работ, семинаров, СРС	Виды учебных занятий и формы их проведения						
			Лекции, акад. часов	Форма проведения лекции	Практические занятия, акад. часов	Форма проведения практического занятия	Консультация, промежуточная аттестация	СРС, акад. часов	Форма проведения СРС
	Конструкции систем пылеуборки	1. Классификация, общее устройство и работа пылесосов для сухой и влажной очистки помещений. Назначение, конструкция основных узлов и деталей. Воздуховсасывающие агрегаты пылесосов ПЗ: Практическая работа 1 Практическая работа 2			1	Практическая работа		10	изучение научной и научно-методической базы по поставленной проблематике
		2. Системы встроенной пылеуборки ПЗ: Защита практических работ 1, 2 (контрольная точка 2) Практическая работа 3 Практическая работа 4			1	Практическая работа		20	подготовка рефератов и докладов на заданную тему
	Системы электроснабжения объектов недвижимости	3. Однофазные и трёхфазные системы электропитания. Схемы подключения и заземления ПЗ: Защита практических работ 3, 4	2	Традиционная лекция	2	Практическая работа		60	изучение научной и научно-методической базы по поставленной проблематике



Номер недели семестра	Наименование раздела	Наименование тем лекций, практических работ, лабораторных работ, семинаров, СРС	Виды учебных занятий и формы их проведения						
			Лекции, акад. часов	Форма проведения лекции	Практические занятия, акад. часов	Форма проведения практического занятия	Консультация, промежуточная аттестация	СРС, акад. часов	Форма проведения СРС
		(контрольная точка 3) Практическая работа 5							
		4. Схемы разводки и оборудование систем электроснабжения помещений объектов недвижимости Практическая работа 6 Тестирование (контрольная точка 4)	2	Традиционная лекция	2	Практическая работа		40	изучение научной и научно-методической базы по поставленной проблематике
		Консультация					2		
		Промежуточная аттестация - зачет					2		
	Конструкции систем вентиляции объектов недвижимости	5. Классификация и устройство инженерных систем объектов недвижимости. ПЗ: Практическая работа 7, Практическая работа 8	1	Традиционная лекция	1	Практическая работа		32	изучение научной и научно-методической базы по поставленной проблематике
		6. Устройство приточной, вытяжной и приточно-вытяжной вентиляции. Виды	2	Традиционная лекция	2	Практическая работа		32	подготовка рефератов и докладов на заданную тему



Номер недели семестра	Наименование раздела	Наименование тем лекций, практических работ, лабораторных работ, семинаров, СРС	Виды учебных занятий и формы их проведения						
			Лекции, акад. часов	Форма проведения лекции	Практические занятия, акад. часов	Форма проведения практического занятия	Консультация, промежуточная аттестация	СРС, акад. часов	Форма проведения СРС
		вентиляторов ПЗ: Защита практических работ 7,8 (контрольная точка 1) Практическая работа 9							
		7. Элементы систем вентиляции. Вентиляторы, фильтры, воздуховоды, венткамеры, зонты, калориферы, шумоглушители, запорные и регулирующие устройства и пр. Размещение и монтаж систем вентиляции ПЗ: Защита практической работы 9 (контрольная точка 2) Практическая работа 10 Практическая работа 11	2	Традиционная лекция	2	Практическая работа		32	изучение научной и научно-методической базы по поставленной проблематике
	Конструкции систем кондиционирования объектов недвижимости	8. Классификация, устройство и принцип работы кондиционеров. Центральные и местные системы кондиционирования воздуха. ПЗ: Защита практических работ 10, 11 (контрольная точка 3) Практическая работа 12	2	Традиционная лекция	2	Практическая работа		32	подготовка презентаций по определенным вопросам



Номер недели семестра	Наименование раздела	Наименование тем лекций, практических работ, лабораторных работ, семинаров, СРС	Виды учебных занятий и формы их проведения						
			Лекции, акад. часов	Форма проведения лекции	Практические занятия, акад. часов	Форма проведения практического занятия	Консультация, промежуточная аттестация	СРС, акад. часов	Форма проведения СРС
		9. Чиллеры и фанкойлы. Гидромодули. Схемы подключения. Режимы работы кондиционеров. Схемы циркуляции воздуха. ПЗ: Защита практической работы 12 (контрольная точка 4)	1	Традиционная лекция	1	Практическая работа		32	подготовка презентаций по определенным вопросам
		Консультация					2		
		Промежуточная аттестация - экзамен					2		
	Конструкции систем отопления объектов недвижимости	10. Классификация систем отопления. Водяное отопление. Паровое отопление. Воздушное отопление. Лучистое отопление. Схемы систем отопления. Оборудование, применяемое в различных системах отопления. ПЗ: Практическая работа 13 Практическая работа 14	2	Традиционная лекция				40	изучение научной и научно-методической базы по поставленной проблематике
		11. Классификация электронагревательных			3	Практическая работа		40	изучение научной и научно-методической базы по поставленной



Номер недели семестра	Наименование раздела	Наименование тем лекций, практических работ, лабораторных работ, семинаров, СРС	Виды учебных занятий и формы их проведения						
			Лекции, акад. часов	Форма проведения лекции	Практические занятия, акад. часов	Форма проведения практического занятия	Консультация, промежуточная аттестация	СРС, акад. часов	Форма проведения СРС
		приборов. Основные типы приборов и их параметры. Материалы для нагревательных элементов. Открытые и трубчатые нагревательные элементы. ПЗ: Защита практических работ 13, 14 (контрольная точка 1) Практическая работа 15							проблематике
		12. Электронагревательные приборы для обогрева помещений. Классификация приборов. Конструкция, режимы работы, основные характеристики электроконвекторов, электрорадиаторов, тепловентиляторов, электрокаминов. ПЗ: Защита практической работы 15 (контрольная точка 2) Практическая работа 16 Практическая работа 17	2	Традиционная лекция	2	Практическая работа		30	изучение научной и научно-методической базы по поставленной проблематике
	Конструкции систем	13. Системы холодного	2	Традици	2	Практичес		30	подготовка рефератов и докладов на



Номер недели семестра	Наименование раздела	Наименование тем лекций, практических работ, лабораторных работ, семинаров, СРС	Виды учебных занятий и формы их проведения						
			Лекции, акад. часов	Форма проведения лекции	Практические занятия, акад. часов	Форма проведения практического занятия	Консультация, промежуточная аттестация	СРС, акад. часов	Форма проведения СРС
	водоснабжения и канализации	водоснабжения (ХВС). Системы горячего водоснабжения (ГВС). ПЗ: Защита практических работ 16,17 (контрольная точка 3) Практическая работа 18		онная лекция		кая работа			заданную тему
		14. Трубопроводы, применяемые для систем ХВС и ГВС. Запорная и регулирующая аппаратура систем водоснабжения и канализации. Элементы контроля систем водоснабжения и канализации ПЗ: Практическая работа 18 Защита практической работы 18 (контрольная точка 4)	2	Традиционная лекция	1	Практическая работа		20	изучение научной и научно-методической базы по поставленной проблематике
		Консультация					2		
		Промежуточная аттестация - экзамен					2		





## 6. Перечень учебно-методического обеспечения для самостоятельной работы обучающихся по дисциплине (модулю)

Для самостоятельной работы по дисциплине обучающиеся используют следующее учебно-методическое обеспечение:

№ п/п	Тема, трудоемкость в акад.ч. (оч. / заоч.)	Учебно-методическое обеспечение
1	Классификация, общее устройство и работа пылесосов для сухой и влажной очистки помещений. Назначение, конструкция основных узлов и деталей. Воздуховсасывающие агрегаты пылесосов. 17ч /10ч	1. Обследование технического состояния зданий и сооружений: Учебное пособие / М.В. Яковлева, Е.А. Фролов, А.Е. Фролов. - М.: Форум: НИЦ ИНФРА-М, 2019. Режим доступа <a href="https://znanium.com/catalog/document?id=329774">https://znanium.com/catalog/document?id=329774</a> 2. Санитарно-техническое оборудование зданий: Учебник / Ю.М. Варфоломеев, В.А. Орлов. - М.: НИЦ Инфра-М, 2022 Режим доступа <a href="https://znanium.com/catalog/document?id=392138">https://znanium.com/catalog/document?id=392138</a>
2	Однофазные и трёхфазные системы электропитания. Схемы подключения и заземления. 17 /60ч	3. Автоматизация систем водоснабжения и водоотведения: Уч. для учащ. ср. строит. спец. уч. зав. / А.А.Рудьнов, К.Ю.Евстафьев - 2 изд. - М.: НИЦ ИНФРА-М, 2022. Режим доступа <a href="https://znanium.com/catalog/document?id=392740">https://znanium.com/catalog/document?id=392740</a>
3	Схемы разводки и оборудование систем электроснабжения помещений объектов недвижимости. 17 ч/40ч	Дополнительная литература 1. Тарбаев, В. А. Техническая инвентаризация объектов недвижимости : учебное пособие / В.А. Тарбаев, И.В. Шмидт, А.А. Царенко. — Москва : ИНФРА-М, 2022. — 170 с. - URL: <a href="https://znanium.com/catalog/product/1863279">https://znanium.com/catalog/product/1863279</a>
4	Системы встроенной пылеуборки. 19часов/20ч	2. Конструкции малоэтажных зданий: Учебное пособие / Л.А. Мунчак. - М.: КУРС, НИЦ ИНФРА-М, 2019. Режим доступа <a href="https://znanium.com/catalog/document?id=329812">https://znanium.com/catalog/document?id=329812</a>
5	Классификация и устройство инженерных систем объектов недвижимости. 17 ч/32ч	
6	Устройство приточной, вытяжной и приточно-вытяжной вентиляции. Виды вентиляторов. 17 ч/ 32ч	
7	Элементы систем вентиляции. Вентиляторы, фильтры, воздуховоды, венткамеры, зонты, калориферы, шумоглушители, запорные и регулирующие устройства и пр. Размещение и монтаж систем вентиляции. 17ч/32ч	
8	Классификация, устройство и принцип работы кондиционеров. Центральные и местные системы кондиционирования воздуха. 17ч/40 ч	
9	Чиллеры и фанкойлы. Гидромодули. Схемы подключения. Режимы работы кондиционеров. Схемы циркуляции воздуха. 20 ч/32ч	
10	Классификация систем отопления. Водяное отопление. Паровое отопление. Воздушное отопление. Лучистое отопление. Схемы систем отопления. Оборудование, применяемое в различных системах отопления. 17ч/32ч	
11	Классификация электронагревательных приборов. Основные типы приборов и их	



	параметры. Материалы для нагревательных элементов. Открытые и трубчатые нагревательные элементы. 17ч/40ч	
12	Электронагревательные приборы для обогрева помещений. Классификация приборов. Конструкция, режимы работы, основные характеристики электроконвекторов, электрорадиаторов, тепловентиляторов, электрокаминов. 17ч/30ч	
13	Системы холодного водоснабжения (ХВС). Системы горячего водоснабжения (ГВС). 17ч/30ч	
14	Трубопроводы, применяемые для систем ХВС и ГВС. Запорная и регулирующая аппаратура систем водоснабжения и канализации. Элементы контроля систем водоснабжения и канализации. 20 ч/20ч	

## 7. Фонд оценочных средств для проведения промежуточной аттестации обучающихся по дисциплине (модулю)

### 7.1 Перечень компетенций с указанием этапов их формирования в процессе освоения образовательной программы

№ пп	Индекс компетенции, индикатора достижения компетенции	Содержание компетенции, Индикатора достижения компетенции	Раздел дисциплины, обеспечивающий формирование компетенции, индикатора достижения компетенции	В результате изучения раздела дисциплины, обеспечивающего формирование компетенции, индикатора достижения компетенции обучающийся должен:		
				знать	уметь	владеть
1.	ПК-9	Способен обеспечивать подготовку к ремонту общего имущества многоквартирного дома на основе знания теоретических основ рабочих процессов и конструкции инженерных систем и оборудования				
		ПК-9.2. Осуществляет контроль технического состояния конструктивных элементов, инженерных систем и оборудования	Все разделы дисциплины	Нормативно-техническую документацию всех уровней власти и местного самоуправления, регламентирующую требования к содержанию и использованию жилищного фонда и объектов коммунальной инфраструктуры	Разрабатывать организационные и технические мероприятия по контролю технического состояния конструктивных элементов, инженерных систем и оборудования; вести учет использования материальных, трудовых и финансовых ресурсов	Навыками контроля надлежащей эксплуатации и содержания жилищного фонда и объектов коммунальной инфраструктуры; соответствия использования зданий целям назначения; своевременного выполнения установленного объема ремонтно-



						строительных работ, формировать все виды установленной отчетности для представления в соответствующие органы и службы
--	--	--	--	--	--	---

## 7.2. Описание показателей и критериев оценивания компетенций на разных этапах их формирования, описание шкал оценивания

Результат обучения по дисциплине	Показатель оценивания	Критерий оценивания	Этап освоения компетенции
Знание нормативно-технической документации всех уровней власти и местного самоуправления, регламентирующей требования к содержанию и использованию жилищного фонда и объектов коммунальной инфраструктуры. Умение разрабатывать организационные и технические мероприятия по контролю технического состояния конструктивных элементов, инженерных систем и оборудования; вести учет использования материальных, трудовых и финансовых ресурсов. Владение навыками контроля надлежащей эксплуатации и содержания жилищного фонда и объектов коммунальной инфраструктуры; соответствия использования зданий	Тестирование, защита практических работ	Студент продемонстрировал знание нормативно-технической документации всех уровней власти и местного самоуправления, регламентирующей требования к содержанию и использованию жилищного фонда и объектов коммунальной инфраструктуры. Студент продемонстрировал умение разрабатывать организационные и технические мероприятия по контролю технического состояния конструктивных элементов, инженерных систем и оборудования; вести учет использования материальных, трудовых и финансовых ресурсов. Студент продемонстрировал владение навыками контроля надлежащей эксплуатации и содержания	Формирование способности осуществлять контроль технического состояния конструктивных элементов, инженерных систем и оборудования



целям назначения; своевременного выполнения установленного объема ремонтно-строительных работ, формировать все виды установленной отчетности для представления в соответствующие органы и службы.		жилищного фонда и объектов коммунальной инфраструктуры; соответствия использования зданий целям назначения; своевременного выполнения установленного объема ремонтно-строительных работ, формировать все виды установленной отчетности для представления в соответствующие органы и службы.	
---	--	---	--

#### «Критерии и шкала оценивания освоения этапов компетенций на промежуточной аттестации»

Порядок, критерии и шкала оценивания освоения этапов компетенций на промежуточной аттестации определяется в соответствии с Положением о проведении текущего контроля успеваемости и промежуточной аттестации обучающихся по образовательным программам высшего образования – программам бакалавриата, программам магистратуры, реализуемым по федеральным государственным образовательным стандартам в ФГБОУ ВО «РГУТИС».

#### Виды средств оценивания, применяемых при проведении текущего контроля и шкалы оценки уровня знаний, умений и навыков при выполнении отдельных форм текущего контроля

*Средство оценивания – устный ответ (опрос)*

#### Шкала оценки уровня знаний, умений и навыков при устном ответе

Баллы	Критерии оценивания	Показатели оценивания
10 баллов	<ul style="list-style-type: none"><li>– полно раскрыто содержание материала;</li><li>– материал изложен грамотно, в определенной логической последовательности;</li><li>– продемонстрировано системное и глубокое знание программного материала;</li><li>– точно используется терминология;</li><li>– показано умение иллюстрировать теоретические положения конкретными примерами, применять их в новой ситуации;</li><li>– продемонстрировано усвоение ранее изученных сопутствующих вопросов, сформированность и устойчивость компетенций, умений и навыков;</li></ul>	<ul style="list-style-type: none"><li>– Обучающийся показывает всесторонние и глубокие знания программного материала,</li><li>– знание основной и дополнительной литературы;</li><li>– последовательно и четко отвечает на вопросы билета и дополнительные вопросы;</li><li>– уверенно ориентируется в проблемных ситуациях;</li><li>– демонстрирует способность применять теоретические знания для анализа практических ситуаций, делать правильные выводы, проявляет творческие способности в понимании,</li></ul>



	<ul style="list-style-type: none"><li>– ответ прозвучал самостоятельно, без наводящих вопросов;</li><li>– продемонстрирована способность творчески применять знание теории к решению профессиональных задач;</li><li>– продемонстрировано знание современной учебной и научной литературы;</li><li>– допущены одна – две неточности при освещении второстепенных вопросов, которые исправляются по замечанию</li></ul>	<ul style="list-style-type: none"><li>изложении и использовании программного материала;</li><li>– подтверждает полное освоение компетенций, предусмотренных программой</li></ul>
<b>7-9 баллов</b>	<ul style="list-style-type: none"><li>– вопросы излагаются систематизировано и последовательно;</li><li>– продемонстрировано умение анализировать материал, однако не все выводы носят аргументированный и доказательный характер;</li><li>– продемонстрировано усвоение основной литературы.</li><li>– ответ удовлетворяет в основном требованиям на оценку «5», но при этом имеет один из недостатков:<ul style="list-style-type: none"><li>а) в изложении допущены небольшие пробелы, не исказившие содержание ответа;</li><li>б) допущены один – два недочета при освещении основного содержания ответа, исправленные по замечанию преподавателя;</li><li>в) допущены ошибка или более двух недочетов при освещении второстепенных вопросов, которые легко исправляются по замечанию преподавателя</li></ul></li></ul>	<ul style="list-style-type: none"><li>– обучающийся показывает полное знание</li><li>– программного материала, основной и</li><li>– дополнительной литературы;</li><li>– дает полные ответы на теоретические вопросы билета и дополнительные вопросы, допуская некоторые неточности;</li><li>– правильно применяет теоретические положения к оценке практических ситуаций;</li><li>– демонстрирует хороший уровень освоения материала и в целом подтверждает освоение компетенций, предусмотренных программой</li></ul>
<b>1-6 баллов</b>	<ul style="list-style-type: none"><li>– неполно или непоследовательно раскрыто содержание материала, но показано общее понимание вопроса и продемонстрированы умения, достаточные для дальнейшего усвоения материала;</li><li>– усвоены основные категории по рассматриваемому и дополнительным вопросам;</li><li>– имелись затруднения или допущены ошибки в определении понятий, использовании терминологии, исправленные после нескольких наводящих вопросов;</li><li>– при неполном знании теоретического материала выявлена недостаточная сформированность компетенций, умений и навыков, студент не может применить</li></ul>	<ul style="list-style-type: none"><li>– обучающийся показывает знание основного</li><li>– материала в объеме, необходимом для предстоящей профессиональной деятельности;</li><li>– при ответе на вопросы билета и дополнительные вопросы не допускает грубых ошибок, но испытывает затруднения в последовательности их изложения;</li><li>– не в полной мере демонстрирует способность применять теоретические знания для анализа практических ситуаций;</li><li>– подтверждает освоение компетенций, предусмотренных программой на минимально</li></ul>



	теорию в новой ситуации; – продемонстрировано усвоение основной литературы	допустимом уровне
<b>0 баллов</b>	– не раскрыто основное содержание учебного материала; – обнаружено незнание или непонимание большей или наиболее важной части учебного материала; – допущены ошибки в определении понятий, при использовании терминологии, которые не исправлены после нескольких наводящих вопросов. – не сформированы компетенции, умения и навыки.	– обучающийся имеет существенные пробелы в знаниях основного учебного материала по дисциплине; – не способен аргументировано и последовательно его излагать, допускает грубые ошибки в ответах, неправильно отвечает на задаваемые вопросы или затрудняется с ответом; – не подтверждает освоение компетенций, предусмотренных программой

#### Оценочная шкала устного ответа

Процентный интервал оценки	Баллы
менее 50%	<b>0</b>
51% - 70%	<b>5-6</b>
71% - 90%	<b>7-8</b>
90% - 100%	<b>9-10</b>

#### Шкала оценки уровня знаний, умений и навыков при решении тестовых заданий и защите практических работ

Критерии оценки	Количество баллов
выполнено верно заданий	9-10 баллов, если (90 – 100)% правильных ответов
	7-8 баллов, если (70 – 89)% правильных ответов
	5-6 баллов, если (50 – 69)% правильных ответов
	3-4 балла, если (30 – 49)% правильных ответов
	1-2 балла, если (10 – 29)% правильных ответов

#### 7.3. Типовые контрольные задания или иные материалы, необходимые для оценки знаний, умений, навыков и (или) опыта деятельности, характеризующих этапы формирования компетенций в процессе освоения образовательной программы

Номер недели семестра	Раздел дисциплины, обеспечивающий формирование компетенции (или ее части)	Вид и содержание контрольного задания	Требования к выполнению контрольного задания и срокам сдачи
1-4	Конструкции систем пылеуборки.	Контрольная точка 1. Тестирование в форме письменного опроса. В ходе выполнения задания необходимо выбрать правильный ответ из предложенных вариантов.	Правильный ответ на один вопрос оценивается в 1 балл. Максимально 10 баллов.



5-8	Конструкции систем пылеуборки.	Контрольная точка 2. Тестирование в форме письменного опроса. В ходе выполнения задания необходимо выбрать правильный ответ из предложенных вариантов.	Правильный ответ на один вопрос оценивается в 1 балл. Максимально 10 баллов.
9-12	Системы электроснабжения объектов недвижимости.	Контрольная точка 3. Тестирование в форме письменного опроса. В ходе выполнения задания необходимо выбрать правильный ответ из предложенных вариантов.	Правильный ответ на один вопрос оценивается в 1 балл. Максимально 10 баллов.
13-18	Системы электроснабжения объектов недвижимости.	Контрольная точка 4. Тестирование в форме письменного опроса. В ходе выполнения задания необходимо выбрать правильный ответ из предложенных вариантов.	Правильный ответ на один вопрос оценивается в 1 балл. При выполнении тестового задания до 20 мин и при 100% правильных ответов, дополнительно начисляется 5 баллов. Максимально 35 баллов.
1-4	Конструкции систем вентиляции объектов недвижимости.	Контрольная точка 1. Тестирование в форме письменного опроса. В ходе выполнения задания необходимо выбрать правильный ответ из предложенных вариантов.	Правильный ответ на один вопрос оценивается в 1 балл. Максимально 10 баллов.
5-8	Конструкции систем вентиляции объектов недвижимости.	Контрольная точка 2. Тестирование в форме письменного опроса. В ходе выполнения задания необходимо выбрать правильный ответ из предложенных вариантов.	Правильный ответ на один вопрос оценивается в 1 балл. Максимально 10 баллов.
9-12	Конструкция систем кондиционирования объектов недвижимости.	Контрольная точка 3. Тестирование в форме письменного опроса. В ходе выполнения задания необходимо выбрать правильный ответ из предложенных вариантов.	Правильный ответ на один вопрос оценивается в 1 балл. Максимально 10 баллов.
13-18	Конструкция систем кондиционирования объектов недвижимости.	Контрольная точка 4. Тестирование в форме письменного опроса. В ходе выполнения задания необходимо выбрать правильный ответ из предложенных вариантов.	Правильный ответ на один вопрос оценивается в 1 балл. При выполнении тестового задания до 20 мин и при 100% правильных ответов, дополнительно начисляется 5 баллов. Максимально 35 баллов.
1-4	Конструкция систем отопления объектов недвижимости.	Контрольная точка 1. Тестирование в форме письменного опроса. В ходе выполнения задания необходимо выбрать правильный ответ из предложенных вариантов.	Правильный ответ на один вопрос оценивается в 1 балл. Максимально 10 баллов.
5-8	Конструкция систем отопления объектов	Контрольная точка 2. Тестирование в форме	Правильный ответ на один вопрос оценивается в 1 балл.



	недвижимости.	письменного опроса. В ходе выполнения задания необходимо выбрать правильный ответ из предложенных вариантов.	Максимально 10 баллов.
9-12	Конструкции систем водоснабжения и канализации.	Контрольная точка 3. Тестирование в форме письменного опроса. В ходе выполнения задания необходимо выбрать правильный ответ из предложенных вариантов.	Правильный ответ на один вопрос оценивается в 1 балл. Максимально 10 баллов.
13-18	Конструкции систем водоснабжения и канализации.	Контрольная точка 4. Тестирование в форме письменного опроса. В ходе выполнения задания необходимо выбрать правильный ответ из предложенных вариантов.	Правильный ответ на один вопрос оценивается в 1 балл. При выполнении тестового задания до 20 мин и при 100% правильных ответов, дополнительно начисляется 5 баллов. Максимально 35 баллов.

**Содержание типовых контрольных заданий текущей и промежуточной аттестации для оценки знаний, умений, навыков и (или) опыта деятельности:**

**ТЕСТОВОЕ ЗАДАНИЕ ДЛЯ КОНТРОЛЬНОЙ ТОЧКИ 1 СЕМЕСТР 5.  
КОНТРОЛЬНАЯ ТОЧКА 1.**

**Тестовые задания**

*Выберите один правильный вариант*

**1. Назначение систем пылеуборки:**

- а) удаление мелких твёрдых частиц в жилых помещениях;
- б) удаление мелких твёрдых частиц в общественных помещениях;
- в) удаление пыли в жилых помещениях;
- г) варианты А и В;
- д) все вышеперечисленные варианты.

**2. Укажите способ сбора жидких загрязнений в системах пылеуборки:**

- а) фильтр-пакет;
- б) текстильный мешок;
- в) никак не собирается;
- г) все вышеперечисленные варианты;
- д) специальный контейнер.

**3. Мощность системы пылеуборки зависит от:**

- а) мощности двигателя;
- б) диаметра контейнера для сбора мусора;
- в) количества специальных насадок;
- г) диаметра вентилятора;
- д) все вышеперечисленные варианты.

**4. На каких объектах недвижимости могут использоваться встроенные пылесосы:**

- а) индивидуальные дома;
- б) многоквартирные дома;
- в) гостиницы и хостелы;
- г) торгово-офисные центры;





д) все вышеперечисленные варианты.

**5. В каком месте может располагаться воздухоподсасывающий агрегат встроенной системы пылеуборки:**

- а) в подвальном помещении;
- б) на фасаде здания;
- в) на кровле здания;
- г) внутри помещения;
- д) все вышеперечисленные варианты.

**Контрольные задания в форме задачи (ситуационной задачи и т.п.)**

**Задача 1.**

В помещении, согласно технологическому заданию, установлено 5 единиц технологического оборудования (n) с электроприводом установленной единичной мощностью  $N_{уст}=200$  кВт. Коэффициент использования оборудования  $k_{исп}=0,8$ ; коэффициент одновременности работы  $k_{в}=1$ . Определить поступление теплоты от оборудования.

**ТЕСТОВОЕ ЗАДАНИЕ ДЛЯ КОНТРОЛЬНОЙ ТОЧКИ 2 СЕМЕСТР 5.  
КОНТРОЛЬНАЯ ТОЧКА 2.**

**Тестовые задания**

*Выберите один правильный вариант*

**1. Какое количество токопроводящих линий имеет однофазная система электроснабжения:**

- а) 1;
- б) 2;
- в) 3;
- г) 4;
- д) все вышеперечисленные варианты.

**2. Какое количество токопроводящих линий имеет трёхфазная система электроснабжения.**

- а) 3;
- б) 4;
- в) 5;
- г) 6;
- д) все вышеперечисленные варианты.

**3. Ответственный за электрохозяйство объекта жилой недвижимости должен иметь допуск по электробезопасности не ниже группы:**

- а) 1;
- б) 2;
- в) 3;
- г) 4;
- д) 5.

**4. Неэлектрический персонал из числа работников по обслуживанию здания должен иметь группу по электробезопасности не ниже:**

- а) 1;
- б) 2;
- в) 3;
- г) 4;



д) 5.

**5. Внешними признаками неисправности электроустановок и устройств являются:**

- а) наличие трещин и отколов у корпусов приборов и пусковых устройств, ненадежное их крепление на основаниях;
- б) наличие оголенных токоведущих частей;
- в) потертость и изломы на подводящих шнурах (место входа шнура в вилку, прибор);
- г) неплотность посадки штепсельной вилки в розетку;
- д) все вышеперечисленные признаки.

*Контрольные задания в форме задачи (ситуационной задачи и т.п.)*

**Задача 2.**

В производственном помещении работает 250 человек. Определить полное поступление теплоты в помещение от людей при температуре в помещении  $20^{\circ}\text{C}$ . Поступление явной теплоты от одного человека  $Q_{\text{явн}} = 293$  кДж/ч; влаговыделение 70 г/ч. Работа легкая.

**ТЕСТОВОЕ ЗАДАНИЕ ДЛЯ КОНТРОЛЬНОЙ ТОЧКИ 3 СЕМЕСТР 5.  
КОНТРОЛЬНАЯ ТОЧКА 3.**

**Тестовые задания**

*Выберите один правильный вариант*

**1. Какие действия необходимо предпринять в случае обнаружения неисправности в электроустановках:**

- а) перенести работающие электроустройства в безопасное место, оставляя их включенными в сеть и сообщить непосредственному руководителю или в энергослужбу;
- б) вытаскивать штепсельные вилки из розеток при помощи шнура и сообщить непосредственному руководителю или в энергослужбу;
- в) электроустройство следует выключить, обесточить, а переносные приборы выключить и отсоединить от сети при помощи штепсельных разъемов и сообщить непосредственному руководителю или в энергослужбу;
- г) протереть мокрыми тряпками электроустройства, включенные в сеть и сообщить непосредственному руководителю или в энергослужбу;
- д) произвести ремонт электроустановок, в т.ч. устранение неисправностей выключателей, розеток, а также замену электроламп и сообщить непосредственному руководителю или в энергослужбу.

**2. Проведение каких работ из перечисленных требует согласования с лицом, ответственным за электрохозяйство:**

- а) работы по пробивке стен;
- б) пробивка потолков;
- в) пробивка полов;
- г) штукатурные и побелочные работы;
- д) все вышеперечисленные.

**3. Что следует делать в случае обнаружения не отмеченных в схемах проводов и кабелей:**

- а) прекратить работу и обратиться к лицу, ответственному за электрохозяйство объекта или энергослужбу;
- б) обратиться к лицу, ответственному за электрохозяйство объекта или энергослужбу;



в) продолжить работы и обратиться к лицу, ответственному за электрохозяйство объекта или энергослужбу;

г) проверить кабели на наличие напряжения и обратиться к лицу, ответственному за электрохозяйство объекта или энергослужбу;

д) если напряжения в кабелях не выявлено продолжить работы.

**4. Каким способом прокладывают кабели питания электроустановок:**

- а) воздушным;
- б) подземным;
- в) подводным;
- г) подвижным;
- д) варианты А и Б.

**5. Напряжение 380 В соответствует сети питания с количеством фаз:**

- а) 1;
- б) 2;
- в) 3;
- г) одна фаза и заземление;
- д) варианты Б и Г.

**Контрольные задания в форме задачи (ситуационной задачи и т.п.)**

**Задача 3.**

Определить поступление теплоты через внешние ограждения при следующих исходных данных. Поверхность ограждения  $F_{\text{огр}}=450\text{м}^2$ ; коэффициент теплопередачи через ограждение  $k_{\text{огр}} = 4 \text{ Вт/м}^2 \cdot \text{°С}$ ;  $t_{\text{н}} = 30 \text{ °С}$ ;  $t_{\text{в}} = 20 \text{ °С}$ .

**ТЕСТОВОЕ ЗАДАНИЕ ДЛЯ КОНТРОЛЬНОЙ ТОЧКИ 4 СЕМЕСТР 5.  
КОНТРОЛЬНАЯ ТОЧКА 4.**

**Тестовые задания**

*Выберите один правильный вариант*

**1. Назначение систем пылеуборки:**

- а) удаление мелких твёрдых частиц в жилых помещениях;
- б) удаление мелких твёрдых частиц в общественных помещениях;
- в) удаление пыли в жилых помещениях;
- г) варианты А и В;
- д) все вышеперечисленные варианты.

**2. Укажите способ сбора жидких загрязнений в системах пылеуборки:**

- а) фильтр-пакет;
- б) текстильный мешок;
- в) никак не собирается;
- г) все вышеперечисленные варианты;
- д) специальный контейнер.

**3. Мощность системы пылеуборки зависит от:**

- а) мощности двигателя;
- б) диаметра контейнера для сбора мусора;
- в) количества специальных насадок;
- г) диаметра вентилятора;
- д) все вышеперечисленные варианты.

**4. На каких объектах недвижимости могут использоваться встроенные пылесосы:**



- а) индивидуальные дома;
- б) многоквартирные дома;
- в) гостиницы и хостелы;
- г) торгово-офисные центры;
- д) все вышеперечисленные варианты.

**5. В каком месте может располагаться воздухоподсасывающий агрегат встроенной системы пылеуборки:**

- а) в подвальном помещении;
- б) на фасаде здания;
- в) на кровле здания;
- г) внутри помещения;
- д) все вышеперечисленные варианты.

**6. Какое количество токопроводящих линий имеет однофазная система электроснабжения:**

- а) 1;
- б) 2;
- в) 3;
- г) 4;
- д) все вышеперечисленные варианты.

**7. Какое количество токопроводящих линий имеет трёхфазная система электроснабжения.**

- а) 3;
- б) 4;
- в) 5;
- г) 6;
- д) все вышеперечисленные варианты.

**8. Ответственный за электрохозяйство объекта жилой недвижимости должен иметь допуск по электробезопасности не ниже группы:**

- а) 1;
- б) 2;
- в) 3;
- г) 4;
- д) 5.

**9. Неэлектрический персонал из числа работников по обслуживанию здания должен иметь группу по электробезопасности не ниже:**

- а) 1;
- б) 2;
- в) 3;
- г) 4;
- д) 5.

**10. Внешними признаками неисправности электроустановок и устройств являются:**

- а) наличие трещин и отколов у корпусов приборов и пусковых устройств, ненадежное их крепление на основаниях;
- б) наличие оголенных токоведущих частей;
- в) потертость и изломы на подводящих шнурах (место входа шнура в вилку, прибор);
- г) неплотность посадки штепсельной вилки в розетку;



д) все вышеперечисленные признаки.

**11. Какие действия необходимо предпринять в случае обнаружения неисправности в электроустановках:**

а) перенести работающие электроустройства в безопасное место, оставляя их включенными в сеть и сообщить непосредственному руководителю или в энергослужбу;

б) вытаскивать штепсельные вилки из розеток при помощи шнура и сообщить непосредственному руководителю или в энергослужбу;

в) электроустройство следует выключить, обесточить, а переносные приборы выключить и отсоединить от сети при помощи штепсельных разъемов и сообщить непосредственному руководителю или в энергослужбу;

г) протереть мокрыми тряпками электроустройства, включенные в сеть и сообщить непосредственному руководителю или в энергослужбу;

д) произвести ремонт электроустановок, в т.ч. устранение неисправностей выключателей, розеток, а также замену электроламп и сообщить непосредственному руководителю или в энергослужбу.

**12. Проведение каких работ из перечисленных требует согласования с лицом, ответственным за электрохозяйство:**

а) работы по пробивке стен;

б) пробивка потолков;

в) пробивка полов;

г) штукатурные и побелочные работы;

д) все вышеперечисленные.

**13. Что следует делать в случае обнаружения не отмеченных в схемах проводов и кабелей:**

а) прекратить работу и обратиться к лицу, ответственному за электрохозяйство объекта или энергослужбу;

б) обратиться к лицу, ответственному за электрохозяйство объекта или энергослужбу;

в) продолжить работы и обратиться к лицу, ответственному за электрохозяйство объекта или энергослужбу;

г) проверить кабели на наличие напряжения и обратиться к лицу, ответственному за электрохозяйство объекта или энергослужбу;

д) если напряжения в кабелях не выявлено продолжить работы.

**14. Каким способом прокладывают кабели питания электроустановок:**

а) воздушным;

б) подземным;

в) подводным;

г) подвижным;

д) варианты А и Б.

**15. Напряжение 380 В соответствует сети питания с количеством фаз:**

а) 1;

б) 2;

в) 3;

г) одна фаза и заземление;

д) варианты Б и Г.

*Контрольные задания в форме задачи (ситуационной задачи и т.п.)*

**Задача 1.**



В помещении, согласно технологическому заданию, установлено 5 единиц технологического оборудования (n) с электроприводом установленной единичной мощностью  $N_{уст}=200$  кВт. Коэффициент использования оборудования  $k_{исп}=0,8$ ; коэффициент одновременности работы  $k_v=1$ . Определить поступление теплоты от оборудования.

### Задача 2.

В производственном помещении работает 250 человек. Определить полное поступление теплоты в помещение от людей при температуре в помещении  $20$  °С. Поступление явной теплоты от одного человека  $Q_{явн} = 293$  кДж/ч; влаговыделение 70 г/ч. Работа легкая.

### Задача 3.

Определить поступление теплоты через внешние ограждения при следующих исходных данных. Поверхность ограждения  $F_{огр}=450$  м<sup>2</sup>; коэффициент теплопередачи через ограждение  $k_{огр} = 4$  Вт/м<sup>2</sup>·°С;  $t_n = 30$  °С;  $t_v = 20$  °С.

## ТЕСТОВОЕ ЗАДАНИЕ ДЛЯ КОНТРОЛЬНОЙ ТОЧКИ 1 СЕМЕСТРА 6. КОНТРОЛЬНАЯ ТОЧКА 1.

### Тестовые задания

*Выберите один правильный вариант*

**1. Выбрать из перечисленного по каким признакам могут быть классифицированы системы кондиционирования:**

- а) по основному назначению;
- б) по наличию собственного источника тепла и холода;
- в) по давлению, развиваемому вентиляторами кондиционеров;
- г) по количеству обслуживаемых помещений;
- д) по всем перечисленным признакам.

**2. Давление, создаваемое вентиляторами центральных кондиционеров в системах низкого давления, составляет:**

- а) до 0,5 кПа;
- б) до 1, 0 кПа;
- в) до 2,0 кПа;
- г) до 3,0 кПа;
- д) свыше 3,0 кПа.

**3. Согласно СНиП 2.04.05-91 кондиционирование воздуха подразделяется на ... класса (классов).**

- а) два;
- б) три;
- в) четыре;
- г) пять;
- д) шесть.

**4. С каким процентом подачи свежего воздуха работают рециркуляционные СКВ?**

- а) до 20%;
- б) до 30%;
- в) до 40%;
- г) до 50%;
- д) до 60%.



**5. В VRF (VRV)-системе количество внутренних блоков и максимальное расстояние между блоками составляет:**

- а) больше четырёх, расстояние достигает 50 м;
- б) больше пяти, расстояние достигает 70 м;
- в) больше шести, расстояние достигает 100 м;
- г) больше семи, расстояние достигает 150 м;
- д) больше восьми, расстояние достигает 100 м.

**Контрольные задания в форме задачи (ситуационной задачи и т.п.)**

**Задача 1.**

Определить количество влаги, поступающей с инфильтрующим воздухом, если количество воздуха, поступающего через 1м длины щели.

В секунду  $q_{инф}=16$  кг/(м·с); длина щели  $l=1,27$  м; влагосодержания наружного и внутреннего воздуха  $d_n=10$  г/кг и  $d_v=6$  г/кг.

**ТЕСТОВОЕ ЗАДАНИЕ ДЛЯ КОНТРОЛЬНОЙ ТОЧКИ 2 СЕМЕСТР 6.  
КОНТРОЛЬНАЯ ТОЧКА 2.**

**Тестовые задания**

*Выберите один правильный вариант*

**1. Мощность мобильных кондиционеров не превышает:**

- а) 1-2 кВт;
- б) 2-3 кВт;
- в) 3-4 кВт;
- г) 4-5 кВт;
- д) 5-6 кВт.

**2. Сплит-система настенного типа позволяет охлаждать до ... кв. м помещения.**

- а) 80;
- б) 100;
- в) 120;
- г) 140;
- д) 160.

**3. Руфтоп представляет собой...**

- а) крышный кондиционер, состоящий из одного наружного блока без внутреннего;
- б) устройство для незначительного охлаждения воды, которая применяется в системах кондиционирования;
- в) блок в вентиляционной системе, который снижает затраты на нагрев ледяного уличного воздуха в зимнее время;
- г) холодильную машину для охлаждения или подогревания воды или незамерзающей жидкости с целью последующей подачи в теплообменники;
- д) устройство, которое устанавливается в помещениях различных назначений для регулирования температуры воздуха с помощью пульта управления.

**4. Фанкойл представляет собой ...**

- а) крышный кондиционер, состоящий из одного наружного блока без внутреннего;
- б) устройство для незначительного охлаждения воды, которая применяется в системах кондиционирования;

- в) блок в вентиляционной системе, который снижает затраты на нагрев ледяного уличного воздуха в зимнее время;
- г) холодильную машину для охлаждения или подогревания воды или незамерзающей жидкости с целью последующей подачи в теплообменники;
- д) устройство, которое устанавливается в помещениях различных назначений для регулирования температуры воздуха с помощью пульта управления.

**5. Градирия представляет собой ...**

- а) крышный кондиционер, состоящий из одного наружного блока без внутреннего;
- б) устройство для незначительного охлаждения воды, которая применяется в системах кондиционирования;
- в) блок в вентиляционной системе, который снижает затраты на нагрев ледяного уличного воздуха в зимнее время;
- г) холодильную машину для охлаждения или подогревания воды или незамерзающей жидкости с целью последующей подачи в теплообменники;
- д) устройство, которое устанавливается в помещениях различных назначений для регулирования температуры воздуха с помощью пульта управления.

**Контрольные задания в форме задачи (ситуационной задачи и т.п.)**

**Задача 2.**

Определить температуру внутреннего воздуха помещения неотапливаемого подвала.

На рисунке приведены план и разрез неотапливаемого подвала, над которым находятся отапливаемые жилые помещения с температурой внутреннего воздуха  $t_{в} = +20$  °С.

Стены подвала выше уровня тротуара выложены из красного кирпича, ниже – из бетонных блоков толщиной 90 см; пол подвала бетонный; бетон приготовлен с каменным щебнем. Окна подвала двойные, размером 1,0x0,6 м.

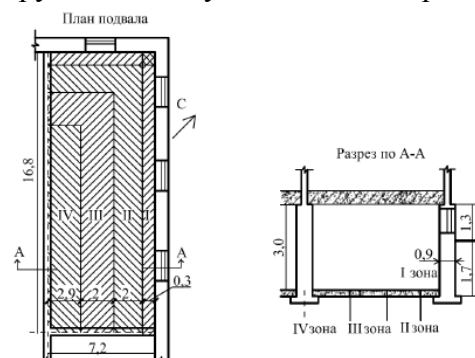
Коэффициент теплопередачи окна  $k_{ок} = 1,84$  Вт/м<sup>2</sup> °С.

Коэффициент теплопередачи наружной кирпичной стены подвала  $k_{нс} = 0,43$  Вт/м<sup>2</sup> °С.

Коэффициент теплопередачи перекрытия над подвалом  $k_{пл} = 0,575$  Вт/м<sup>2</sup> °С.

Коэффициент теплопередачи для неутепленного пола принимают равным 0,884 Вт/м<sup>2</sup> °С.

Расчетная температура наружного воздуха в зимний период  $t_{н} = -32$  °С.



**ТЕСТОВОЕ ЗАДАНИЕ ДЛЯ КОНТРОЛЬНОЙ ТОЧКИ 3 СЕМЕСТР 6.  
КОНТРОЛЬНАЯ ТОЧКА 3.**

**Тестовые задания**

*Выберите один правильный вариант*





**1. Чиллер представляет собой ...**

- а) крышный кондиционер, состоящий из одного наружного блока без внутреннего;
- б) устройство для незначительного охлаждения воды, которая применяется в системах кондиционирования;
- в) блок в вентиляционной системе, который снижает затраты на нагрев ледяного уличного воздуха в зимнее время;
- г) холодильную машину для охлаждения или подогревания воды или незамерзающей жидкости с целью последующей подачи в теплообменники;
- д) устройство, которое устанавливается в помещениях различных назначений для регулирования температуры воздуха с помощью пульта управления.

**2. Какое количество компрессоров может иметь чиллер?**

- а) два;
- б) четыре;
- в) шесть;
- г) восемь;
- д) десять.

**3. Какая минимальная мощность холодильных агрегатов чиллеров?**

- а) 10 кВт;
- б) 15 кВт;
- в) 20 кВт;
- г) 25 кВт;
- д) 30 кВт.

**4. Во внутренних блоках сплит-систем используется ...**

- а) радиальный вентилятор;
- б) аксиальный вентилятор;
- в) диаметральный вентилятор;
- г) тангенциальный вентилятор;
- д) центробежный вентилятор.

**5. Чем канальный кондиционер отличается от кассетного?**

- а) распределяет охлажденный воздух через нижнюю часть блока;
- б) распределение охлажденного воздуха осуществляется по системе теплоизолированных воздуховодов;
- в) устанавливается за подвесным или подшивным потолком, который полностью скрывает внутренний блок;
- г) закрывается декоративной решеткой с распределительными жалюзи;
- д) распределяют охлажденный воздух сразу по четырем направлениям.

**Контрольные задания в форме задачи (ситуационной задачи и т.п.)**

**Задача 3.**

Наружный воздух поступает в калориферную установку в количестве 10000 м<sup>3</sup>/ч, в которой подогревается от температуры -15 °С до 20 °С.

Относительная влажность наружного воздуха 95 %, барометрическое давление – 760 мм.рт.ст.

Определить относительную влажность, влагосодержание и теплосодержание воздуха после его подогрева, рассчитать расход тепла на подогрев воздуха.

**ТЕСТОВОЕ ЗАДАНИЕ ДЛЯ КОНТРОЛЬНОЙ ТОЧКИ 4 СЕМЕСТР 6.**



#### КОНТРОЛЬНАЯ ТОЧКА 4.

##### Тестовые задания

*Выберите один правильный вариант*

**1. Выбрать из перечисленного по каким признакам могут быть классифицированы системы кондиционирования:**

- а) по основному назначению;
- б) по наличию собственного источника тепла и холода;
- в) по давлению, развиваемому вентиляторами кондиционеров;
- г) по количеству обслуживаемых помещений;
- д) по всем перечисленным признакам.

**2. Давление, создаваемое вентиляторами центральных кондиционеров в системах низкого давления, составляет:**

- а) до 0,5 кПа;
- б) до 1, 0 кПа;
- в) до 2,0 кПа;
- г) до 3,0 кПа;
- д) свыше 3,0 кПа.

**3. Согласно СНиП 2.04.05-91 кондиционирование воздуха подразделяется на ... класса (классов).**

- а) два;
- б) три;
- в) четыре;
- г) пять;
- д) шесть.

**4. С каким процентом подачи свежего воздуха работают рециркуляционные СКВ?**

- а) до 20%;
- б) до 30%;
- в) до 40%;
- г) до 50%;
- д) до 60%.

**5. В VRF (VRV)-системе количество внутренних блоков и максимальное расстояние между блоками составляет:**

- а) больше четырёх, расстояние достигает 50 м;
- б) больше пяти, расстояние достигает 70 м;
- в) больше шести, расстояние достигает 100 м;
- г) больше семи, расстояние достигает 150 м;
- д) больше восьми, расстояние достигает 100 м.

**6. Мощность мобильных кондиционеров не превышает:**

- а) 1-2 кВт;
- б) 2-3 кВт;
- в) 3-4 кВт;
- г) 4-5 кВт;
- д) 5-6 кВт.

**7. Сплит-система настенного типа позволяет охлаждать до ... кв. м помещения.**

- а) 80;
- б) 100;



- в) 120;
- г) 140;
- д) 160.

**8. Руфтоп представляет собой...**

- а) крышный кондиционер, состоящий из одного наружного блока без внутреннего;
- б) устройство для незначительного охлаждения воды, которая применяется в системах кондиционирования;
- в) блок в вентиляционной системе, который снижает затраты на нагрев ледяного уличного воздуха в зимнее время;
- г) холодильную машину для охлаждения или подогревания воды или незамерзающей жидкости с целью последующей подачи в теплообменники;
- д) устройство, которое устанавливается в помещениях различных назначений для регулирования температуры воздуха с помощью пульта управления.

**9. Фанкойл представляет собой ...**

- а) крышный кондиционер, состоящий из одного наружного блока без внутреннего;
- б) устройство для незначительного охлаждения воды, которая применяется в системах кондиционирования;
- в) блок в вентиляционной системе, который снижает затраты на нагрев ледяного уличного воздуха в зимнее время;
- г) холодильную машину для охлаждения или подогревания воды или незамерзающей жидкости с целью последующей подачи в теплообменники;
- д) устройство, которое устанавливается в помещениях различных назначений для регулирования температуры воздуха с помощью пульта управления.

**10. Градирня представляет собой ...**

- а) крышный кондиционер, состоящий из одного наружного блока без внутреннего;
- б) устройство для незначительного охлаждения воды, которая применяется в системах кондиционирования;
- в) блок в вентиляционной системе, который снижает затраты на нагрев ледяного уличного воздуха в зимнее время;
- г) холодильную машину для охлаждения или подогревания воды или незамерзающей жидкости с целью последующей подачи в теплообменники;
- д) устройство, которое устанавливается в помещениях различных назначений для регулирования температуры воздуха с помощью пульта управления.

**11. Чиллер представляет собой ...**

- а) крышный кондиционер, состоящий из одного наружного блока без внутреннего;
- б) устройство для незначительного охлаждения воды, которая применяется в системах кондиционирования;
- в) блок в вентиляционной системе, который снижает затраты на нагрев ледяного уличного воздуха в зимнее время;
- г) холодильную машину для охлаждения или подогревания воды или незамерзающей жидкости с целью последующей подачи в теплообменники;
- д) устройство, которое устанавливается в помещениях различных назначений для регулирования температуры воздуха с помощью пульта управления.

**12. Какое количество компрессоров может иметь чиллер?**



- а) два;
- б) четыре;
- в) шесть;
- г) восемь;
- д) десять.

**13. Какая минимальная мощность холодильных агрегатов чиллеров?**

- а) 10 кВт;
- б) 15 кВт;
- в) 20 кВт;
- г) 25 кВт;
- д) 30 кВт.

**14. Во внутренних блоках сплит-систем используется ...**

- а) радиальный вентилятор;
- б) аксиальный вентилятор;
- в) диаметральный вентилятор;
- г) тангенциальный вентилятор;
- д) центробежный вентилятор.

**15. Чем канальный кондиционер отличается от кассетного?**

- а) распределяет охлажденный воздух через нижнюю часть блока;
- б) распределение охлажденного воздуха осуществляется по системе теплоизолированных воздуховодов;
- в) устанавливается за подвесным или подшивным потолком, который полностью скрывает внутренний блок;
- г) закрывается декоративной решеткой с распределительными жалюзи;
- д) распределяют охлажденный воздух сразу по четырем направлениям.

**16. Оптимальными значениями относительная влажность воздуха в помещении считается**

- 1) 40 – 60%;
- 2) 20 – 40%;
- 3) 60 – 80%.

**17. По способу подачи и удаления воздуха из помещения вентиляция подразделяется на:**

- 1) естественную, принудительную, аварийную;
- 2) механическую, принудительную, смешанную;
- 3) естественную, принудительную, смешанную.

**18. Воздухообмен за счёт разности плотностей воздуха внутри и снаружи помещения обеспечивает вентиляция**

- 1) приточная;
- 2) естественная;
- 3) вытяжная.

**19. Механические вентиляторы применяются**

- 1) в системах вентиляции с принудительной подачей воздуха;
- 2) в приточных системах вентиляции;
- 3) в вытяжных системах вентиляции.

**20. Служит для разбавления выделяющихся в помещении вредных веществ, теплоты и пара чистым воздухом до допускаемых норм**

- 1) принудительная вентиляция;
- 2) общеобменная вентиляция;



- 3) естественная вентиляция.
- 21. Местная вентиляция служит для**
- 1) удаления вредных веществ;
  - 2) удаления вредных веществ непосредственно у рабочего места;
  - 3) удаления вредных веществ и притока свежего воздуха непосредственно у рабочего места.
- 22. Естественная бесканальная постоянная вентиляция помещений, обеспечивающая заданную кратность воздухообмена помещения, называется**
- 1) проветривание;
  - 2) инфильтрация;
  - 3) аэрация.
- 23. Для помещений и зон без естественного проветривания используют**
- 1) общеобменную вентиляцию;
  - 2) местную вентиляцию;
  - 3) механическую вентиляцию.
- 24. В системах вентиляции используются следующие типы вентиляторов**
- 1) радиальные и центробежные;
  - 2) крышные и осевые;
  - 3) центробежные и осевые.
- 25. Вентиляторы систем вентиляции создают следующее давление**
- 1) низкое менее 0,5 кПа, среднего 1 – 2 кПа, высокого 3 – 10 кПа;
  - 2) низкое менее 1к Па, среднего 1 – 3 кПа, высокого 3 – 12 кПа;
  - 3) низкое менее 10 кПа, среднего 10 – 13 кПа, высокого 13 – 15 кПа.
- 26. Установки для нагревания воздуха в системах воздушного отопления и приточной вентиляции с использованием в качестве греющей среды горячей воды или пара называются**
- 1) калориферы;
  - 2) радиаторы;
  - 3) теплообменники.
- 27. Для повышения качества фильтрации воздуха в системах вентиляции применяют**
- 1) ступенчатую очистку воздуха;
  - 2) фильтры с увлажнителями;
  - 3) матерчатые фильтры.
- 28. Что называется, отоплением**
- 1) Отоплением называется обогревание помещений здания для поддержания в них температуры на заданном уровне, определяемом условиями теплового комфорта для людей и требованиями протекающего технологического процесса;
  - 2) Отоплением называется искусственное обогревание помещений здания с возмещением теплотерь для поддержания в них температуры на заданном уровне, определяемом условиями теплового комфорта для людей и требованиями протекающего технологического процесса;
  - 3) Отоплением называется обогревание помещений здания с возмещением теплотерь для поддержания в них температуры на заданном уровне.
- 29. Какое количество тепла может не доходить до потребителя в несовершенных системах теплоснабжения зданий**

- 1) до 70% тепла, направленного на обогрев жилых и общественных зданий, растрачивается отчасти на пути к потребителю в трубопроводах и частично в зданиях через стены, перекрытия, окна;
- 2) более 70% тепла, направленного на обогрев жилых и общественных зданий, растрачивается отчасти на пути к потребителю в трубопроводах и частично в зданиях через стены, перекрытия, окна;
- 3) около 70% тепла, направленного на обогрев жилых и общественных зданий, растрачивается отчасти на пути к потребителю в трубопроводах и частично в зданиях через стены, перекрытия, окна.

**30. По виду теплоносителя системы отопления делят на:**

- 1) электрические, паровые, водяные и воздушные;
- 2) паровые, водяные и воздушные;
- 3) паровые и водяные.

**Контрольные задания в форме задачи (ситуационной задачи и т.п.)**

**Задача 1.**

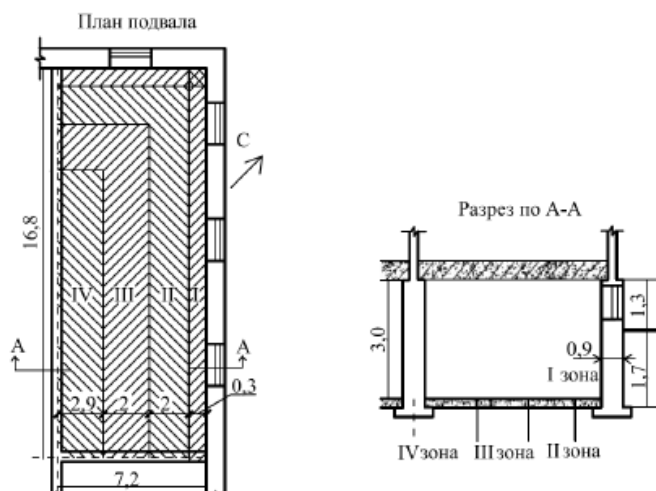
Определить количество влаги, поступающей с инфильтрующим воздухом, если количество воздуха, поступающего через 1 м длины щели.

В секунду  $q_{\text{инф}}=16$  кг/(м·с); длина щели  $l=1,27$  м; влагосодержания наружного и внутреннего воздуха  $d_{\text{н}}=10$  г/кг и  $d_{\text{в}}=6$  г/кг.

**Задача 2.**

Определить температуру внутреннего воздуха помещения неотапливаемого подвала. На рисунке приведены план и разрез неотапливаемого подвала, над которым находятся отапливаемые жилые помещения с температурой внутреннего воздуха  $t_{\text{в}}=+20$  °С.

Стены подвала выше уровня тротуара выложены из красного кирпича, ниже – из бетонных блоков толщиной 90 см; пол подвала бетонный; бетон приготовлен с каменным щебнем. Окна подвала двойные, размером 1,0х0,6 м. Коэффициент теплопередачи окна  $k_{\text{ок}}=1,84$  Вт/м<sup>2</sup> °С. Коэффициент теплопередачи наружной кирпичной стены подвала  $k_{\text{нс}}=0,43$  Вт/м<sup>2</sup> °С. Коэффициент теплопередачи перекрытия над подвалом  $k_{\text{пл}}=0,575$  Вт/м<sup>2</sup> °С. Коэффициент теплопередачи для неутепленного пола принимают равным 0,884 Вт/м<sup>2</sup> °С. Расчетная температура наружного воздуха в зимний период  $t_{\text{н}}=-32$  °С.



**Задача 3.**

Наружный воздух поступает в калориферную установку в количестве 10000 м<sup>3</sup>/ч, в которой подогревается от температуры -15 °С до 20 °С.



Относительная влажность наружного воздуха 95 %, барометрическое давление – 760 мм.рт.ст.

Определить относительную влажность, влагосодержание и теплосодержание воздуха после его подогрева, рассчитать расход тепла на подогрев воздуха.

### ТЕСТОВОЕ ЗАДАНИЕ ДЛЯ КОНТРОЛЬНОЙ ТОЧКИ 1 СЕМЕСТР 7. КОНТРОЛЬНАЯ ТОЧКА 1.

#### Тестовые задания

*Выберите один правильный вариант*

**1. Выбрать из перечисленного какие системы отопления используются в промышленных зданиях:**

- а) водяное;
- б) паровое;
- в) воздушное;
- г) лучистое;
- д) все вышеперечисленные.

**2. Выбрать из перечисленного какие системы отопления используются в общественных зданиях:**

- а) водяное;
- б) паровое;
- в) воздушное;
- г) лучистое;
- д) все вышеперечисленные.

**3. Выбрать из перечисленного какие системы отопления используются в жилых зданиях:**

- а) водяное;
- б) паровое;
- в) воздушное;
- г) лучистое;
- д) все вышеперечисленные.

**4. Какие теплоносители используются в системах водяного отопления:**

- а) вода;
- б) пар;
- в) жидкости на основе этиленгликоля;
- г) минеральное масло;
- д) все вышеперечисленные.

**5. Давление теплоносителя в системах парового отопления составляет:**

- а) 6 ат;
- б) 6 кгс/см<sup>2</sup>;
- в) 60 МПа;
- г) 6 МПа;
- д) все вышеперечисленные.

*Контрольные задания в форме задачи (ситуационной задачи и т.п.)*

#### Задача 1.

В производственном помещении избыток теплоты составляет  $Q_{изб} = 100000$  кДж / ч.



Выделение влаги  $W_B = 40000$  г/ч. Выделение паров вредных газов  $G_T = 9000$  мг/ч.  
Рабочая разность температур удаляемого и приточного воздуха  $\Delta t_p = 6$  °С.  
Влагосодержание приточного воздуха  $d_{пр} = 6$  г/кг, удаляемого  $d_{уд} = 8$  г/кг.  
Допустимая концентрация вредных газов в помещении  $C_2 = 200$  мг/м<sup>3</sup>.  
Определить необходимую производительность кондиционера.

### Задача 2.

Определить потери напора на линейные сопротивления в воздуховоде при следующих исходных данных.

Расход воздуха  $V_B = 200600$  м<sup>3</sup>/ч.

Скорость воздуха в воздуховоде  $W_B = 12$  м/с.

Длина воздуховода  $l = 13,2$  м.

## ТЕСТОВОЕ ЗАДАНИЕ ДЛЯ КОНТРОЛЬНОЙ ТОЧКИ 2 СЕМЕСТР 7. КОНТРОЛЬНАЯ ТОЧКА 2.

### Тестовые задания

*Выберите один правильный вариант*

**1. Давление теплоносителя в системах водяного отопления составляет:**

- а) 2 ат;
- б) 2 кгс/см<sup>2</sup>;
- в) 20 МПа;
- г) 2 МПа;
- д) все вышеперечисленные.

**2. Усреднённая по площади температура внутренних поверхностей ограждений помещения и отопительных приборов это:**

- а) нормальная температура помещения;
- б) средняя температура помещения;
- в) радиационная температура помещения;
- г) расчётная температура помещения;
- д) все вышеперечисленные.

**3. Процесс поддержания нормируемой температуры воздуха в закрытых помещениях это:**

- а) терморегуляция;
- б) изотермический баланс;
- в) теплоснабжение;
- г) отопление;
- д) все вышеперечисленные варианты.

**4. Количество категорий помещений общественных зданий:**

- а) 3;
- б) 5;
- в) 6;
- г) 4;
- д) 7.

**5. Многоэтажное здание — это здание:**

- а) с числом этажей более одного;
- б) с числом этажей не менее трёх;
- в) с числом этажей два и более;
- г) варианты Б и В;
- д) все вышеперечисленные варианты.





**Контрольные задания в форме задачи (ситуационной задачи и т.п.)**

**Задача 3.**

Определить расход воздуха, требуемый для душирования.

На рабочей площадке  $d_p=1$  м требуется поддерживать скорость движения воздуха  $W_p=3$  м/с и температуру  $t_p=22^\circ\text{C}$ .

Температура окружающего воздуха  $t_{\text{окр}}=t_{p,3}=27^\circ\text{C}$ .

Путем адиабатического охлаждения наружного воздуха можно получить температуру  $t_{\text{охл}}=17,5^\circ\text{C}$ .

Минимально возможное расстояние от выходного сечения душирующего патрубка до рабочего места  $x=2$  м.

Нагрев воздуха в вентиляторе и воздуховодах до душирующего патрубка после оросительной камеры принимается не менее  $1,5^\circ\text{C}$ :  $\Delta t_{\text{II}}=1,5^\circ\text{C}$ .

**ТЕСТОВОЕ ЗАДАНИЕ ДЛЯ КОНТРОЛЬНОЙ ТОЧКИ 3 СЕМЕСТР 7.  
КОНТРОЛЬНАЯ ТОЧКА 3.**

**Тестовые задания**

*Выберите один правильный вариант*

**1. Теплопроводность это:**

- а) процесс обеспечения теплом в общественных зданиях;
- б) способ передачи теплоты;
- в) нагрев от источника тепла;
- г) процесс течения теплоносителя по тепловой сети;
- д) все вышеперечисленные варианты.

**2. Конвекция это:**

- а) обдув теплообменника вентилятором;
- б) нагрев от источника тепла;
- в) перенос теплоты движущимися частицами вещества;
- г) образование пузырьков в теплоносителе в процессе течения;
- д) все вышеперечисленные варианты.

**3. Абсолютно чёрное тело это:**

- а) тело чёрного цвета;
- б) тело, полностью поглощающее падающую на него лучистую энергию;
- в) тело, полностью поглощающее падающую на него солнечную энергию;
- г) тело, полностью поглощающее падающее на него радиационное излучение;
- д) тело, полностью поглощающее падающую на него тепловую энергию.

**4. Рекуператор это:**

- а) теплообменный аппарат;
- б) нагреватель;
- в) разновидность котельной установки;
- г) тангенциальный вентилятор;
- д) устройство для контроля температуры воздуха в помещении.

**5. Компенсатор в магистральных тепловых сетях необходим для:**

- а) равномерного распределения нагрузки на тепловую магистраль;
- б) обеспечения удобства ремонта тепловых сетей;
- в) восприятия термического удлинения теплопровода;
- г) защиты тепловых сетей от протечек;
- д) все вышеперечисленные варианты.



**Контрольные задания в форме задачи (ситуационной задачи и т.п.)**

**Задача 4.**

Определить требуемую поверхность нагрева для калорифера системы вентиляции производственного помещения, расположенного в г. Минск.

Объемный расход воздуха для нагрева  $6800 \text{ м}^3/\text{ч}$ , температура приточного воздуха  $13^\circ\text{C}$ .

Теплоноситель – перегретая вода с параметрами  $t_{\text{гор}}=150^\circ\text{C}$ ,  $t_{\text{обр}}=70^\circ\text{C}$ .

Расчетная температура наружного воздуха в холодный период для г. Минска:  $-24^\circ\text{C}$ .

**ТЕСТОВОЕ ЗАДАНИЕ ДЛЯ КОНТРОЛЬНОЙ ТОЧКИ 4 СЕМЕСТР 7.  
КОНТРОЛЬНАЯ ТОЧКА 4.**

**По освоению компетенции ПК-9 - Способен обеспечивать подготовку к ремонту общего имущества многоквартирного дома на основе знания теоретических основ рабочих процессов и конструкции инженерных систем и оборудования; в части индикаторов достижения компетенции ПК-9.2. (Осуществляет контроль технического состояния конструктивных элементов, инженерных систем и оборудования).**

**ЗАДАНИЯ ЗАКРЫТОГО ТИПА  
ТЕСТОВЫЕ ЗАДАНИЯ**

**Тестовое задание.** Определить, правильный вариант ответа на вопрос, правильный один ответ.

- 1. Последовательность расположения элементов системы вентиляции следующая:**
  - 1) воздухозаборная решётка, воздушный клапан, фильтр, вентилятор, воздухонагреватель, шумоглушитель, воздуховод, распределитель воздуха;
  - 2) воздухозаборная решётка, фильтр, воздушный клапан, вентилятор, воздухонагреватель, шумоглушитель, воздуховод, распределитель воздуха;
  - 3) воздухозаборная решётка, вентилятор, воздушный клапан, фильтр, воздухонагреватель, шумоглушитель, воздуховод, распределитель воздуха;
  - 4) воздухозаборная решётка, воздушный клапан, фильтр, вентилятор, шумоглушитель, воздухонагреватель, воздуховод, распределитель воздуха;
  - 5) воздухозаборная решётка, воздушный клапан, фильтр, воздухонагреватель, вентилятор, шумоглушитель, воздуховод, распределитель воздуха.
- 2. К механическим инженерным сетям зданий и сооружений не относятся:**
  - 1) система дымоудаления;
  - 2) система общеобменной вентиляции;
  - 3) система контроля воздушно-газовой среды в системах вентиляции;
  - 4) система оповещения о пожаре;
  - 5) система водоочистки
- 3. Как классифицируются системы кондиционирования по принципу действия:**
  - 1) автономные и неавтономные;
  - 2) прямооточные, рециркуляционные и комбинированные;
  - 3) первого, второго и третьего класса.
  - 4) Комбинированные
- 4. Какое количество тепла может не доходить до потребителя в несовершенных системах теплоснабжения зданий**



- 4) до 70% тепла, направленного на обогрев жилых и общественных зданий, растрачивается отчасти на пути к потребителю в трубопроводах и частично в зданиях через стены, перекрытия, окна;
  - 5) более 70% тепла, направленного на обогрев жилых и общественных зданий, растрачивается отчасти на пути к потребителю в трубопроводах и частично в зданиях через стены, перекрытия, окна;
  - 6) около 70% тепла, направленного на обогрев жилых и общественных зданий, растрачивается отчасти на пути к потребителю в трубопроводах и частично в зданиях через стены, перекрытия, окна.
  - 7) все ответы верны.
- 5. Внешними признаками неисправности электроустановок и устройств являются:**
- 1) наличие трещин и отколов у корпусов приборов и пусковых устройств, ненадежное их крепление на основаниях;
  - 2) наличие оголенных токоведущих частей;
  - 3) потертость и изломы на подводящих шнурах (место входа шнура в вилку, прибор);
  - 4) неплотность посадки штепсельной вилки в розетку;
  - 5) все вышеперечисленные признаки.
- 6. Какие действия необходимо предпринять в случае обнаружения неисправности в электроустановках:**
- 1) перенести работающие электроустройства в безопасное место, оставляя их включенными в сеть и сообщить непосредственному руководителю или в энергослужбу;
  - 2) вытаскивать штепсельные вилки из розеток при помощи шнура и сообщить непосредственному руководителю или в энергослужбу;
  - 3) электроустройство следует выключить, обесточить, а переносные приборы выключить и отсоединить от сети при помощи штепсельных разъемов и сообщить непосредственному руководителю или в энергослужбу;
  - 4) протереть мокрыми тряпками электроустройства, включенные в сеть и сообщить непосредственному руководителю или в энергослужбу;
  - 5) произвести ремонт электроустановок, в т.ч. устранение неисправностей выключателей, розеток, а также замену электроламп и сообщить непосредственному руководителю или в энергослужбу.
- 7. Проведение каких работ из перечисленных требует согласования с лицом, ответственным за электрохозяйство:**
- 1) работы по пробивке стен;
  - 2) пробивка потолков;
  - 3) пробивка полов;
  - 4) штукатурные и побелочные работы;
  - 5) все вышеперечисленные.
- 8. Что следует делать в случае обнаружения не отмеченных в схемах проводов и кабелей:**
- 1) прекратить работу и обратиться к лицу, ответственному за электрохозяйство объекта или энергослужбу;
  - 2) обратиться к лицу, ответственному за электрохозяйство объекта или энергослужбу;
  - 3) продолжить работы и обратиться к лицу, ответственному за электрохозяйство объекта или энергослужбу;



- 4) проверить кабели на наличие напряжения и обратиться к лицу, ответственному за электрохозяйство объекта или энергослужбу;
- 5) если напряжения в кабелях не выявлено продолжить работы.
- 9. Каким способом прокладывают кабели питания электроустановок:**
  - 1) воздушным;
  - 2) подземным;
  - 3) подводным;
  - 4) подвижным;
  - 5) варианты А и Б.
- 10. Напряжение 380 В соответствует сети питания с количеством фаз:**
  - 1) 1;
  - 2) 2;
  - 3) 3;
  - 4) одна фаза и заземление;
  - 5) варианты 2 и 4.
- 11. Выбрать из перечисленного по каким признакам могут быть классифицированы системы кондиционирования:**
  - 1) по основному назначению;
  - 2) по наличию собственного источника тепла и холода;
  - 3) по давлению, развиваемому вентиляторами кондиционеров;
  - 4) по количеству обслуживаемых помещений;
  - 5) по всем перечисленным признакам.
- 12. Выбрать из перечисленного какие системы отопления используются в промышленных зданиях:**
  - 1) водяное;
  - 2) паровое;
  - 3) воздушное;
  - 4) лучистое;
  - 5) все вышеперечисленные.
- 13. Выбрать из перечисленного какие системы отопления используются в общественных зданиях:**
  - 1) водяное;
  - 2) паровое;
  - 3) воздушное;
  - 4) лучистое;
  - 5) все вышеперечисленные.
- 14. Выбрать из перечисленного какие системы отопления используются в жилых зданиях:**
  - 1) водяное;
  - 2) паровое;
  - 3) воздушное;
  - 4) лучистое;
  - 5) все вышеперечисленные.
- 15. Какие теплоносители используются в системах водяного отопления:**
  - 1) вода;
  - 2) пар;
  - 3) жидкости на основе этиленгликоля;
  - 4) минеральное масло;



- 5) все вышеперечисленные.
- 16. Назначение систем пылеуборки:**
- 1) удаление мелких твёрдых частиц в жилых помещениях;
  - 2) удаление мелких твёрдых частиц в общественных помещениях;
  - 3) удаление пыли в жилых помещениях;
  - 4) варианты 1 и 2;
  - 5) все вышеперечисленные варианты.
- 17. Укажите способ сбора жидких загрязнений в системах пылеуборки:**
- 1) фильтр-пакет;
  - 2) текстильный мешок;
  - 3) никак не собирается;
  - 4) все вышеперечисленные варианты;
  - 5) специальный контейнер.
- 18. Мощность системы пылеуборки зависит от:**
- 1) мощности двигателя;
  - 2) диаметра контейнера для сбора мусора;
  - 3) количества специальных насадок;
  - 4) диаметра вентилятора;
  - 5) все вышеперечисленные варианты.
- 19. На каких объектах недвижимости могут использоваться встроенные пылесосы:**
- 1) индивидуальные дома;
  - 2) многоквартирные дома;
  - 3) гостиницы и хостелы;
  - 4) торгово-офисные центры;
  - 5) все вышеперечисленные варианты.
- 20. В каком месте может располагаться воздуховсасывающий агрегат встроенной системы пылеуборки:**
- 1) в подвальном помещении;
  - 2) на фасаде здания;
  - 3) на кровле здания;
  - 4) внутри помещения;
  - 5) все вышеперечисленные варианты.
- 21. Какое количество токопроводящих линий имеет однофазная система электроснабжения:**
- 1) 1;
  - 2) 2;
  - 3) 3;
  - 4) 4;
  - 5) все вышеперечисленные варианты.
- 22. Какое количество токопроводящих линий имеет трёхфазная система электроснабжения.**
- 1) 3;
  - 2) 4;
  - 3) 5;
  - 4) 6;
  - 5) все вышеперечисленные варианты.



- 23. Ответственный за электрохозяйство объекта жилой недвижимости должен иметь допуск по электробезопасности не ниже группы:**
- 1) 1;
  - 2) 2;
  - 3) 3;
  - 4) 4;
  - 5) 5.
- 24. Неэлектрический персонал из числа работников по обслуживанию здания должен иметь группу по электробезопасности не ниже:**
- 1) 1;
  - 2) 2;
  - 3) 3;
  - 4) 4;
  - 5) 5.
- 25. Давление теплоносителя в системах водяного отопления многоэтажных домов составляет:**
- 1)  $\geq 5-7$  Бар;
  - 2)  $\geq 6$  кгс/см<sup>2</sup>;
  - 3)  $\geq 7$  МПа;
  - 4)  $\geq 5$  МПа;
  - 5) все вышеперечисленные.

**Задание:** Расчётные задачи, ответом на которые будет являться некоторое числовое значение (*ответ выбирается из предложенных*).

- 1. Относительные расстояния между осями отдельных спиралей в электроконвекторе определяется по формуле**
- 1)  $S_2 / D_B = 2 \dots 3$
  - 2)  $S_2 / D_B = 3 \dots 4$
  - 3)  $S_2 / D_B = 4 \dots 5$
  - 4)  $S_2 / D_{\text{пр}} = 5 \dots 8$
  - 5)  $S_2 / D_{\text{пр}} = 1 \dots 3$
- 2. Рабочая температура константана составляет...**
- 1) 500°C;
  - 2) 400°C;
  - 3) 300°C;
  - 4) 600°C;
  - 5) 700°C;
- 3. Температура на поверхности масляного радиатора, °С, не должна превышать...**
- 1) 70°C;
  - 2) 75°C;
  - 3) 80°C;
  - 4) 85°C;
  - 5) 95°C;
- 4. Излучающие приборы для отопления (камины, отражательные печи) изготавливают с нагревательными элементами, имеющими рабочую температуру...**



- 1) 600-900°C;
  - 2) 700-1100°C;
  - 3) 800-1200°C;
  - 4) 500-700°C;
  - 5) 300-500°C;
- 5. Давление теплоносителя в системах парового отопления составляет:**
- 1)  $\leq 70$  Бар;
  - 2)  $\leq 7$  кгс/см<sup>2</sup>;
  - 3)  $\leq 0,07$  МПа;
  - 4)  $\leq 0,7$  МПа;
  - 5) все вышеперечисленные.
- 6. Мощность мобильных кондиционеров, как правило, не превышает:**
- 1) 1-2 кВт;
  - 2) 2-3 кВт;
  - 3) 3-4 кВт;
  - 4) 4-5 кВт;
  - 5) 5-6 кВт.
- 7. Сплит-система настенного типа позволяет охлаждать до ... кв. м помещения.**
- 1) 80;
  - 2) 100;
  - 3) 120;
  - 4) 140;
  - 5) 160.
- 8. Давление, создаваемое вентиляторами центральных кондиционеров в системах низкого давления, составляет:**
- 1) до 0,5 кПа;
  - 2) до 1, 0 кПа;
  - 3) до 2,0 кПа;
  - 4) до 3,0 кПа;
  - 5) свыше 3,0 кПа.
- 9. Согласно СНиП 2.04.05-91 кондиционирование воздуха подразделяется на ... класса (классов).**
- 1) два;
  - 2) три;
  - 3) четыре;
  - 4) пять;
  - 5) шесть.
- 10. С каким процентом подачи свежего воздуха работают рециркуляционные СКВ?**
- 1) до 20%;
  - 2) до 30%;
  - 3) до 40%;
  - 4) до 50%;
  - 5) до 60%.

**Задание:** Вопросы, ответом на которые будет являться одно слово или словосочетание (например, дано определение, выбирается верное понятие).



1. **Воздухообмен за счёт разности плотностей воздуха внутри и снаружи помещения обеспечивает вентиляция**
  - 4) приточная;
  - 5) естественная;
  - 6) вытяжная.
  - 7) приточновытяжная
2. **Служит для разбавления выделяющихся в помещении вредных веществ, теплоты и пара чистым воздухом до допускаемых норм**
  - 4) принудительная вентиляция;
  - 5) общеобменная вентиляция;
  - 6) естественная вентиляция;
  - 7) комбинированная вентиляция.
3. **Естественная бесканальная постоянная вентиляция помещений, обеспечивающая заданную кратность воздухообмена помещения, называется**
  - 4) проветривание;
  - 5) инфильтрация;
  - 6) аэрация.
  - 7) фильтрация.
4. **Для помещений и зон без естественного проветривания используют**
  - 4) общеобменную вентиляцию;
  - 5) местную вентиляцию;
  - 6) механическую вентиляцию.
  - 7) приточную вентиляцию
5. **Прибор, предназначенный для измерения количества воды, протекающего через данное сечение за единицу времени, называется**
  - 1) расходомер;
  - 2) водосчётчик;
  - 3) вакуумметр;
  - 4) манометр.

#### ЗАДАНИЯ ОТКРЫТОГО ТИПА

##### Тестовые задания открытого типа:

Вопросы, предусматривающие краткий ответ обучающегося

1. **По способу подачи и удаления воздуха из помещения вентиляция подразделяется на:**

\_\_\_\_\_

**Ответ:**

2. **Механические вентиляторы применяются**

\_\_\_\_\_

**Ответ:**

3. **Местная вентиляция служит для**

\_\_\_\_\_

**Ответ:**

4. **В системах вентиляции используются следующие типы вентиляторов**

\_\_\_\_\_

**Ответ:**

5. **Вентиляторы систем вентиляции создают следующее давление**





**Ответ:** низкое менее 1к Па, среднего 1 – 3 кПа, высокого 3 – 12 кПа;

6. Установки для нагревания воздуха в системах воздушного отопления и приточной вентиляции с использованием в качестве греющей среды горячей воды или пара называются

**Ответ:**

7. Для повышения качества фильтрации воздуха в системах вентиляции применяют

**Ответ:**

8. Что называется, отоплением

**Ответ:**

9. По виду теплоносителя системы отопления делят на:

**Ответ:**

10. Укажите несуществующий способ циркуляции теплоносителя в системах отопления

**Ответ:**

11. По способу присоединения к источнику тепла НЕ бывают системы теплоснабжения

**Ответ:**

12. По схеме питания отопительных приборов системы отопления разделяют на

**Ответ:**

13. Основным фактором, вызывающим теплопотери через ограждающие конструкции, является

**Ответ:**

14. Из каких материалов изготавливают трубопроводы для систем отопления

**Ответ:**

15. Влияние скопления воздуха на системы водяного отопления:

**Ответ:**

16. Тип отопления, при котором воздух помещения нагревается при помощи калориферов, тепловентиляторов и т.п., либо за счет использования избыточного тепла, выделяющегося при проведении каких-либо технологических процессов, называется

**Ответ:**

17. По назначению внутренний водопровод подразделяется на

**Ответ:**

18. Система трубопроводов и устройств, обеспечивающая подачу воды к санитарно-техническим приборам, пожарным кранам и технологическому оборудованию, обслуживающая одно здание или группу зданий и сооружений и имеющая общее водоизмерительное устройство от сети водопровода населенного пункта или промышленного предприятия называется

Ответ:

19. По использованию технических средств подачи воды к очагу пожара внутренние противопожарные водопроводы подразделяются на:

Ответ:

20. Системы горячего водоснабжения подразделяются на

Ответ:

21. Прибор, предназначенный для измерения количества воды (объема или массы), протекающей через поперечное сечение трубопровода, называется

Ответ:

22. В чем измеряется мощность электрического прибора?

Ответ:

23. Электрообогреватель со встроенным вентилятором по сравнению с моделью без вентилятора...

Ответ:

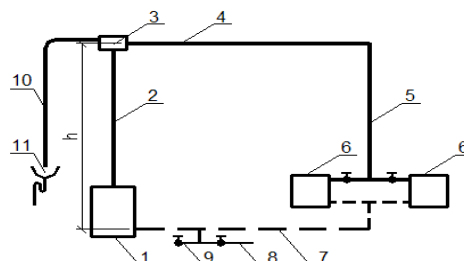
24. Когда включен кондиционер, с целью минимизации потребления электроэнергии...

Ответ:

25. Кто должен предложить жильцам многоквартирных домов перечень мероприятий по энергосбережению

Ответ:

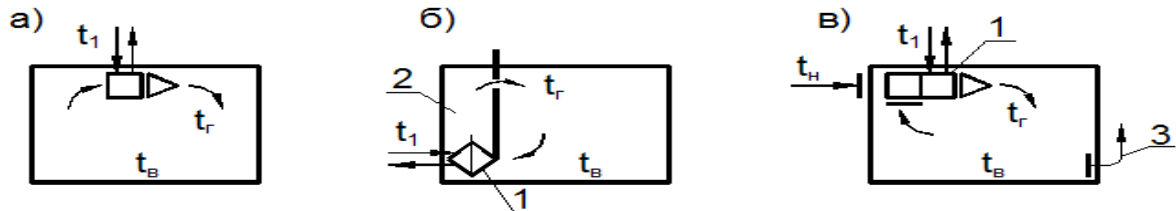
26. Какая система отопления изображена на данной схеме



1 - нагреватель воды; 2 - подъемный трубопровод горячей воды-главный стояк; 3 - расширительный бак; 4 - горизонтальный распределительный трубопровод; 5 - вертикальный стояк; 6 - отопительные приборы; 7 - обратный трубопровод к нагревателю; 8 - трубопровод с вентилем для наполнения системы водой; 9 - патрубки с вентилем для опорожнения системы от воды; 10 - отвод воздуха от излишков воды; 11 - раковина, соединённая с канализацией.

Ответ:

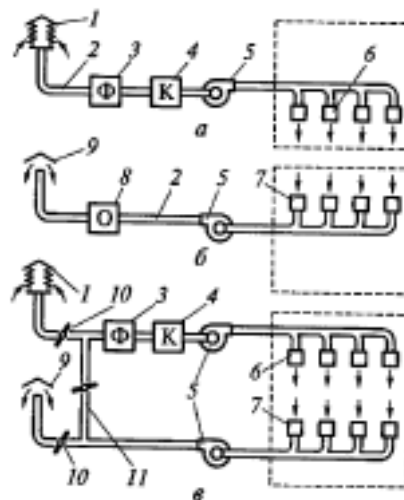
27. Какая из схем является бесканальной схемой местной системы воздушного отопления?



1 - воздухонагреватель (калорифер); 2 - канал горячего воздуха; 3 - канал вытяжной вентиляции

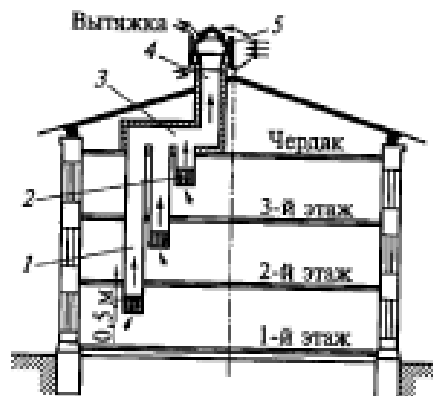
Ответ:

28. Укажите правильное название вентиляционной системы на рисунке



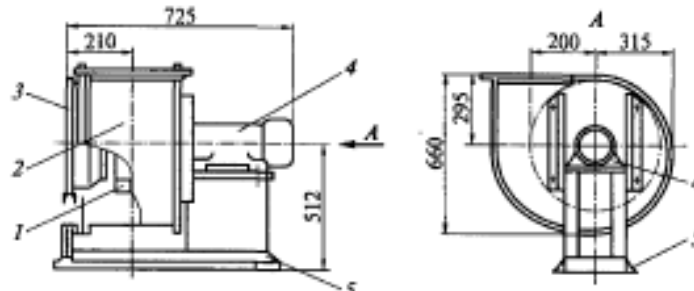
Ответ:

29. На рисунке показана



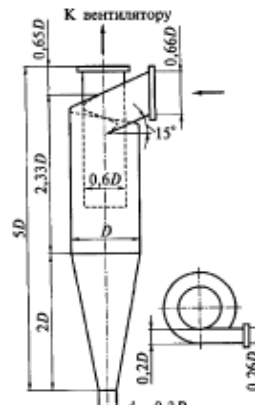
Ответ:

30. Какой тип вентилятора изображён на рисунке



Ответ:

31. Какой элемент системы вентиляции показан на рисунке



Ответ:

**ДОПОЛНИТЬ:**

32. РЕАГЕНТ, ВВОДИМЫЙ В ОБРАБАТЫВАЕМУЮ ВОДУ, ДЛЯ УСКОРЕНИЯ МЕХАНИЧЕСКОЙ ОЧИСТКИ ВОДЫ, НОСИТ НАЗВАНИЕ

Ответ:

33. КАНАЛИЗАЦИОННЫЕ ТРУБОПРОВОДЫ, СОБИРАЮЩИЕ СТОЧНЫЕ ВОДЫ ОТ НЕСКОЛЬКИХ УЛИЧНЫХ ЛИНИЙ, НАЗЫВАЮТСЯ

Ответ:

34. ДЛЯ ОБЕСПЕЧЕНИЯ ПОЛНОГО УДАЛЕНИЯ ВОЗДУХА ИЗ СИСТЕМЫ ОТОПЛЕНИЯ В НАИБОЛЕЕ ВЫСОКИХ МЕСТАХ УСТАНОВЛИВАЮТ

Ответ:

35. ТЕПЛОВЫЕ ПУНКТЫ ПОДРАЗДЕЛЯЮТСЯ НА ИНДИВИДУАЛЬНЫЕ И

Ответ:

36. СИСТЕМА ВЕНТИЛЯЦИИ, В КОТОРОЙ ВОЗДУХООБМЕН ПРОИСХОДИТ ЗА СЧЕТ РАЗНОСТИ ДАВЛЕНИЯ И ТЕМПЕРАТУРЫ НАРУЖНОГО И ВНУТРЕННЕГО ВОЗДУХА И ДЕЙСТВИЯ ВЕТРА, НАЗЫВАЕТСЯ

Ответ:



**Задания открытого типа:**

**Расчетные задачи с записью обучающимся хода решения**

**Задача 1.**

В помещении, согласно технологическому заданию, установлено 5 единиц технологического оборудования (n) с электроприводом установленной единичной мощностью  $N_{уст}=200$  кВт. Коэффициент использования оборудования  $k_{исп}=0,8$ ; коэффициент одновременности работы  $k_v=1$ . Определить поступление теплоты от оборудования.

**Задача 2.**

В производственном помещении работает 250 человек. Определить полное поступление теплоты в помещение от людей при температуре в помещении  $20$  °С. Поступление явной теплоты от одного человека  $Q_{явн} = 293$  кДж/ч; влаговыделение 70 г/ч. Работа легкая.

**Задача 3.**

Определить поступление теплоты через внешние ограждения при следующих исходных данных. Поверхность ограждения  $F_{огр}=450$  м<sup>2</sup>; коэффициент теплопередачи через ограждение  $k_{огр} = 4$  Вт/м<sup>2</sup>·°С;  $t_n = 30$  °С;  $t_v = 20$  °С.

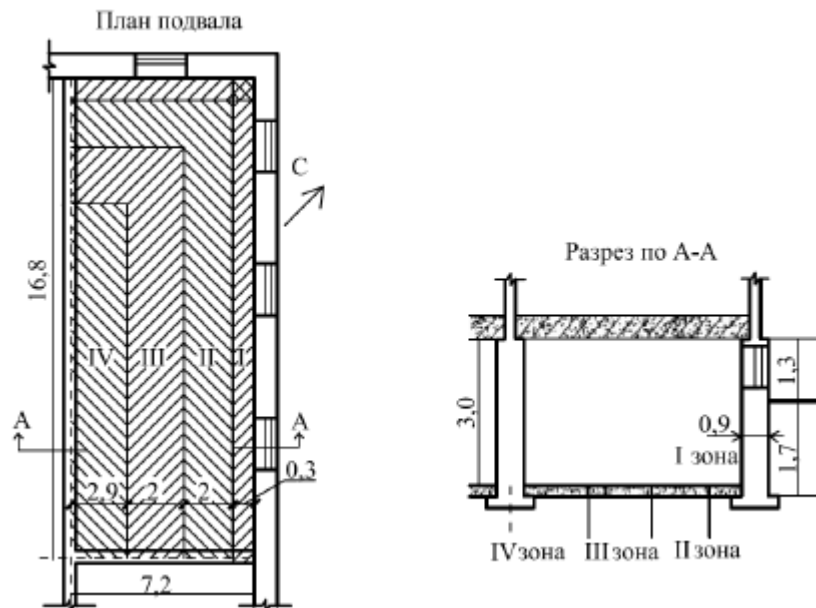
**Задача 4.**

Определить количество влаги, поступающей с инфильтрующим воздухом, если количество воздуха, поступающего через 1 м длины щели В секунду  $q_{инф}=16$  кг/(м·с); длина щели  $l=1,27$  м; влагосодержания наружного и внутреннего воздуха  $d_n=10$  г/кг и  $d_v=6$  г/кг.

**Задача 5.**

Определить температуру внутреннего воздуха помещения неотапливаемого подвала. На рисунке приведены план и разрез неотапливаемого подвала, над которым находятся отапливаемые жилые помещения с температурой внутреннего воздуха  $t_v= +20$  °С. Стены подвала выше уровня тротуара выложены из красного кирпича, ниже – из бетонных блоков толщиной 90 см; пол подвала бетонный; бетон приготовлен с каменным щебнем. Окна подвала двойные, размером 1,0х0,6 м. Коэффициент теплопередачи окна  $k_{ок} = 1,84$  Вт/м<sup>2</sup> °С. Коэффициент теплопередачи наружной кирпичной стены подвала  $k_{нс} = 0,43$  Вт/м<sup>2</sup> °С. Коэффициент теплопередачи перекрытия над подвалом  $k_{пл} = 0,575$  Вт/м<sup>2</sup> °С.

Коэффициент теплопередачи для неутепленного пола принимают равным  $0,884$  Вт/м<sup>2</sup> °С. Расчетная температура наружного воздуха в зимний период  $t_n = -32$  °С.



#### Задача 6.

Наружный воздух поступает в калориферную установку в количестве  $10000 \text{ м}^3/\text{ч}$ , в которой подогревается от температуры  $-15 \text{ }^\circ\text{C}$  до  $20 \text{ }^\circ\text{C}$ . Относительная влажность наружного воздуха  $95 \%$ , барометрическое давление –  $760 \text{ мм.рт.ст.}$ . Определить относительную влажность, влагосодержание и теплосодержание воздуха после его подогрева, рассчитать расход тепла на подогрев воздуха.

#### Задача 7.

В производственном помещении избыток теплоты составляет  $Q_{\text{изб}} = 100000 \text{ кДж / ч}$ . Выделение влаги  $W_{\text{в}} = 40000 \text{ г / ч}$ . Выделение паров вредных газов  $G_{\text{Г}} = 9000 \text{ мг/ч}$ . Рабочая разность температур удаляемого и приточного воздуха  $\Delta t_{\text{р}} = 6 \text{ }^\circ\text{C}$ . Влагосодержание приточного воздуха  $d_{\text{пр}} = 6 \text{ г/кг}$ , удаляемого  $d_{\text{уд}} = 8 \text{ г/кг}$ . Допустимая концентрация вредных газов в помещении  $C_2 = 200 \text{ мг/м}^3$ . Определить необходимую производительность кондиционера.

#### Задача 8.

Определить потери напора на линейные сопротивления в воздуховоде при следующих исходных данных. Расход воздуха  $V_{\text{в}} = 200600 \text{ м}^3/\text{ч}$ . Скорость воздуха в воздуховоде  $W_{\text{в}} = 12 \text{ м/с}$ . Длина воздуховода  $l = 13,2 \text{ м}$ .

#### Задача 9.

Определить расход воздуха, требуемый для душирования. На рабочей площадке  $d_{\text{р}} = 1 \text{ м}$  требуется поддерживать скорость движения воздуха  $W_{\text{р}} = 3 \text{ м/с}$  и температуру  $t_{\text{р}} = 22 \text{ }^\circ\text{C}$ . Температура окружающего воздуха  $t_{\text{окр}} = t_{\text{р.з}} = 27 \text{ }^\circ\text{C}$ . Путем адиабатического охлаждения наружного воздуха можно получить температуру  $t_{\text{охл}} = 17,5 \text{ }^\circ\text{C}$ . Минимально возможное расстояние от выходного сечения душирующего патрубка до рабочего места  $x = 2 \text{ м}$ . Нагрев воздуха в вентиляторе и воздуховодах до душирующего патрубка после оросительной камеры принимается не менее  $1,5 \text{ }^\circ\text{C}$ :  $\Delta t_{\text{П}} = 1,5 \text{ }^\circ\text{C}$ .

#### Задача 10.



Определить требуемую поверхность нагрева для калорифера системы вентиляции производственного помещения, расположенного в г. Минск. Объемный расход воздуха для нагрева  $6800 \text{ м}^3/\text{ч}$ , температура приточного воздуха  $13^\circ\text{C}$ . Теплоноситель – перегретая вода с параметрами  $t_{\text{гор}}=150^\circ\text{C}$ ,  $t_{\text{обр}}=70^\circ\text{C}$ . Расчетная температура наружного воздуха в холодный период для г. Минска:  $-24^\circ\text{C}$ .

### Перечень оценочных средств для промежуточной аттестации

Зачет, экзамен проводится при очной встрече в конце семестра.

#### Вопросы к итоговой аттестации по дисциплине

1. Классификация, общее устройство и работа пылесосов для сухой, влажной и комбинированной очистки помещений.
2. Воздуховсасывающие агрегаты пылесосов.
3. Классификация инженерных систем объектов недвижимости. Методы оценки технического уровня современных машин и приборов.
4. Классификация систем вентиляции производственных помещений, офисов, гостиничных номеров, жилых помещений и пр.
5. Устройство приточной, вытяжной и приточно-вытяжной вентиляции.
6. Виды вентиляторов. Устройство и технические параметры.
7. Конструкции элементов систем вентиляции. Фильтры, воздуховоды, венткамеры, зонты, калориферы, шумоглушители, запорные и регулирующие устройства и пр.
8. Размещение и монтаж систем вентиляции.
9. Типы и функциональное назначение холодильных машин. Технические характеристики холодильных машин.
10. Рабочие вещества компрессорных холодильных машин. Рабочие вещества абсорбционных холодильных машин.
11. Альтернативные озононеразрушающие холодильные агенты.
12. Устройство и принцип работы компрессорного холодильного агрегата.
13. Устройство и принцип работы кондиционеров.
14. Типы кондиционеров, применяемых в быту и в производственных условиях.
15. Классификация систем вентиляции помещений.
16. Типы и устройство вентиляторов.
17. Тепло- и гидроизоляционные материалы. Требования к теплоизоляционным материалам и их основные характеристики.
18. Устройство, основные узлы и детали компрессорных холодильников.
19. Конструкция, принцип работы абсорбционных и абсорбционно-диффузионных холодильных аппаратов.
20. Классификация, устройство и принцип работы кондиционеров. Технические характеристики компрессорных кондиционеров.
21. Конструкция, принцип работы, основные узлы и детали приборов микроклимата.
22. Классификация систем отопления.
23. Конструкции систем водяного отопления.
24. Паровое отопление.
25. Конструкции систем воздушного отопления.
26. Лучистое отопление.
27. Схемы систем отопления.
28. Оборудование, применяемое в различных системах отопления.
29. Классификация, устройство электронагревательных приборов для отопления



- помещений. Технические характеристики приборов микроклимата.
30. Приборы автоматики и электрооборудование бытовых холодильных машин.
  31. Системы холодного водоснабжения (ХВС).
  32. Системы горячего водоснабжения (ГВС).
  33. Трубопроводы, применяемые для систем ХВС и ГВС.
  34. Запорная и регулирующая аппаратура систем водоснабжения и канализации.
  35. Элементы контроля систем водоснабжения и канализации.

#### 7.4. Содержание занятий семинарского типа.

##### Практические задания.

Практическое занятие – это оценочное средство (далее ОС), которое ставит перед собой цель углубленного обсуждения сложной темы учебной программы, а так же выступает способом проверки знаний полученных студентами при самостоятельном изучении темы и путем развития у него ораторских способностей в ходе обсуждения вопросов практического занятия. В процессе подготовки к практическому занятию студент черпает и обобщает знания из материала учебников, монографий, нормативных актов, научных статей и т.д., рекомендуемых кафедрой для подготовки к практическому занятию.

В процессе организации и проведения данной формы занятия формируются знания, умения, навыки и (или) опыт деятельности, характеризующий следующие компетенции:

Способен обеспечивать подготовку к ремонту общего имущества многоквартирного дома на основе знания теоретических основ рабочих процессов и конструкции инженерных систем и оборудования – ПК-9.

##### Тестирование.

Тест – это система стандартизированных заданий, позволяющая автоматизировать процедуру измерения уровня знаний и умений обучающегося.

#### СЕМЕСТР 5

##### ПРАКТИЧЕСКАЯ РАБОТА № 1

Вид практического занятия: расчетная работа.

Тема и содержание: Изучение конструкции и измерение параметров водогрейного котла.

Цель занятия:

1. Ознакомиться с видами и принципом работы водогрейного котла.
2. Изучить конструкцию водогрейного котла и измерить его параметры.

Практические навыки:

По результатам выполненной работы владеть основными критериями, влияющими на выбор данного типа приборов для данных условий эксплуатации помещения.

Продолжительность занятия – 6 часов / 1 час.

##### ПРАКТИЧЕСКАЯ РАБОТА № 2

Вид практического занятия: расчетная работа.

Тема и содержание: Изучение способов соединения водопроводных труб.

Цель занятия:

1. Ознакомиться с видами водопроводных труб.
2. Изучить способы соединения водопроводных труб из разных материалов.

Практические навыки:

По результатам выполненной работы владеть основными критериями, влияющими на выбор данного типа труб для данных условий эксплуатации помещения.





Продолжительность занятия – 6 часов / 1 час.

### **КОНТРОЛЬНАЯ ТОЧКА 1** **Тестирование**

#### **ПРАКТИЧЕСКАЯ РАБОТА № 3**

Вид практического занятия: расчетная работа.

Тема и содержание: Изучение конструкции и измерение параметров вихревого пылесоса

Цель занятия:

1. Ознакомиться с видами пылесосов.
2. Изучить конструкцию и измерить параметры вихревого пылесоса.

Практические навыки:

По результатам выполненной работы владеть основными критериями, влияющими на выбор типа прибора для данных условий эксплуатации помещения.

Продолжительность занятия – 6 часов / 1 час.

#### **ПРАКТИЧЕСКАЯ РАБОТА № 4**

Вид практического занятия: расчетная работа.

Тема и содержание: Изучение конструкции и измерение параметров прямооточного пылесоса

Цель занятия:

1. Ознакомиться с видами пылесосов.
2. Изучить конструкцию и измерить параметры прямооточного пылесоса.

Практические навыки:

По результатам выполненной работы владеть основными критериями, влияющими на выбор данного типа прибора для данных условий эксплуатации помещения.

Продолжительность занятия – 6 часов / 1 час.

### **КОНТРОЛЬНАЯ ТОЧКА 2** **Тестирование**

#### **ПРАКТИЧЕСКАЯ РАБОТА № 5**

Вид практического занятия: расчетная работа.

Тема и содержание: Изучение конструкции счётчиков электроэнергии

Цель занятия:

1. Ознакомиться с видами счётчиков электроэнергии.
2. Изучить конструкцию и измерить параметры счётчика электроэнергии.

Практические навыки:

По результатам выполненной работы владеть основными критериями, влияющими на выбор данного типа прибора для данных условий эксплуатации помещения.

Продолжительность занятия – 6 часов / 1 час.

### **КОНТРОЛЬНАЯ ТОЧКА 3** **Тестирование**

#### **ПРАКТИЧЕСКАЯ РАБОТА № 6**

Вид практического занятия: расчетная работа.



Тема и содержание: Изучение схем подключения потребителей электроэнергии в помещениях.

Цель занятия:

1. Ознакомиться с видами электрических схем.
2. Изучить схемы подключения потребителей электроэнергии.

Практические навыки:

По результатам выполненной работы владеть основными критериями, влияющими на выбор данного типа схем для данных условий эксплуатации помещения.

Продолжительность занятия – 6 часов / 1 час.

#### **КОНТРОЛЬНАЯ ТОЧКА 4**

**Консультация - 2 часа.**

**Промежуточная аттестация - 2 часа.**

### **СЕМЕСТР 6**

#### **ПРАКТИЧЕСКАЯ РАБОТА №7**

Вид практического занятия: расчетная работа.

Тема и содержание занятия Изучение конструкции и измерение параметров центробежного вентилятора

Цель занятия:

1. Ознакомиться с принципом работы центробежного вентилятора.
2. Изучить конструкцию центробежного вентилятора и измерить его параметры

Практические навыки:

По результатам выполненной работы определить преимущества и недостатки конструкции данного вида вентиляторов.

Продолжительность занятия – 9 часов / 2 часа.

#### **ПРАКТИЧЕСКАЯ РАБОТА № 8**

Вид практического занятия: расчетная работа.

Тема и содержание занятия: Изучение конструкции и измерение параметров осевого вентилятора.

Цель занятия:

1. Ознакомиться с принципом работы осевого вентилятора.
2. Изучить конструкцию осевого вентилятора и измерить его параметры

Практические навыки:

По результатам выполненной работы определить преимущества и недостатки конструкции данного вида вентиляторов.

Продолжительность занятия – 9 часов / 2 часа.

#### **КОНТРОЛЬНАЯ ТОЧКА 1**

**Тестирование**

#### **ПРАКТИЧЕСКАЯ РАБОТА №9**

Вид практического занятия: расчетная работа.

Тема и содержание: Изучение конструкции и измерение параметров тангенциального вентилятора

Цель занятия:

Цель занятия:

1. Ознакомиться с принципом работы тангенциального вентилятора.



2. Изучить конструкцию тангенциального вентилятора и измерить его параметры

Практические навыки:

По результатам выполненной работы определить преимущества и недостатки конструкции данного вида вентиляторов.

Продолжительность занятия – 9 часов / 1 час.

## **КОНТРОЛЬНАЯ ТОЧКА 2**

### **Тестирование**

#### **ПРАКТИЧЕСКАЯ РАБОТА №10**

Вид практического занятия: расчетная работа.

Тема и содержание: Изучение конструкции и измерение параметров оконного кондиционера.

Цель занятия:

1. Ознакомиться с принципом работы оконного кондиционера.

2. Изучить конструкцию оконного кондиционера и измерить его параметры

Практические навыки:

По результатам выполненной работы владеть основными критериями, влияющими на выбор типа кондиционера для данных условий эксплуатации помещения.

Продолжительность занятия – 9 часов / 1 час.

#### **ПРАКТИЧЕСКАЯ РАБОТА №11**

Вид практического занятия: расчетная работа.

Тема и содержание: Изучение конструкции и измерение параметров сплит-системы

Цель занятия:

1. Ознакомиться с принципом работы сплит системы.

2. Изучить конструкцию сплит системы и измерить её параметры

Практические навыки:

По результатам выполненной работы владеть основными критериями, влияющими на выбор типа кондиционера для данных условий эксплуатации помещения.

Продолжительность занятия – 9 часов / 1 час.

## **КОНТРОЛЬНАЯ ТОЧКА 3**

### **Тестирование**

#### **ПРАКТИЧЕСКАЯ РАБОТА №12**

Вид практического занятия: расчетная работа.

Тема и содержание: Изучение конструкции и измерение параметров мобильного кондиционера.

Цель занятия:

1. Ознакомиться с принципом работы мобильного кондиционера.

2. Изучить конструкцию мобильного кондиционера и измерить его параметры

Практические навыки:

По результатам выполненной работы владеть основными критериями, влияющими на выбор типа кондиционера для данных условий эксплуатации помещения.

Продолжительность занятия – 9 часов / 1 час.

## **КОНТРОЛЬНАЯ ТОЧКА 4**

### **Консультация - 2 часа.**

### **Промежуточная аттестация - 2 часа.**



## СЕМЕСТР 7

### ПРАКТИЧЕСКАЯ РАБОТА №13

Вид практического занятия: расчетная работа.

Тема и содержание: Изучение конструкции и измерение параметров тепловентилятора

Цель занятия:

1. Ознакомиться с принципом работы тепловентилятора.
2. Изучить конструкцию тепловентилятора и измерить его параметры.

Практические навыки:

По результатам выполненной работы владеть основными критериями, влияющими на выбор данного типа прибора для данных условий эксплуатации помещения.

Продолжительность занятия – 9 часов / 2 часа.

### ПРАКТИЧЕСКАЯ РАБОТА №14

Вид практического занятия: расчетная работа.

Тема и содержание: Изучение конструкции и измерение параметров отопительного котла

Цель занятия:

1. Ознакомиться с видами принципом работы отопительного котла.
2. Изучить конструкцию отопительного котла и измерить его параметры.

Практические навыки:

По результатам выполненной работы владеть основными критериями, влияющими на выбор данного типа прибора для данных условий эксплуатации помещения.

Продолжительность занятия – 9 часов / 2 часа.

## КОНТРОЛЬНАЯ ТОЧКА 1

### Тестирование

### ПРАКТИЧЕСКАЯ РАБОТА №15

Вид практического занятия: расчетная работа.

Тема и содержание: Изучение конструкций батарей и конвекторов

Цель занятия:

1. Ознакомиться с видами и принципом работы батарей и конвекторов.
2. Изучить конструкцию батарей и конвекторов.

Практические навыки:

По результатам выполненной работы владеть основными критериями, влияющими на выбор данного типа приборов для данных условий эксплуатации помещения.

Продолжительность занятия – 9 часов / 1 час.

## КОНТРОЛЬНАЯ ТОЧКА 2

### Тестирование

### ПРАКТИЧЕСКАЯ РАБОТА №16

Вид практического занятия: расчетная работа.

Тема и содержание: Изучение схем и способов подключения отопительных приборов

Цель занятия:

1. Ознакомиться с видами и принципом работы отопительных приборов.
2. Изучить схемы и способы подключения отопительных приборов.

Практические навыки:



По результатам выполненной работы владеть основными критериями, влияющими на выбор данного типа приборов для данных условий эксплуатации помещения.  
Продолжительность занятия – 9 часов / 1 час.

### **ПРАКТИЧЕСКАЯ РАБОТА № 17**

Вид практического занятия: расчетная работа.

Тема и содержание: Изучение конструкций тёплых полов

Цель занятия:

1. Ознакомиться с видами и принципом работы тёплых полов.
2. Изучить конструкцию тёплых полов.

Практические навыки:

По результатам выполненной работы владеть основными критериями, влияющими на выбор данного типа приборов для данных условий эксплуатации помещения.

Продолжительность занятия – 9 часов / 1 час.

### **КОНТРОЛЬНАЯ ТОЧКА 3**

#### **Тестирование**

### **ПРАКТИЧЕСКАЯ РАБОТА № 18**

Вид практического занятия: расчетная работа.

Тема и содержание: Изучение конструкции и измерение параметров водяного счетчика

Цель занятия:

1. Ознакомиться с видами и принципом работы водяного счетчика.
2. Изучить конструкцию водяного счетчика и измерить его параметры.

Практические навыки:

По результатам выполненной работы владеть основными критериями, влияющими на выбор данного типа приборов для данных условий эксплуатации помещения.

Продолжительность занятия – 9 часов / 1 час.

### **КОНТРОЛЬНАЯ ТОЧКА 4**

#### **Консультация - 2 часа.**

#### **Промежуточная аттестация - 2 часа.**

Оценка успеваемости выставляется за выполнение заданий текущего контроля по дисциплине. Всего в семестре 4 мероприятия текущего контроля (4 «контрольных точки»), причем выполнение всех 4 заданий текущего контроля является обязательным для студента. В рамках дисциплины «Конструкция оборудования и инженерных систем зданий и сооружений» предусмотрено 3 аудиторных тестирования в каждом семестре. Аудиторное тестирование предусматривает вопросы с несколькими вариантами ответа. Практические занятия (между «контрольными точками») проводятся в аудитории.

Зачет, экзамен проводится при очной встрече в конце семестра.

**8. Перечень основной и дополнительной учебной литературы; перечень ресурсов информационно-телекоммуникационной сети «Интернет», перечень информационных технологий, используемых при осуществлении образовательного процесса по дисциплине (модулю), включая перечень программного обеспечения и информационных справочных систем.**



### 8.1 Основная литература

1. Обследование технического состояния зданий и сооружений: Учебное пособие / М.В. Яковлева, Е.А. Фролов, А.Е. Фролов. - М.: Форум: НИЦ ИНФРА-М, 2019. Режим доступа <https://znanium.com/catalog/document?id=329774>
2. Санитарно-техническое оборудование зданий: Учебник / Ю.М. Варфоломеев, В.А. Орлов. - М.: НИЦ Инфра-М, 2022. Режим доступа <https://znanium.com/catalog/document?id=392138>
3. Автоматизация систем водоснабжения и водоотведения: Уч. для учащ. ср. строит. спец. уч. зав. / А.А.Рулнов, К.Ю.Евстафьев - 2 изд. - М.: НИЦ ИНФРА-М, 2022. Режим доступа <https://znanium.com/catalog/document?id=392740>

### 8.2 Дополнительная литература

1. Тарбаев, В. А. Техническая инвентаризация объектов недвижимости : учебное пособие / В.А. Тарбаев, И.В. Шмидт, А.А. Царенко. — Москва : ИНФРА-М, 2022. — 170 с. - URL: <https://znanium.com/catalog/product/1863279>
2. Конструкции малоэтажных зданий: Учебное пособие / Л.А. Мунчак. - М.: КУРС, НИЦ ИНФРА-М, 2019. Режим доступа <https://znanium.com/catalog/document?id=329812>

### 8.3. Перечень ресурсов информационно-телекоммуникационной сети «Интернет»

1. Научная электронная библиотека e-library: <http://www.e-library.ru/>
2. Единое окно доступа к образовательным ресурсам: <http://window.edu.ru/>
3. Электронная библиотека IqLib: <http://www.iqlib.ru/>
1. Электронная библиотечная система Book.ru: <http://www.book.ru/>
2. Электронный ресурс издательства Springer: <http://www.springerlink.com/>
4. Поисковая система <https://yandex.ru/>
5. Поисковая система <https://www.google.ru/>

### 8.4. Перечень программного обеспечения, современных профессиональных баз данных и информационных справочных системам

- лекционная аудитория (оборудованная видеопроекционным оборудованием, средствами звуковоспроизведения, экраном, программным пакетом Microsoft Office Professional);
- помещение для проведения практических занятий, оборудованное действующими стендами и моделями инженерных систем: система вентиляции и водоснабжения, а также различными образцами элементов инженерных систем, видеопроекционным оборудованием для презентаций, , экраном.

### 9. Методические указания для обучающихся по освоению дисциплины (модуля)

Процесс изучения дисциплины предусматривает аудиторную (работа на лекциях и практических занятиях) и внеаудиторную (самоподготовка к лекциям и практическим занятиям) работу обучающегося.

В качестве основной методики обучения была выбрана методика, включающая - совокупность приёмов, с помощью которых происходит целенаправленно организованный, планомерно и систематически осуществляемый процесс овладения знаниями, умениями и навыками.

В качестве основных форм организации учебного процесса по дисциплине «Конструкции оборудования и инженерных систем зданий и сооружений» в предлагаемой методике обучения выступают лекционные и практические занятия (с



использованием интерактивных технологий обучения), а так же самостоятельная работа обучающихся.

- традиционные лекции

На лекциях излагаются темы дисциплины, предусмотренные рабочей программой, акцентируется внимание на наиболее принципиальных и сложных вопросах дисциплины, устанавливаются вопросы для самостоятельной проработки. Конспект лекций является базой при подготовке к практическим занятиям, к экзаменам, а также самостоятельной научной деятельности.

Изложение лекционного материала рекомендуется проводить в мультимедийной форме (презентаций).

- практические занятия

Практические занятия по дисциплине «Конструкции оборудования и инженерных систем зданий и сооружений» проводятся с целью приобретения практических навыков в области конструкция отдельных элементов инженерных систем, обеспечивающих функционирование объектов недвижимости.

Практическая работа заключается в выполнении студентами, под руководством преподавателя, комплекса учебных заданий, направленных на приобретение практических навыков и овладения методами практической работы с применением современных информационных и коммуникационных технологий. Выполнения **практической работы** студенты производят в письменном виде, в виде изучения конструкции и технических характеристик элементов инженерных систем. Отчет предоставляется преподавателю, ведущему данный предмет, в электронном и печатном виде.

Практические занятия способствуют более глубокому пониманию теоретического материала учебного курса, а также развитию, формированию и становлению различных уровней составляющих профессиональной компетентности студентов. Основой практикума выступают типовые задачи, которые должен уметь решать специалист в области сервиса.

При изучении дисциплины «Конструкции оборудования и инженерных систем зданий и сооружений» обучающиеся выполняют расчетные работы для освоения практических методов расчетов параметров инженерных систем.

- самостоятельная работа обучающихся

Целью самостоятельной (внеаудиторной) работы обучающихся является обучение навыкам работы с научно-теоретической, периодической, научно-технической литературой и технической документацией, необходимыми для углубленного изучения дисциплины «Конструкции оборудования и инженерных систем зданий и сооружений» а также развитие у них устойчивых способностей к самостоятельному изучению и изложению полученной информации.

Основными задачами самостоятельной работы обучающихся являются:

- овладение фундаментальными знаниями;
- наработка профессиональных навыков;
- приобретение опыта творческой и исследовательской деятельности;
- развитие творческой инициативы, самостоятельности и ответственности студентов.

Самостоятельная работа студентов по дисциплине «Конструкции оборудования и инженерных систем зданий и сооружений» обеспечивает:

- закрепление знаний, полученных студентами в процессе лекционных и практических занятий;
- формирование навыков работы с периодической, научно-технической литературой и технической документацией;



- приобретение опыта творческой и исследовательской деятельности;
- развитие творческой инициативы, самостоятельности и ответственности студентов.  
Самостоятельная работа является обязательной для каждого обучающегося.

#### Формы самостоятельной работы

Перечень тем самостоятельной работы студентов по подготовке к лекционным и практическим занятиям соответствует тематическому плану рабочей программы дисциплины.

Самостоятельная работа студента предусматривает следующие виды работ:

- подготовка рефератов и докладов на заданную тему,
- подготовка презентаций по определенным вопросам;
- изучение научной и научно-методической базы по поставленной проблематике;

#### 10. Материально-техническая база, необходимая для осуществления образовательного процесса по дисциплине (модулю):

Учебные занятия по дисциплине «Конструкция оборудования и инженерных систем зданий и сооружений» проводятся в следующих оборудованных учебных кабинетах, оснащенных соответствующим оборудованием и программным обеспечением:

Вид учебных занятий по дисциплине	Наименование оборудованных учебных кабинетов, объектов для проведения практических занятий с перечнем основного оборудования
Занятия лекционного типа, групповые и индивидуальные консультации, текущий контроль, промежуточная аттестация	учебная аудитория, специализированная учебная мебель ТСО: видеопроекционное оборудование/переносное видеопроекционное оборудование доска
Занятия семинарского типа	специализированная учебная мебель ТСО: переносное видеопроекционное оборудование доска Лаборатория конструкции и проектирования оборудования, инженерных систем, бытовых машин и приборов ТСО Бытовая стиральная машина с фронтальной загрузкой, бытовая стиральная машина с фронтальной загрузкой, комбинированный холодильник-морозильник LieBHERR - У, комбинированный холодильник морозильник с 2-мя компрессорами LieBHERR - У, абсорбционный холодильник МОРОЗКО-"ЗМ"-стенд, комбинированный холодильник морозильник АТЛАНТ - У, стиральная машина Miele лабораторная установка, посудомоечная машина Miele лабораторная установка, холодильник Miele Лаборатория интеллектуальных систем в отельном бизнесе. Интеллектуальные апартаменты ТСО Специализированная учебная мебель Стенд центральный пылесос. Настенные стенды. Интерактивная доска. Кабинет "Интеллектуальные





	апартаменты", оснащенный встроенной в кухонную мебель бытовой техникой с электронным управлением, роботом-пылесосом, автоматизированной системой включения телевизора, открытия и закрытия штор.
Самостоятельная работа обучающихся	помещение для самостоятельной работы, специализированная учебная мебель, ТСО: видеопроекционное оборудование, автоматизированные рабочие места студентов с возможностью выхода в информационно-телекоммуникационную сеть "Интернет", доска; Помещение для самостоятельной работы в читальном зале Научно-технической библиотеки университета, специализированная учебная мебель автоматизированные рабочие места студентов с возможностью выхода информационно-телекоммуникационную сеть «Интернет», интерактивная доска