



**УТВЕРЖДЕНО:**  
**Ученым Высшей школы туризма и**  
**гостеприимства**  
**Протокол № 4/1 от 22.10.2021 г.**

**РАБОЧАЯ ПРОГРАММА**  
**ДИСЦИПЛИНЫ**

**Б.1.В.1 Ресурсосбережение в индустрии туризма и гостеприимства**  
**основной профессиональной образовательной программы высшего образования –**  
**программы бакалавриата**

**по направлению подготовки: 43.03.03 «Гостиничное дело»**

**направленность (профиль): «Гостиничный бизнес»**

**Квалификация: бакалавр**

**Год начала подготовки: 2022**

**Разработчик (и):**

должность	ученая степень и звание, ФИО
<i>Профессор Высшей школы туризма и гостеприимства</i>	<i>д.г.н., доцент Саранча М.А.</i>
<i>Доцент Высшей школы туризма и гостеприимства</i>	<i>К.с.н., доцент Масленникова Е.Г.</i>

**Рабочая программа согласована и одобрена директором ОПОП:**

должность	ученая степень и звание, ФИО
<i>Профессор Высшей школы туризма и гостеприимства</i>	<i>Д.ф.н., доцент Газгиреева Л.Х.</i>



## 1. Аннотация рабочей программы дисциплины (модуля)

Дисциплина «Ресурсосбережение в индустрии туризма и гостеприимства» относится к части программы, формируемой участниками образовательных отношений части программы бакалавриата 43.03.03 «Гостиничное дело» профиль «Гостиничный бизнес» и относится к дисциплинам направленности (профиля).

Изучение данной дисциплины базируется на знании школьной программы по предметам: «География», «Обществознание».

Дисциплина направлена на формирование следующих компетенций выпускника:

### **ПК-7. Способен проектировать новые гостиничные продукты.**

ПК-7.2. Разрабатывает гостиничные продукты туристско-гостиничных комплексов на основе современных технологий, в том числе ресурсосберегающих.

**Содержание дисциплины охватывает следующий круг вопросов:** Теоретико-методологические основы дисциплины; Изучение нормативно-правовых основ ресурсосбережения; Изучение основных технологий и инноваций ресурсосбережения; Изучение основ ресурсосбережения природных ресурсов; Изучение основ ресурсосбережения общественных ресурсов; Изучение основ ресурсосбережения пространственных ресурсов; Усвоение основ организации энергосбережения в профессиональной и бытовой деятельности, методов энергосбережения и энергоэффективности; Формирование культуры ресурсосбережения

Учебные занятия направлены на формирование системного мышления и культуры ресурсосбережения обучающихся на основе: ориентировочных знаний, мотивации, методического вооружения и привязки в отраслевому контенту.

**Общая трудоемкость освоения дисциплины составляет 3 зачетные единицы, 108 часов. Преподавание дисциплины ведется на 1 курсе на 1 семестре продолжительностью 18 недель и предусматривает проведение учебных занятий следующих видов:**

- лекций: вводной, лекции-обсуждения, обзорной лекции, академической лекции, проблемного изложения, академической лекции с визуализацией, лекции с заранее запланированными ошибками, лекции-конференции,

- практических занятий: семинара-диспута, тренинга, решения типовых практических задач, разработки опорной схемы, моделирующей игры, кейсов, пространственного моделирования, коллоквиума, проектирования;

- самостоятельной работы обучающихся: подготовка к дискуссии, работа с информационными источниками, подготовка к тренингам, проектная работа, решение типовых задач, подготовка докладов, систематизация изученных материалов и др.

Текущий контроль освоения компетенции осуществляется в форме: решения типовых практических задач, пространственного моделирования, проектирования и защиты проекта, защиты результатов тренинга, тестирования.

Промежуточная аттестация проводится в форме теста (зачет).

По дисциплине предусмотрена одна групповая консультация.

Основные положения дисциплины должны быть использованы в дальнейшем при изучении следующих дисциплин:

- Управление ресурсами и подразделениями, предприятий сферы гостеприимства и общественного питания.

- Материально-техническое и ресурсное обеспечение гостиничной деятельности

- Разработка гостиничного продукта

- Формирование гостиничного продукта

Цель – формирование у обучающихся компетенций по разработке гостиничных продуктов туристско-гостиничных комплексов на основе современных технологий, в том числе ресурсосберегающих

В ходе освоения дисциплины студенты должны получить знания, умения и навыки в рамках решения следующих задач:

1. Раскрытие теоретико-методологических основ дисциплины;
2. Изучение нормативно-правовых основ ресурсосбережения, в том числе в области гостиничного бизнеса;
3. Изучение основных технологий и инноваций ресурсосбережения; в том числе в области гостиничного бизнеса;
4. Изучение основ ресурсосбережения природных ресурсов;
5. Изучение основ ресурсосбережения общественных ресурсов;
6. Изучение основ ресурсосбережения пространственных ресурсов;
7. Усвоение основ организации энергосбережения в гостиничной деятельности, методов энергосбережения и энергоэффективности;
8. Формирование культуры ресурсосбережения

Учебные занятия направлены на формирование системного мышления и культуры ресурсосбережения обучающихся на основе: ориентировочных знаний, мотивации, методического вооружения и привязки в отраслевому контенту.



Рис. 1. Основные ориентиры в изучении дисциплины

По окончании изучения дисциплины обучающийся должен:

**Знать:**

- основные и передовые технологии ресурсосбережения гостиничных предприятий, процедуры энергоаудита предприятий сферы гостеприимства и общественного питания

**Уметь:**

- применять инновационные требования по ресурсосбережению при разработке новых гостиничных продуктов

**Владеть:**

- методами ресурсосбережения, навыками поиска и применения инновационных ресурсосберегающих технологий в сфере гостеприимства и общественного питания

Дисциплина выступает сквозной составляющей большинства дисциплин программы по причине важной роли рационального, эффективного и экологичного ресурсопользования и ресурсосбережения в индустрии туризма и гостеприимства..



## 2. Перечень планируемых результатов обучения по дисциплине (модулю), соотнесенные с планируемыми результатами освоения образовательной программы

№ пп	Индекс компетенции, индикатора достижения компетенции	Планируемые результаты обучения (компетенции, индикатора достижения компетенции)
1	ПК-7	<b>Способен проектировать новые гостиничные продукты.</b>
	ПК – 7.2.	Разрабатывает гостиничные продукты туристско-гостиничных комплексов на основе современных технологий, в том числе ресурсосберегающих.

## 3. Место дисциплины (модуля) в структуре ОПОП:

Дисциплина «Ресурсосбережение в индустрии туризма и гостеприимства» относится к части программы, формируемой участниками образовательных отношений части программы бакалавриата 43.03.03 «Гостиничное дело» профиль «Гостиничный бизнес» и относится к дисциплинам направленности (профиля).

Изучение данной дисциплины базируется на знании школьной программы по предметам: «География», «Обществознание».

Основные положения дисциплины должны быть использованы в дальнейшем при изучении следующих дисциплин:

- Управление ресурсами и подразделениями предприятий сферы гостеприимства и общественного питания.
- Материально-техническое и ресурсное обеспечение гостиничной деятельности
- Разработка гостиничного продукта
- Формирование гостиничного продукта

## 4. Объем дисциплины (модуля) в зачетных единицах с указанием количества академических часов, выделенных на контактную работу обучающихся с преподавателем (по видам учебных занятий) и на самостоятельную работу обучающихся

Общая трудоемкость дисциплины составляет 3 зачетных единиц/108 акад. часов.

Промежуточная аттестация - зачёт

(1 зачетная единица соответствует 36 академическим часам)

Для очной формы обучения:

№ п/п	Виды учебной деятельности	Всего	Семестры			
			1	2		
1	<b>Контактная работа обучающихся с преподавателем</b>	38	38			
	в том числе:	-	-	-	-	-
1.1	Занятия лекционного типа	16	16			



1.2	Занятия семинарского типа, в том числе:					
	Семинары					
	Лабораторные работы					
	Практические занятия	18	18			
1.3	<b>Консультации</b>	2	2			
1.4	<b>Форма промежуточной аттестации (зачет)</b>	2	2			
2	<b>Самостоятельная работа обучающихся</b>	70	70			
3	<b>Общая трудоемкость час</b>	<b>108</b>	<b>108</b>			
	з.е.	3	3			

**Для заочной формы обучения:**

№ п/п	Виды учебной деятельности	Всего	Семестры			
			1	2		
1	<b>Контактная работа обучающихся с преподавателем</b>	12	12			
	в том числе:	-	-	-	-	-
1.1	Занятия лекционного типа	4	4			
1.2	Занятия семинарского типа, в том числе:	4	4			
	Семинары					
	Лабораторные работы					
	Практические занятия					
1.3	<b>Консультации</b>	2	2			
1.4	<b>Форма промежуточной аттестации (зачет)</b>	2	2			
		зачёт	зачёт			
2	<b>Самостоятельная работа обучающихся</b>	96	96			
3	<b>Общая трудоемкость час</b>	<b>108</b>	<b>108</b>			
	з.е.	3	3			



**5. Содержание дисциплины (модуля), структурированное по темам (разделам) с указанием отведенного на них количества академических часов и видов учебных занятий**

**Очная форма**

Номер недели семестра	Наименование раздела	Наименование тем лекций, практических работ, лабораторных работ, семинаров, СРО	Виды учебных занятий и формы их проведения					
			Лекции, акад. часов	Форма проведения лекции	Практические занятия, акад. часов	Форма проведения практического занятия	СРО, акад. часов	Форма проведения СРО
1	<b>1. Теоретико-методологические основы ресурсосбережения</b>	Предмет, задачи, методы, базовые понятия и значение, функции ресурсосбережения, связь с другими дисциплинами, классификация ресурсов и способов ресурсосбережения. Кадастры ресурсов. Факторы, подходы и принципы ресурсосбережения	1	Вводная лекция	2	Семинар-диспут	2	Подготовка к дискуссии



Номер недели семестра	Наименование раздела	Наименование тем лекций, практических работ, лабораторных работ, семинаров, СРО	Виды учебных занятий и формы их проведения					
			Лекции, акад. часог	Форма проведения лекции	Практические занятия, акад. часог	Форма проведения практического занятия	СРО, акад. часов	Форма проведения СРО
3		Зарубежный опыт ресурсосбережения. Национальные модели	1	Лекция-обсуждение			2	Работа с дополнительной литературой.
		Основные и альтернативные источники энергии. Допустимые, разрешенные, оптимальные и рациональные нагрузки и воздействия (нормы и пределы) в ресурсосбережении гостиничных предприятий. Формы консервации, сбережения и охраны ресурсов. Отходы, вторичное	2	Обзорная лекция	2	Тренинг	8	Подготовка к тренингу. Систематизация изученных материалов, работа с дополнительной литературой.



Номер недели семестра	Наименование раздела	Наименование тем лекций, практических работ, лабораторных работ, семинаров, СРО	Виды учебных занятий и формы их проведения					
			Лекции, акад. часог	Форма проведения лекции	Практические занятия, акад. часог	Форма проведения практического занятия	СРО, акад. часов	Форма проведения СРО
		ресурсопользование и ресурсосбережение. Методологические и практические их особенности.						
5		Устойчивое, ответственное и экологичноересурсопользование и ресурсосбережение. Системный и ситуативный подходы в ресурсосбережении гостиничных предприятий.	1	Лекция-обсуждение	-	<b>Контрольная точка 1 – тренинг определения нагрузок на ресурсы</b>	6	Систематизация изученных материалов, работа с дополнительной литературой. Подготовка итогового проекта
		Понятие и структура ресурсного потенциала. Методики оценки ресурсов и	1	Академическая лекция	2	Решение типовых практических задач.	6	Систематизация изученных материалов. Подготовка итогового





Номер недели семестра	Наименование раздела	Наименование тем лекций, практических работ, лабораторных работ, семинаров, СРО	Виды учебных занятий и формы их проведения					
			Лекции, акад. часог	Форма проведения лекции	Практические занятия, акад. часог	Форма проведения практического занятия	СРО, акад. часов	Форма проведения СРО
		ресурсосбережения в гостиничном бизнесе				<b>Контрольная точка 2 – практическая задача по оценке ресурсов и мер ресурсосбережения</b>		проекта
7	<b>2. Нормативно-правовые основы ресурсосбережения</b>		1	Обзорная лекция	2	Разработка опорной схемы	2	Работа сКонсультант+ Подготовка итогового проекта
	<b>3. Ресурсосберегающие технологии и инновации. Культура ресурсосбережения и рационального ресурсопользовани</b>	Нормативно-правовые основы ресурсосбережения Ресурсосберегающие технологии и инновации в гостиничном бизнесе. Культура	1	Проблемного изложения			2	Работа с дополнительной литературой. Подготовка итогового проекта



Номер недели семестра	Наименование раздела	Наименование тем лекций, практических работ, лабораторных работ, семинаров, СРО	Виды учебных занятий и формы их проведения					
			Лекции, акад. часог	Форма проведения лекции	Практические занятия, акад. часог	Форма проведения практического занятия	СРО, акад. часов	Форма проведения СРО
	<b>я. «Зеленая» экономика.</b>	ресурсосбережения и рационального ресурсопользования. «Зеленая» экономика.						
9	<b>4. Ресурсосбережение природных ресурсов</b>	Сущность и особенности ресурсосбережения природных ресурсов: атмосферно-климатических, орографических, геологических, гидрологических и биологических	2	Академическая лекция с визуализацией	2	Моделирующая игра	6	Подготовка материалов и решение заданных задач и заданий. Подготовка итогового проекта
		Сущность и особенности ресурсосбережения в природных территориальных		Академическая лекция с визуализацией			4	Подготовка материалов и решение заданных задач и заданий. Подготовка итогового проекта



Номер недели семестра	Наименование раздела	Наименование тем лекций, практических работ, лабораторных работ, семинаров, СРО	Виды учебных занятий и формы их проведения					
			Лекции, акад. часог	Форма проведения лекции	Практические занятия, акад. часог	Форма проведения практического занятия	СРО, акад. часов	Форма проведения СРО
		комплексов и систем						
11	<b>5. Ресурсосбережение общественных ресурсов</b>	Сущность и особенности ресурсосбережения общественных ресурсов: культурно-исторических, социальных, экономических (в т.ч. инфраструктуры и трудовых ресурсов), политико-правовых, информационных, технологических в гостиничном бизнесе	2	Лекция с заранее запланированными ошибками	2	Кейсы	8	Подготовка докладов, работа с дополнительной литературой. Подготовка итогового проекта
13	<b>6. Ресурсосбережение пространственных ресурсов</b>	Пространство и географическое положение как ресурс, сущность и	1	Академическая лекция	2	Пространственное моделирование. <b>Контрольная</b>	4	Систематизация изученных материалов, работа с дополнительной



Номер недели семестра	Наименование раздела	Наименование тем лекций, практических работ, лабораторных работ, семинаров, СРО	Виды учебных занятий и формы их проведения					
			Лекции, акад. часог	Форма проведения лекции	Практические занятия, акад. часог	Форма проведения практического занятия	СРО, акад. часов	Форма проведения СРО
		особенности их сбережения как ресурса. Пространственные системы и ресурсосбережение. Географические и архитектурно-планировочные подходы в ресурсосбережении.				<b>точка 3 – кейсы по оптимизации эффективности и экологичности ресурсосбережения</b>		литературой. Подготовка итогового проекта
13	<b>7. Энергосбережение в профессиональной и бытовой деятельности. Методы энергосбережения и</b>	Сущность, функции, источники, потребители, транзитеры энергии, особенности энергосбережения. Проблемы энергосбережения и –	2	Лекция-конференция	2	Коллоквиум	12	Подготовка к коллоквиуму. Систематизация изученных материалов, работа с дополнительной литературой. Подготовка итогового



Номер недели семестра	Наименование раздела	Наименование тем лекций, практических работ, лабораторных работ, семинаров, СРО	Виды учебных занятий и формы их проведения					
			Лекции, акад. часог	Форма проведения лекции	Практические занятия, акад. часог	Форма проведения практического занятия	СРО, акад. часов	Форма проведения СРО
	<b>энергоэффективности.</b>	пользования. «Умный дом» и эко-дом. Энергоэффективность зданий, сооружений и оборудования. Инжиниринг и практика энергосбережения в гостиничном бизнесе Энергоаудит гостиничного предприятия.						проекта
15	<b>8. Ресурсосберегающее проектирование. Управление ресурсосбережением</b>	Сущность, принципы, методы и подходы к ресурсосберегающему проектированию на предприятиях гостиничного сектора	1	Лекция-обсуждение	2	Проектирование. Защита итогового проекта. <b>Контрольная точка 4 – коллоквиум по</b>	8	Систематизация изученных материалов, работа с дополнительной литературой.



Номер недели семестра	Наименование раздела	Наименование тем лекций, практических работ, лабораторных работ, семинаров, СРО	Виды учебных занятий и формы их проведения					
			Лекции, акад. часов	Форма проведения лекции	Практические занятия, акад. часов	Форма проведения практического занятия	СРО, акад. часов	Форма проведения СРО
						теме «Энергосбережение и энергоэффективность»		
		<b>Итого</b>	16		18		70	
	<b>Консультация</b>				2			
	<b>Промежуточная аттестация – 2 часа зачет</b>							

Для заочной формы обучения:

№	о	Наименование	Наименование тем	Виды учебных занятий и формы их проведения
---	---	--------------	------------------	--



	раздела	лекций, практических работ, лабораторных работ, семинаров, СРО	Лекции, академических часов	Форма проведения лекции	Практические занятия, академических часов	Форма проведения практического занятия	СРО, академических часов	Форма проведения СРО
	<b>Теоретико-методологические основы ресурсосбережения</b>	Предмет, задачи, методы, базовые понятия и значение, функции ресурсосбережения, связь с другими дисциплинами, классификация ресурсов и способов ресурсосбережения. Кадастры ресурсов. Факторы, подходы и принципы ресурсосбережения	4	Обзорная лекция	2	Семинар-диспут	6	Подготовка к дискуссии
		Зарубежный опыт ресурсосбережения. Национальные модели						
		Основные и альтернативные источники энергии. Допустимые,					12	Систематизация изученных материалов, работа с дополнительной



Номер недели семестра	Наименование раздела	Наименование тем лекций, практических работ, лабораторных работ, семинаров, СРО	Виды учебных занятий и формы их проведения					
			Лекции, акад. часог	Форма проведения лекции	Практические занятия, акад. часог	Форма проведения практического занятия	СРО, акад. часов	Форма проведения СРО
		разрешенные, оптимальные и рациональные нагрузки и воздействия (нормы и пределы) в ресурсосбережении гостиничных предприятий. Формы консервации, сбережения и охраны ресурсов. Отходы, вторичное ресурсопользование и ресурсосбережение. Методологические и практические их особенности.						литературой. <b>Контрольная точка 1 – тренинг определения нагрузок на ресурсы</b>
		Устойчивое, ответственное и					10	Систематизация изученных





Номер недели семестра	Наименование раздела	Наименование тем лекций, практических работ, лабораторных работ, семинаров, СРО	Виды учебных занятий и формы их проведения					
			Лекции, акад. часог	Форма проведения лекции	Практические занятия, акад. часог	Форма проведения практического занятия	СРО, акад. часов	Форма проведения СРО
		экологичноересурсопо льзование и ресурсосбережение. Системный и ситуативный подходы в ресурсосбережении гостиничных предприятий.						материалов, работа с дополнительной литературой.
		Понятие и структура ресурсного потенциала. Методики оценки ресурсов и ресурсосбережения в гостиничном бизнесе					10	Систематизация изученных материалов, работа с дополнительной литературой. <b>Контрольная точка 2 – практическая задача по оценке ресурсов и мер ресурсосбережения</b>
	<b>Нормативно-</b>							



Номер недели семестра	Наименование раздела	Наименование тем лекций, практических работ, лабораторных работ, семинаров, СРО	Виды учебных занятий и формы их проведения					
			Лекции, акад. часог	Форма проведения лекции	Практические занятия, акад. часог	Форма проведения практического занятия	СРО, акад. часов	Форма проведения СРО
	<b>правовые основы ресурсосбережения</b>							
	<b>Ресурсосберегающие технологии и инновации. Культура ресурсосбережения и рационального ресурсопользования. «Зеленая» экономика</b>	Нормативно-правовые основы ресурсосбережения Ресурсосберегающие технологии и инновации в гостиничном бизнесе. Культура ресурсосбережения и рационального ресурсопользования. «Зеленая» экономика.						
	<b>Ресурсосбережение природных ресурсов</b>	Сущность и особенности ресурсосбережения природных ресурсов: атмосферно-					10	Работа с дополнительной литературой.



Номер недели семестра	Наименование раздела	Наименование тем лекций, практических работ, лабораторных работ, семинаров, СРО	Виды учебных занятий и формы их проведения					
			Лекции, акад. часов	Форма проведения лекции	Практические занятия, акад. часов	Форма проведения практического занятия	СРО, акад. часов	Форма проведения СРО
		климатических, орографических, геологических, гидрологических и биологических						
		Сущность и особенности ресурсосбережения в природных территориальных комплексах и систем					8	Работа с дополнительной литературой.
	<b>Ресурсосбережение общественных ресурсов</b>	Сущность и особенности ресурсосбережения общественных ресурсов: культурно-исторических, социальных, экономических (в т.ч.					10	Работа с дополнительной литературой.



Номер недели семестра	Наименование раздела	Наименование тем лекций, практических работ, лабораторных работ, семинаров, СРО	Виды учебных занятий и формы их проведения					
			Лекции, акад. часог	Форма проведения лекции	Практические занятия, акад. часог	Форма проведения практического занятия	СРО, акад. часов	Форма проведения СРО
		инфраструктуры и трудовых ресурсов), политико-правовых, информационных, технологических в гостиничном бизнесе						
	<b>Ресурсосбережение пространственных ресурсов</b>	Пространство и географическое положение как ресурс, сущность и особенности их сбережения как ресурса. Пространственные системы и ресурсосбережение. Географические и архитектурно-планировочные					6	Систематизация изученных материалов, работа с дополнительной литературой. <b>Контрольная точка 3 – кейсы по оптимизации эффективности и экологичности ресурсосбережения</b>



Номер недели семестра	Наименование раздела	Наименование тем лекций, практических работ, лабораторных работ, семинаров, СРО	Виды учебных занятий и формы их проведения					
			Лекции, акад. часог	Форма проведения лекции	Практические занятия, акад. часог	Форма проведения практического занятия	СРО, акад. часов	Форма проведения СРО
		подходы в ресурсосбережении.						
	<b>Энергосбережение в профессиональной и бытовой деятельности. Методы энергосбережения и энергоэффективности.</b>	Сущность, функции, источники, потребители, транзитеры энергии, особенности энергосбережения. Проблемы энергосбережения и – пользования. «Умный дом» и эко-дом. Энергоэффективность зданий, сооружений и оборудования. Инжиниринг и практика энергосбережения в гостиничном бизнесе			2	Коллоквиум	16	Подготовка к коллоквиуму. Систематизация изученных материалов, работа с дополнительной литературой.



Номер недели семестра	Наименование раздела	Наименование тем лекций, практических работ, лабораторных работ, семинаров, СРО	Виды учебных занятий и формы их проведения					
			Лекции, акад. часог	Форма проведения лекции	Практические занятия, акад. часог	Форма проведения практического занятия	СРО, акад. часов	Форма проведения СРО
		Энергоаудит гостиничного предприятия.						
	<b>Ресурсосберегающе проектирование. Управление ресурсосбережением</b>	Сущность, принципы, методы и подходы к ресурсосберегающему проектированию на предприятиях гостиничного сектора					8	Систематизация изученных материалов, работа с дополнительной литературой. <b>Контрольная точка 4 – коллоквиум по теме «Энергосбережение и энергоэффективность»</b>
		<b>Итого</b>	4		4		96	
		<b>Консультация</b>			2			
	<b>Промежуточная аттестация – 2 часа зачет</b>							



## 6. Перечень учебно-методического обеспечения для самостоятельной работы обучающихся по дисциплине (модулю)

Для самостоятельной работы по дисциплине обучающиеся используют следующее учебно-методическое обеспечение

Для очной формы обучения

№ п/п	Тема, трудоемкость в акад.ч.	Учебно-методическое обеспечение
1	Предмет, задачи, методы, базовые понятия и значение, функции ресурсосбережения, связь с другими дисциплинами, классификация ресурсов и способов ресурсосбережения. Кадастры ресурсов. Факторы, подходы и принципы ресурсосбережения 2 часа	<b>Основная литература</b> 1. Бобович Б. Б. Управление отходами: Учебное пособие / Б.Б. Бобович. - 2-е изд., испр. и доп. - М.: Форум: НИЦ ИНФРА-М, 2015. - 104 с. <a href="http://znanium.com/bookread2.php?book=492711">http://znanium.com/bookread2.php?book=492711</a> 2. Кондратьев В. В. Организация энергосбережения (энергомеджмент). Решения ЗСМК-НКМК-НТМК-ЕВРАЗ: Учебное пособие / Под ред. Кондратьев В.В. - М.: НИЦ ИНФРА-М, 2017. - 108 с. <a href="http://znanium.com/bookread2.php?book=599254">http://znanium.com/bookread2.php?book=599254</a>
2	Зарубежный опыт ресурсосбережения. Национальные модели 2 часа	3. Мархоцкий, Я.Л. Основы экологии и энергосбережения [Электронный ресурс]: учеб.пособие. Минск: Вышэйшая школа, 2014. 287 с. <a href="http://znanium.com/bookread2.php?book=509530">http://znanium.com/bookread2.php?book=509530</a>
3	Основные и альтернативные источники энергии. Допустимые, разрешенные, оптимальные и рациональные нагрузки и воздействия (нормы и пределы) в ресурсосбережении гостиничных предприятий. Формы консервации, сбережения и охраны ресурсов. Отходы, вторичное ресурсопользование и ресурсосбережение. Методологические и практические их особенности. 8 часов	4. Основы природопользования: Учебное пособие / И.Ю. Григорьева. - М.: НИЦ ИНФРА-М, 2014. 336 с. <a href="http://znanium.com/bookread2.php?book=459890">http://znanium.com/bookread2.php?book=459890</a> <b>Дополнительная литература</b> 1. Энергосбережение в жилищно-коммунальном хозяйстве: Учебное пособие / В.А. Комков, Н.С. Тимахова. - 2-е изд. - М.: НИЦ ИНФРА-М, 2015. <a href="http://znanium.com/catalog.php?bookinfo=411335">http://znanium.com/catalog.php?bookinfo=411335</a> 2. Экономика природопользования: Учебное пособие / О.С. Шимова, Н.К. Соколовский. - 2-е изд. М.: НИЦ ИНФРА-М, 2014. 272 с. <a href="http://znanium.com/bookread2.php?book=404734">http://znanium.com/bookread2.php?book=404734</a>
4	Устойчивое, ответственное и экологичноресурсопользование и ресурсосбережение. Системный и ситуативный подходы в ресурсосбережении гостиничных предприятий. 6 часов	3. Методические указания по выполнению самостоятельной работы студентов по дисциплине «Основы энергосбережения и энергоэффективности». Студенческий портал РГУТИС. <a href="http://students.rguts.ru/">http://students.rguts.ru/</a> 4. Хрестоматия (конспект лекций) по дисциплине «Основы энергосбережения и энергоэффективности». Студенческий портал РГУТИС. <a href="http://students.rguts.ru/">http://students.rguts.ru/</a>
5	Понятие и структура ресурсного потенциала. Методики оценки ресурсов и ресурсосбережения в гостиничном бизнесе 6 часов	5. Ю.Д. Сибикин, М.Ю. Сибикин. Технология энергосбережения. М.: Форум, 2010. <a href="http://www.znanium.com/bookread.php?book=214732">http://www.znanium.com/bookread.php?book=214732</a>
6	Нормативно-правовые основы ресурсосбережения 2 часа	6. Т.В. Анчарова, М.А. Рашевская, Е.Д. Стебунова. Электроснабжение и электрооборудование зданий и сооружений: Учебник. М.: Форум: НИЦ Инфра-М, 2012.
7	Ресурсосберегающие технологии и инновации в	- 416 с.



	гостиничном бизнесе. Культура ресурсосбережения и рационального ресурсопользования. «Зеленая» экономика. 2 часа	<a href="http://www.znaniyum.com/bookread.php?book=326458">http://www.znaniyum.com/bookread.php?book=326458</a> 7. А.М. Афонин, Ю.Н. Царегородцев, А.М. Петрова, С.А. Петрова. Энергосберегающие технологии в промышленности: Учебное пособие. М.: Форум, 2011, - 272 с.
8	Сущность и особенности ресурсосбережения природных ресурсов: атмосферно-климатических, орографических, геологических, гидрологических и биологических 6 часов	<a href="http://www.znaniyum.com/bookread.php?book=201749">http://www.znaniyum.com/bookread.php?book=201749</a> 8. Технология твердых бытовых отходов: Учебник / Л.Я. Шубов, М.Е. Ставровский, А.В. Олейник; НП "Уником Сервис". - М.: Альфа-М: ИНФРА-М, 2011. - 400 с.: ил.; 60x90 1/16. - (Технологический сервис). <a href="http://znaniyum.com/catalog.php?bookinfo=229168">http://znaniyum.com/catalog.php?bookinfo=229168</a>
9	Сущность и особенности ресурсосбережения в природных территориальных комплексах и систем 4 часа	9.Технология отходов: Учебник / Л.Я. Шубов, М.Е. Ставровский, А.В. Олейник. - М.: Альфа-М: ИНФРА-М, 2011. - <a href="http://znaniyum.com/catalog.php?bookinfo=231907">http://znaniyum.com/catalog.php?bookinfo=231907</a>
10	Сущность и особенности ресурсосбережения общественных ресурсов: культурно-исторических, социальных, экономических (в т.ч. инфраструктуры и трудовых ресурсов), политико-правовых, информационных, технологических в гостиничном бизнесе 4 часа	10. Саранча М. А. Потенциал и организация развития туризма в Удмуртской Республике: географический анализ и оценка на базе географических информационных систем: монография. – Ижевск: Изд- во «Удмуртский университет», 2011. – 224 с. URL: <a href="http://elibrary.udsu.ru/xmlui/handle/123456789/7214">http://elibrary.udsu.ru/xmlui/handle/123456789/7214</a> <b>Перечень ресурсов информационно- телекоммуникационной сети «Интернет»</b> Интернет-ресурсами к курсу «Ресурсосбережению» могут послужить электронные журналы, порталы и сайты. Портал по энергосбережению «ЭнергоСовет»: <a href="http://www.energsovet.ru">www.energsovet.ru</a>
11	Пространство и географическое положение как ресурс, сущность и особенности их сбережения как ресурса. Пространственные системы и ресурсосбережение. Географические и архитектурно-планировочные подходы в ресурсосбережении. 8 часов	База справочных, аналитических и статистических материалов в области энергоэффективности «ГИС в области энергосбережения и повышения энергетической эффективности»: <a href="http://gisee.ru">gisee.ru</a> Портал «Энерго.ru» - Энергоэффективность и энергосбережение: <a href="http://portal-energo.ru">portal-energo.ru</a> <a href="http://www.knigafund.ru">www.knigafund.ru</a> <a href="http://biblioclub.ru">biblioclub.ru</a> <a href="http://bookfi.org">bookfi.org</a>
12	Сущность, функции, источники, потребители, транзитеры энергии, особенности энергосбережения. Проблемы энергосбережения и – пользования. «Умный дом» и эко-дом. Энергоэффективность зданий, сооружений и оборудования. Инжиниринг в гостиничном бизнесе Энергоаудит гостиничного предприятия. 12 часов	<a href="http://www.kniga-s.ru">www.kniga-s.ru</a> <a href="http://www.turbooks.ru">www.turbooks.ru</a> <a href="http://www.biznesbooks.com">www.biznesbooks.com</a> Портал по энергосбережению «ЭнергоСовет»: <a href="http://www.energsovet.ru">www.energsovet.ru</a> База справочных, аналитических и статистических материалов в области энергоэффективности «ГИС в области энергосбережения и повышения энергетической эффективности»: <a href="http://gisee.ru">gisee.ru</a> Портал «Энерго.ru» - Энергоэффективность и энергосбережение: <a href="http://portal-energo.ru">portal-energo.ru</a>





13	Сущность, принципы, методы и подходы к ресурсосберегающему проектированию на предприятиях гостиничного сектора 8 часов
----	--

Для заочной формы обучения

№ п/п	Тема, трудоемкость в акад.ч.	Учебно-методическое обеспечение
1	Предмет, задачи, методы, базовые понятия и значение, функции ресурсосбережения, связь с другими дисциплинами, классификация ресурсов и способов ресурсосбережения. Кадастры ресурсов. Факторы, подходы и принципы ресурсосбережения 6 часов	<b>Основная литература</b> 1. Бобович Б. Б. Управление отходами: Учебное пособие / Б.Б. Бобович. - 2-е изд., испр. и доп. - М.: Форум: НИЦ ИНФРА-М, 2015. - 104 с. <a href="http://znanium.com/bookread2.php?book=492711">http://znanium.com/bookread2.php?book=492711</a> 2. Кондратьев В. В. Организация энергосбережения (энергомеджмент). Решения ЗСМК-НКМК-НТМК-ЕВРАЗ: Учебное пособие / Под ред. Кондратьев В.В. - М.:НИЦ ИНФРА-М, 2017. - 108 с. <a href="http://znanium.com/bookread2.php?book=599254">http://znanium.com/bookread2.php?book=599254</a> 3. Мархоцкий, Я.Л. Основы экологии и энергосбережения [Электронный ресурс]: учеб.пособие. Минск: Вышэйшая школа, 2014. 287 с. <a href="http://znanium.com/bookread2.php?book=509530">http://znanium.com/bookread2.php?book=509530</a> 4. Основы природопользования: Учебное пособие / И.Ю. Григорьева. - М.: НИЦ ИНФРА-М, 2014. 336 с. <a href="http://znanium.com/bookread2.php?book=459890">http://znanium.com/bookread2.php?book=459890</a>
2	Основные и альтернативные источники энергии. Допустимые, разрешенные, оптимальные и рациональные нагрузки и воздействия (нормы и пределы) в ресурсосбережении гостиничных предприятий. Формы консервации, сбережения и охраны ресурсов. Отходы, вторичное ресурсопользование и ресурсосбережение. Методологические и практические их особенности. 12 часов	<b>Дополнительная литература</b> 1. Энергосбережение в жилищно-коммунальном хозяйстве: Учебное пособие / В.А. Комков, Н.С. Тимахова. - 2-е изд. - М.: НИЦ ИНФРА-М, 2015. <a href="http://znanium.com/catalog.php?bookinfo=411335">http://znanium.com/catalog.php?bookinfo=411335</a> 2. Экономика природопользования: Учебное пособие / О.С. Шимова, Н.К. Соколовский. - 2-е изд. М.: НИЦ ИНФРА-М, 2014. 272 с. <a href="http://znanium.com/bookread2.php?book=404734">http://znanium.com/bookread2.php?book=404734</a> 3. Методические указания по выполнению самостоятельной работы студентов по дисциплине «Основы энергосбережения и энергоэффективности». Студенческий портал РГУТиС. <a href="http://students.rguts.ru/">http://students.rguts.ru/</a> 4. Хрестоматия (конспект лекций) по дисциплине «Основы энергосбережения и энергоэффективности». Студенческий портал РГУТиС. <a href="http://students.rguts.ru/">http://students.rguts.ru/</a> 5. Ю.Д. Сибикин, М.Ю. Сибикин. Технология энергосбережения. М.: Форум, 2010. <a href="http://www.znanium.com/bookread.php?book=214732">http://www.znanium.com/bookread.php?book=214732</a> 6. Т.В. Анчарова, М.А. Рашевская, Е.Д. Стебунова. Электроснабжение и электрооборудование зданий и
4	Устойчивое, ответственное и экологичноресурсопользование и ресурсосбережение. Системный и ситуативный подходы в ресурсосбережении гостиничных предприятий. 10 часов	
5	Понятие и структура ресурсного потенциала. Методики оценки ресурсов и ресурсосбережения в гостиничном бизнесе 10 часов	
8	Сущность и особенности ресурсосбережения природных ресурсов: атмосферно-климатических, орографических, геологических, гидрологических и биологических 10 часов	
9	Сущность и особенности ресурсосбережения в	



	природных территориальных комплексов и систем 8 часов	сооружений: Учебник. М.: Форум: НИЦ Инфра-М, 2012. - 416 с. <a href="http://www.znanium.com/bookread.php?book=326458">http://www.znanium.com/bookread.php?book=326458</a>
10	Сущность и особенности ресурсосбережения общественных ресурсов: культурно-исторических, социальных, экономических (в т.ч. инфраструктуры и трудовых ресурсов), политико-правовых, информационных, технологических в гостиничном бизнесе 10 часов	7. А.М. Афонин, Ю.Н. Царегородцев, А.М. Петрова, С.А. Петрова. Энергосберегающие технологии в промышленности: Учебное пособие. М.: Форум, 2011, - 272 с. <a href="http://www.znanium.com/bookread.php?book=201749">http://www.znanium.com/bookread.php?book=201749</a> 8. Технология твердых бытовых отходов: Учебник / Л.Я. Шубов, М.Е. Ставровский, А.В. Олейник; НП "Уником Сервис". - М.: Альфа-М: ИНФРА-М, 2011. - 400 с.: ил.; 60x90 1/16. - (Технологический сервис). <a href="http://znanium.com/catalog.php?bookinfo=229168">http://znanium.com/catalog.php?bookinfo=229168</a>
11	Пространство и географическое положение как ресурс, сущность и особенности их сбережения как ресурса. Пространственные системы и ресурсосбережение. Географические и архитектурно-планировочные подходы в ресурсосбережении 6 часов	9. Технология отходов: Учебник / Л.Я. Шубов, М.Е. Ставровский, А.В. Олейник. - М.: Альфа-М: ИНФРА-М, 2011. - <a href="http://znanium.com/catalog.php?bookinfo=231907">http://znanium.com/catalog.php?bookinfo=231907</a> 10. Саранча М. А. Потенциал и организация развития туризма в Удмуртской Республике: географический анализ и оценка на базе географических информационных систем: монография. – Ижевск: Изд-во «Удмуртский университет», 2011. – 224 с. URL: <a href="http://elibrary.udsu.ru/xmlui/handle/123456789/7214">http://elibrary.udsu.ru/xmlui/handle/123456789/7214</a>
12	Сущность, функции, источники, потребители, транзитеры энергии, особенности энергосбережения. Проблемы энергосбережения и – пользования. «Умный дом» и эко-дом. Энергоэффективность зданий, сооружений и оборудования. Инжиниринг в гостиничном бизнесе Энергоаудит гостиничного предприятия. 16 часов	<b>Перечень ресурсов информационно-телекоммуникационной сети «Интернет»</b> Интернет-ресурсами к курсу «Ресурсосбережению» могут послужить электронные журналы, порталы и сайты. Портал по энергосбережению «ЭнергоСовет»: <a href="http://www.energsovet.ru">www.energsovet.ru</a>
13	Сущность, принципы, методы и подходы к ресурсосберегающему проектированию на предприятиях гостиничного сектора 8 часов	База справочных, аналитических и статистических материалов в области энергоэффективности «ГИС в области энергосбережения и повышения энергетической эффективности»: <a href="http://gisee.ru">gisee.ru</a> Портал «Энерго.ru» - Энергоэффективность и энергосбережение: <a href="http://portal-energo.ru">portal-energo.ru</a> <a href="http://www.knigafund.ru">www.knigafund.ru</a> <a href="http://biblioclub.ru">biblioclub.ru</a> <a href="http://bookfi.org">bookfi.org</a> <a href="http://www.kniga-s.ru">www.kniga-s.ru</a> <a href="http://www.turbooks.ru">www.turbooks.ru</a> <a href="http://www.biznesbooks.com">www.biznesbooks.com</a> Портал по энергосбережению «ЭнергоСовет»: <a href="http://www.energsovet.ru">www.energsovet.ru</a> База справочных, аналитических и статистических материалов в области энергоэффективности «ГИС в области энергосбережения и повышения энергетической эффективности»: <a href="http://gisee.ru">gisee.ru</a>



		Портал «Энерго.ру» - Энергоэффективность и энергосбережение: <a href="http://portal-energo.ru">portal-energo.ru</a>
--	--	---

## 7. Фонд оценочных средств для проведения текущей и промежуточной аттестации обучающихся по дисциплине (модулю)

### 7.1. Перечень компетенций с указанием этапов их формирования в процессе освоения образовательной программы

№ пп	Индекс компетенции, индикатора достижения компетенции	Содержание компетенции (индикатора достижения компетенции)	Раздел дисциплины, обеспечивающий этапы формирования компетенции (индикатора достижения компетенции)	В результате изучения раздела дисциплины, обеспечивающего формирование компетенции (индикатора достижения компетенции) обучающийся должен:		
				знать	уметь	владеть
1	ПК-7.2	Разрабатывает гостиничные продукты туристско-гостиничных комплексов на основе современных технологий, в том числе ресурсосберегающих	Все блоки	основные и передовые технологии ресурсосбережения гостиничных предприятий, процедуры энергоаудита предприятий сферы гостеприимства и общественного питания	применять инновационные требования по ресурсосбережению при разработке новых гостиничных продуктов	- методами ресурсосбережения, навыками поиска и применения инновационных ресурсосберегающих технологий в сфере гостеприимства и общественного питания

### 7.2. Описание показателей и критериев оценивания компетенций на разных этапах их формирования, описание шкал оценивания

Результат обучения по дисциплине	Показатель оценивания	Критерий оценивания	Этап освоения компетенции
Знание основных и передовых технологий ресурсосбережения гостиничных предприятий, процедуры энергоаудита предприятий сферы гостеприимства и общественного питания	Решение практических заданий, Тестирование, решение ситуационных задач, решение кейсовых заданий, коллоквиум, Ответы на письменные	Знание основных и передовых технологий ресурсосбережения гостиничных предприятий, процедуры энергоаудита предприятий сферы гостеприимства и общественного питания	Закрепление способности разрабатывать гостиничные продукты туристско-гостиничных комплексов на основе современных технологий, в том числе ресурсосберегающих



Умение применять инновационные требования по ресурсосбережению при разработке новых гостиничных продуктов Владение методами ресурсосбережения, навыками поиска и применения инновационных ресурсосберегающих технологий в сфере гостеприимства и общественного питания	задания	Умение применять инновационные требования по ресурсосбережению при разработке новых гостиничных продуктов Владение методами ресурсосбережения, навыками поиска и применения инновационных ресурсосберегающих технологий в сфере гостеприимства и общественного питания	
---	---------	---	--

### **Критерии и шкала оценивания освоения этапов компетенций на промежуточной аттестации**

Для описания показателей и критериев оценивания компетенций на разных этапах их формирования по дисциплине и описания шкал оценивания применяется единый подход в формате БРТ, которая предусматривает единые условия контроля.

Для оценки учебных достижений обучающихся используется балльно-рейтинговая технология, которая основана на единых требованиях к студентам, предполагающих в процессе изучения дисциплины прохождение фиксированного количества мероприятий текущего контроля успеваемости.

Балльно-рейтинговая технология оценки успеваемости студентов базируется на следующих принципах:

- реализации компетентного подхода к результатам обучения в образовательном процессе;
- индивидуализации обучения;
- модульном принципе структурирования учебного процесса;
- вариативности форм контроля и гибкой модели оценивания успеваемости студентов;
- открытости процедур контроля и результатов оценки текущей успеваемости студентов;
- единства требований, предъявляемых к работе студентов в ходе освоения программы дисциплины;
- строгом соблюдении исполнительской дисциплины всеми участниками образовательного процесса.

Балльно-рейтинговая система предназначена для повышения мотивации учебной деятельности студентов, для объективности и достоверности оценки уровня их подготовки и используется в качестве одного из элементов управления учебным процессом в университете. Получение баллов позволяет студентам четко понимать механизм формирования оценки по дисциплине, что исключит конфликтные ситуации при получении итоговой оценки; осознавать необходимость систематической и регулярной работы по усвоению учебного материала; стимулировать саморазвитие и самообразование.



Рейтинговая оценка студентов по дисциплине определяется по 100-балльной шкале в семестре. Распределение баллов рейтинговой оценки между видами контроля устанавливается в следующем соотношении:

- посещение учебных занятий (max 30 баллов)
  - текущий контроль успеваемости (max 70 баллов), в том числе:
    - 1 задание текущего контроля (max 10 баллов)
    - 2 задание текущего контроля (max 10 баллов)
    - 3 задание текущего контроля (max 10 баллов)
    - 4 задание текущего контроля (max 35 баллов)
  - бонусные рейтинговые баллы за активность на занятиях по итогам семестра (max 5 баллов)
- max  
100 баллов**

Посещение лекций (за исключением поточных) и практических занятий оценивается накопительно следующим образом: максимальное количество баллов, отводимых на учет посещаемости (30 баллов), делится на количество лекций (за исключением поточных) и практических занятий по дисциплине. Полученное значение определяет количество баллов, набираемых студентом за посещение одного занятия.

Оценка успеваемости выставляется за выполнение заданий текущего контроля по дисциплине. Всего в семестре 4 мероприятия текущего контроля (4 «контрольных точки»), причем выполнение всех 4 заданий текущего контроля является обязательным для студента.

Результаты текущего контроля успеваемости учитываются при выставлении оценки в ходе промежуточной аттестации.

Для допуска к промежуточной аттестации обучающийся должен выполнить все мероприятия текущего контроля по дисциплине (не иметь задолженностей по текущей контроле успеваемости) и набрать в общей сложности не менее 51 балла.

Перевод рейтинговых баллов в итоговую 5 – балльную шкалу оценку осуществляется в соответствии с таблицей.

Баллы за семестр	Автоматическая оценка		Баллы за зачет	Баллы за экзамен	Общая сумма баллов	Итоговая оценка
	зачет	экзамен				
90-100*	зачет	5 (отлично)	-	-	90-100	5 (отлично)
71-89*	зачет	4 (хорошо)	-	0-20	71-89 90-100	4 (хорошо) 5 (отлично)
51-70*	зачет	3 (удовлетворительно)	-	0-20	51-70 71-89 90	3 (удовлетворительно) 4 (хорошо) 5 (отлично)
50 и менее	недопуск к зачету, экзамену		-	-	50 и менее	2 (неудовлетворительно), незачет

\* при условии выполнения всех заданий текущего контроля успеваемости

**Виды средств оценивания, применяемых при проведении текущего контроля и шкалы оценки уровня знаний, умений и навыков при выполнении отдельных форм текущего контроля**



Средство оценивания – Коллоквиум

**Шкала оценки уровня знаний, умений и навыков**

оценка	Критерии оценивания	Показатели оценивания
«5», 9-10 баллов	<ul style="list-style-type: none"><li>– полно раскрыто содержание материала;</li><li>– материал изложен грамотно, в определенной логической последовательности;</li><li>– продемонстрировано системное и глубокое знание программного материала;</li><li>– показано умение иллюстрировать теоретические положения конкретными примерами, применять их в новой ситуации;</li><li>– продемонстрировано усвоение ранее изученных сопутствующих вопросов, сформированность и устойчивость компетенций, умений и навыков;</li><li>– ответ прозвучал самостоятельно, без наводящих вопросов;</li><li>– продемонстрирована способность творчески применять знание теории к решению профессиональных задач;</li><li>– допущены одна – две неточности при освещении второстепенных вопросов, которые исправляются по замечанию</li></ul>	<ul style="list-style-type: none"><li>– Обучающийся показывает всесторонние и глубокие знания программного материала,</li><li>– уверенно ориентируется в проблемных ситуациях;</li><li>– демонстрирует способность применять теоретические знания для анализа практических ситуаций, делать правильные выводы, проявляет творческие способности в понимании, изложении и использовании программного материала;</li><li>– подтверждает полное усвоение компетенций, предусмотренных программой</li></ul>
«4», 7-8 баллов	<ul style="list-style-type: none"><li>– вопросы излагаются систематизировано и последовательно;</li><li>– продемонстрировано умение анализировать материал, однако не все выводы носят аргументированный и доказательный характер;</li><li>– ответ удовлетворяет в основном требованиям на оценку «5», но при этом имеет один из недостатков:<ul style="list-style-type: none"><li>– а) в изложении допущены небольшие пробелы, не исказившие содержание ответа;</li><li>– б) допущены один – два недочета при освещении основного содержания ответа, исправленные по</li></ul></li></ul>	<ul style="list-style-type: none"><li>– обучающийся показывает полное знание программного материала, основной и дополнительной литературы;</li><li>– дает полные ответы на теоретические вопросы билета и дополнительные вопросы, допуская некоторые неточности;</li><li>– правильно применяет теоретические положения к оценке практических ситуаций;</li><li>– демонстрирует хороший уровень освоения</li></ul>



	<p>замечанию преподавателя;</p> <p>– в) допущены ошибка или более двух недочетов при освещении второстепенных вопросов, которые легко исправляются по замечанию преподавателя</p>	<p>материала и в целом подтверждает освоение компетенций, предусмотренных программой</p>
<p>«3», 5-6 баллов</p>	<p>– неполно или непоследовательно раскрыто содержание материала, но показано общее понимание вопроса и продемонстрированы умения, достаточные для дальнейшего усвоения материала;</p> <p>– усвоены основные категории по рассматриваемому и дополнительным вопросам;</p> <p>– имелись затруднения или допущены ошибки в определении понятий, использовании терминологии, исправленные после нескольких наводящих вопросов;</p> <p>– при неполном знании теоретического материала выявлена недостаточная сформированность компетенций, умений и навыков, студент не может применить теорию в новой ситуации;</p> <p>– продемонстрировано усвоение основной литературы</p>	<p>– обучающийся показывает знание основного материала в объеме, необходимом для предстоящей профессиональной деятельности;</p> <p>– при ответе на вопросы билета и дополнительные вопросы не допускает грубых ошибок, но испытывает затруднения в последовательности их изложения;</p> <p>– не в полной мере демонстрирует способность применять теоретические знания для анализа практических ситуаций;</p> <p>– подтверждает освоение компетенций, предусмотренных программой на минимально допустимом уровне</p>
<p>«2» 1-4 балла</p>	<p>– не раскрыто основное содержание учебного материала;</p> <p>– обнаружено незнание или непонимание большей или наиболее важной части учебного материала;</p> <p>– допущены ошибки в определении понятий, при использовании терминологии, которые не исправлены после нескольких наводящих вопросов.</p> <p>– не сформированы компетенции, умения и навыки.</p>	<p>– обучающийся имеет существенные пробелы в знаниях основного учебного материала по дисциплине;</p> <p>– не способен аргументировано и последовательно его излагать, допускает грубые ошибки в ответах, неправильно отвечает на задаваемые вопросы или затрудняется с ответом;</p> <p>– не подтверждает освоение компетенций, предусмотренных программой</p>

*Средство оценивания – кейсы*

**Шкала оценки уровня знаний, умений и навыков при решении кейсов (ситуационных задач)**



<b>Предел длительности контроля</b>	30 мин.
<b>Критерии оценки</b>	<ul style="list-style-type: none"><li>– было сформулировано и проанализировано большинство проблем, заложенных в кейсе (задаче);</li><li>– были продемонстрированы адекватные аналитические методы при работе с информацией;</li><li>– были использованы дополнительные источники информации для решения кейса(задачи);</li><li>– были выполнены все необходимые расчеты;</li><li>– подготовленные в ходе решения кейса документы соответствуют требованиям к ним по смыслу и содержанию;</li><li>– выводы обоснованы, аргументы весомы;</li><li>– сделаны собственные выводы, которые отличают данное решение кейса от других решений</li></ul>
<b>Показатели оценки</b>	маж 10 баллов
<b>«5», если (9 – 10) баллов</b>	полный, обоснованный ответ с применением необходимых источников
<b>«4», если (7 – 8) баллов</b>	неполный ответ в зависимости от правильности и полноты ответа: - не были выполнены все необходимые расчеты; - не было сформулировано и проанализировано большинство проблем, заложенных в кейсе;
<b>«3», если (5 – 6) баллов</b>	неполный ответ в зависимости от правильности и полноты ответа: - не были продемонстрированы адекватные аналитические методы при работе с информацией; - не были подготовленные в ходе решения кейса документы, которые соответствуют требованиям к ним по смыслу и содержанию; - не были сделаны собственные выводы, которые отличают данное решение кейса от других решений

*Средство оценивания – тренинг*

**Шкала оценки уровня знаний, умений и навыков**

<b>Критерии оценивания</b>	<b>баллы</b>
Студенты продемонстрировали, что усвояемый материал понят (приводились доводы, объяснения, доказывающие это)	3 - 2 – 1 – 0
Студенты постигли смысл изучаемого материала (могут высказать вербально, четко и ясно, или конструировать новый смысл, новую позицию)	3 - 2 – 1 – 0
Студенты могут согласовать свою позицию или действия относительно обсуждаемой проблемы	3 - 2 – 1 – 0
Студенты продемонстрировали умение давать чёткий и однозначный	1-0





ответ

Средство оценивания – Практическая задача.

**Шкала оценки уровня знаний, умений и навыков**

оценка	Критерии оценивания	Показатели оценивания
«5», 9-10 баллов	<ul style="list-style-type: none"><li>– полно раскрыто содержание материала;</li><li>– материал изложен грамотно, в определенной логической последовательности;</li><li>– продемонстрировано системное и глубокое знание программного материала;</li><li>– показано умение иллюстрировать теоретические положения конкретными примерами, применять их в новой ситуации;</li><li>– продемонстрировано усвоение ранее изученных сопутствующих вопросов, сформированность и устойчивость компетенций, умений и навыков;</li><li>– ответ прозвучал самостоятельно, без наводящих вопросов;</li><li>– продемонстрирована способность творчески применять знание теории к решению профессиональных задач;</li><li>– допущены одна – две неточности при освещении второстепенных вопросов, которые исправляются по замечанию</li></ul>	<ul style="list-style-type: none"><li>– Обучающийся показывает всесторонние и глубокие знания программного материала,</li><li>– уверенно ориентируется в проблемных ситуациях;</li><li>– демонстрирует способность применять теоретические знания для анализа практических ситуаций, делать правильные выводы, проявляет творческие способности в понимании, изложении и использовании программного материала;</li><li>– подтверждает полное освоение компетенций, предусмотренных программой</li></ul>
«4», 7-8 баллов	<ul style="list-style-type: none"><li>– вопросы излагаются систематизировано и последовательно;</li><li>– продемонстрировано умение анализировать материал, однако не все выводы носят аргументированный и доказательный характер;</li><li>– ответ удовлетворяет в основном требованиям на оценку «5», но при этом имеет один из недостатков:<ul style="list-style-type: none"><li>– а) в изложении допущены небольшие пробелы, не искажившие содержание ответа;</li></ul></li></ul>	<ul style="list-style-type: none"><li>– обучающийся показывает полное знание программного материала, основной и дополнительной литературы;</li><li>– дает полные ответы на теоретические вопросы билета и дополнительные вопросы, допуская некоторые неточности;</li><li>– правильно применяет теоретические положения к оценке практических ситуаций;</li></ul>



	<ul style="list-style-type: none"><li>– б) допущены один – два недочета при освещении основного содержания ответа, исправленные по замечанию преподавателя;</li><li>– в) допущены ошибка или более двух недочетов при освещении второстепенных вопросов, которые легко исправляются по замечанию преподавателя</li></ul>	<ul style="list-style-type: none"><li>– демонстрирует хороший уровень освоения материала и в целом подтверждает освоение компетенций, предусмотренных программой</li></ul>
«3», 5-6 баллов	<ul style="list-style-type: none"><li>– неполно или непоследовательно раскрыто содержание материала, но показано общее понимание вопроса и продемонстрированы умения, достаточные для дальнейшего усвоения материала;</li><li>– усвоены основные категории по рассматриваемому и дополнительным вопросам;</li><li>– имелись затруднения или допущены ошибки в определении понятий, использовании терминологии, исправленные после нескольких наводящих вопросов;</li><li>– при неполном знании теоретического материала выявлена недостаточная сформированность компетенций, умений и навыков, студент не может применить теорию в новой ситуации;</li><li>– продемонстрировано усвоение основной литературы</li></ul>	<ul style="list-style-type: none"><li>– обучающийся показывает знание основного материала в объеме, необходимом для предстоящей профессиональной деятельности;</li><li>– при ответе на вопросы билета и дополнительные вопросы не допускает грубых ошибок, но испытывает затруднения в последовательности их изложения;</li><li>– не в полной мере демонстрирует способность применять теоретические знания для анализа практических ситуаций;</li><li>– подтверждает освоение компетенций, предусмотренных программой на минимально допустимом уровне</li></ul>
«2» 1-4 балла	<ul style="list-style-type: none"><li>– не раскрыто основное содержание учебного материала;</li><li>– обнаружено незнание или непонимание большей или наиболее важной части учебного материала;</li><li>– допущены ошибки в определении понятий, при использовании терминологии, которые не исправлены после нескольких наводящих вопросов.</li><li>– не сформированы компетенции, умения и навыки.</li></ul>	<ul style="list-style-type: none"><li>– обучающийся имеет существенные пробелы в знаниях основного учебного материала по дисциплине;</li><li>– не способен аргументировано и последовательно его излагать, допускает грубые ошибки в ответах, неправильно отвечает на задаваемые вопросы или затрудняется с ответом;</li><li>– не подтверждает освоение компетенций, предусмотренных программой</li></ul>

Средство оценивания – комбинированная – 2 вопроса/1 задача



Для оценивания вопросов

оценка	Критерии оценивания	Показатели оценивания
«5», 16-20 баллов	<ul style="list-style-type: none"><li>– полно раскрыто содержание материала;</li><li>– материал изложен грамотно, в определенной логической последовательности;</li><li>– продемонстрировано системное и глубокое знание программного материала;</li><li>– показано умение иллюстрировать теоретические положения конкретными примерами, применять их в новой ситуации;</li><li>– продемонстрировано усвоение ранее изученных сопутствующих вопросов, сформированность и устойчивость компетенций, умений и навыков;</li><li>– ответ прозвучал самостоятельно, без наводящих вопросов;</li><li>– продемонстрирована способность творчески применять знание теории к решению профессиональных задач;</li><li>– допущены одна – две неточности при освещении второстепенных вопросов, которые исправляются по замечанию</li></ul>	<ul style="list-style-type: none"><li>– Обучающийся показывает всесторонние и глубокие знания программного материала,</li><li>– уверенно ориентируется в проблемных ситуациях;</li><li>– демонстрирует способность применять теоретические знания для анализа практических ситуаций, делать правильные выводы, проявляет творческие способности в понимании, изложении и использовании программного материала;</li><li>– подтверждает полное освоение компетенций, предусмотренных программой</li></ul>
«4», 10-15 баллов	<ul style="list-style-type: none"><li>– вопросы излагаются систематизировано и последовательно;</li><li>– продемонстрировано умение анализировать материал, однако не все выводы носят аргументированный и доказательный характер;</li><li>– ответ удовлетворяет в основном требованиям на оценку «5», но при этом имеет один из недостатков:<ul style="list-style-type: none"><li>– а) в изложении допущены небольшие пробелы, не исказившие содержание ответа;</li><li>– б) допущены один – два недочета при освещении основного содержания ответа, исправленные по замечанию преподавателя;</li><li>– в) допущены ошибка или</li></ul></li></ul>	<ul style="list-style-type: none"><li>– обучающийся показывает полное знание программного материала, основной и дополнительной литературы;</li><li>– дает полные ответы на теоретические вопросы билета и дополнительные вопросы, допуская некоторые неточности;</li><li>– правильно применяет теоретические положения к оценке практических ситуаций;</li><li>– демонстрирует хороший уровень освоения материала и в целом подтверждает освоение</li></ul>



	более двух недочетов при освещении второстепенных вопросов, которые легко исправляются по замечанию преподавателя	компетенций, предусмотренных программой
«3», 6-10 баллов	<ul style="list-style-type: none"><li>– неполно или непоследовательно раскрыто содержание материала, но показано общее понимание вопроса и продемонстрированы умения, достаточные для дальнейшего усвоения материала;</li><li>– усвоены основные категории по рассматриваемому и дополнительным вопросам;</li><li>– имелись затруднения или допущены ошибки в определении понятий, использовании терминологии, исправленные после нескольких наводящих вопросов;</li><li>– при неполном знании теоретического материала выявлена недостаточная сформированность компетенций, умений и навыков, студент не может применить теорию в новой ситуации;</li><li>– продемонстрировано усвоение основной литературы</li></ul>	<ul style="list-style-type: none"><li>– обучающийся показывает знание основного материала в объеме, необходимом для предстоящей профессиональной деятельности;</li><li>– при ответе на вопросы билета и дополнительные вопросы не допускает грубых ошибок, но испытывает затруднения в последовательности их изложения;</li><li>– не в полной мере демонстрирует способность применять теоретические знания для анализа практических ситуаций;</li><li>– подтверждает освоение компетенций, предусмотренных программой на минимально допустимом уровне</li></ul>
«2» 1-6 балла	<ul style="list-style-type: none"><li>– не раскрыто основное содержание учебного материала;</li><li>– обнаружено незнание или непонимание большей или наиболее важной части учебного материала;</li><li>– допущены ошибки в определении понятий, при использовании терминологии, которые не исправлены после нескольких наводящих вопросов.</li><li>– не сформированы компетенции, умения и навыки.</li></ul>	<ul style="list-style-type: none"><li>– обучающийся имеет существенные пробелы в знаниях основного учебного материала по дисциплине;</li><li>– не способен аргументировано и последовательно его излагать, допускает грубые ошибки в ответах, неправильно отвечает на задаваемые вопросы или затрудняется с ответом;</li><li>– не подтверждает освоение компетенций, предусмотренных программой</li></ul>

Для оценки решения задачи

<b>Предел длительности контроля</b>	30 мин.
<b>Критерии оценки</b>	– было сформулировано четкое решение, построенное на сравнительной оценки характеристик разных типов лампочек;



	<ul style="list-style-type: none"><li>– были продемонстрированы адекватные аналитические методы при работе с информацией;</li><li>– были использованы дополнительные источники информации;</li><li>– выводы обоснованы, аргументы весомы;</li><li>– сделаны собственные выводы, которые отличают данное решение мозгового штурма от других решений</li></ul>
<b>Показатели оценки</b>	мах 10 баллов
<b>«5», если (9 – 10) баллов</b>	полный, обоснованный ответ с применением необходимых источников
<b>«4», если (7 – 8) баллов</b>	неполный ответ в зависимости от правильности и полноты ответа: <ul style="list-style-type: none"><li>- не были выполнены все необходимые расчеты;</li><li>- были получены не точные результаты, студент не может однозначно ответить на вопросы</li></ul>
<b>«3», если (5 – 6) баллов</b>	неполный ответ в зависимости от правильности и полноты ответа: <ul style="list-style-type: none"><li>- не были продемонстрированы адекватные аналитические методы при работе с информацией;</li><li>- не были сделаны собственные выводы, которые отличают данное решение задачи, студент не получил правильного ответа в задаче</li></ul>

**Виды средств оценивания, применяемых при проведении промежуточной аттестации и шкалы оценки уровня знаний, умений и навыков при их выполнении**

Устный опрос

**Шкала оценки уровня знаний, умений и навыков при устном ответе**

<b>оценка</b>	<b>Критерии оценивания</b>	<b>Показатели оценивания</b>
	<ul style="list-style-type: none"><li>– полно раскрыто содержание материала;</li><li>– материал изложен грамотно, в определенной логической последовательности;</li><li>– продемонстрировано системное и глубокое знание программного материала;</li><li>– точно используется терминология;</li><li>– показано умение иллюстрировать теоретические положения конкретными примерами,</li></ul>	<ul style="list-style-type: none"><li>– Обучающийся показывает всесторонние и глубокие знания программного материала,</li><li>– знание основной и дополнительной литературы;</li><li>– последовательно и четко отвечает на вопросы билета и дополнительные вопросы;</li><li>– уверенно ориентируется в проблемных ситуациях;</li><li>– демонстрирует</li></ul>



<p>«5»</p>	<p>применять их в новой ситуации;</p> <ul style="list-style-type: none"><li>– продемонстрировано усвоение ранее изученных сопутствующих вопросов, сформированность и устойчивость компетенций, умений и навыков;</li><li>– ответ прозвучал самостоятельно, без наводящих вопросов;</li><li>– продемонстрирована способность творчески применять знание теории к решению профессиональных задач;</li><li>– продемонстрировано знание современной учебной и научной литературы;</li><li>– допущены одна – две неточности при освещении второстепенных вопросов, которые исправляются по замечанию</li></ul>	<p>способность применять теоретические знания для анализа практических ситуаций, делать правильные выводы, проявляет творческие способности в понимании, изложении и использовании программного материала;</p> <ul style="list-style-type: none"><li>– подтверждает полное освоение компетенций, предусмотренных программой</li></ul>
<p>«4»</p>	<ul style="list-style-type: none"><li>– вопросы излагаются систематизировано и последовательно;</li><li>– продемонстрировано умение анализировать материал, однако не все выводы носят аргументированный и доказательный характер;</li><li>– продемонстрировано усвоение основной литературы.</li><li>– ответ удовлетворяет в основном требованиям на оценку «5», но при этом имеет один из недостатков:<ul style="list-style-type: none"><li>– а) в изложении допущены небольшие пробелы, не искажившие содержание ответа;</li><li>– б) допущены один – два недочета при освещении основного содержания ответа, исправленные по замечанию преподавателя;</li><li>– в) допущены ошибка или более двух недочетов при освещении второстепенных вопросов, которые легко исправляются по замечанию преподавателя</li></ul></li></ul>	<ul style="list-style-type: none"><li>– обучающийся показывает полное знание</li><li>– программного материала, основной и</li><li>– дополнительной литературы;</li><li>– дает полные ответы на теоретические вопросы билета и дополнительные вопросы, допуская некоторые неточности;</li><li>– правильно применяет теоретические положения к оценке практических ситуаций;</li><li>– демонстрирует хороший уровень освоения материала и в целом подтверждает освоение компетенций, предусмотренных программой</li></ul>
	<ul style="list-style-type: none"><li>– неполно или непоследовательно раскрыто содержание материала, но показано общее понимание вопроса и продемонстрированы умения,</li></ul>	<ul style="list-style-type: none"><li>– обучающийся показывает знание основного</li><li>– материала в объеме, необходимом для предстоящей профессиональной деятельности;</li></ul>



«3»	<p>достаточные для дальнейшего усвоения материала;</p> <ul style="list-style-type: none"><li>– усвоены основные категории по рассматриваемому и дополнительным вопросам;</li><li>– имелись затруднения или допущены ошибки в определении понятий, использовании терминологии, исправленные после нескольких наводящих вопросов;</li><li>– при неполном знании теоретического материала выявлена недостаточная сформированность компетенций, умений и навыков, студент не может применить теорию в новой ситуации;</li><li>– продемонстрировано усвоение основной литературы</li></ul>	<ul style="list-style-type: none"><li>– при ответе на вопросы билета и дополнительные вопросы не допускает грубых ошибок, но испытывает затруднения в последовательности их изложения;</li><li>– не в полной мере демонстрирует способность применять теоретические знания для анализа практических ситуаций;</li><li>– подтверждает освоение компетенций, предусмотренных программой на минимально допустимом уровне</li></ul>
«2»	<ul style="list-style-type: none"><li>– не раскрыто основное содержание учебного материала;</li><li>– обнаружено незнание или непонимание большей или наиболее важной части учебного материала;</li><li>– допущены ошибки в определении понятий, при использовании терминологии, которые не исправлены после нескольких наводящих вопросов.</li><li>– не сформированы компетенции, умения и навыки.</li></ul>	<ul style="list-style-type: none"><li>– обучающийся имеет существенные пробелы в знаниях основного учебного материала по дисциплине;</li><li>– не способен аргументировано и последовательно его излагать, допускает грубые ошибки в ответах, неправильно отвечает на задаваемые вопросы или затрудняется с ответом;</li><li>– не подтверждает освоение компетенций, предусмотренных программой</li></ul>

Решение задач

**Шкала оценки уровня знаний, умений и навыков при решении кейсов (ситуационных задач)**

<b>Предел длительности контроля</b>	30 мин.
<b>Критерии оценки</b>	<ul style="list-style-type: none"><li>– было сформулировано и проанализировано большинство проблем, заложенных в кейсе (задаче);</li><li>– были продемонстрированы адекватные аналитические методы при работе с информацией;</li><li>– были использованы дополнительные источники информации для решения кейса(задачи);</li><li>– были выполнены все необходимые расчеты;</li><li>– подготовленные в ходе решения кейса документы соответствуют требованиям к ним по смыслу и содержанию;</li></ul>



	<ul style="list-style-type: none"><li>– выводы обоснованы, аргументы весомы;</li><li>– сделаны собственные выводы, которые отличают данное решение кейса от других решений</li></ul>
<b>Показатели оценки</b>	макс 10 баллов
<b>«5», если (9 – 10) баллов</b>	полный, обоснованный ответ с применением необходимых источников
<b>«4», если (7 – 8) баллов</b>	неполный ответ в зависимости от правильности и полноты ответа: <ul style="list-style-type: none"><li>- не были выполнены все необходимые расчеты;</li><li>- не было сформулировано и проанализировано большинство проблем, заложенных в кейсе;</li></ul>
<b>«3», если (5 – 6) баллов</b>	неполный ответ в зависимости от правильности и полноты ответа: <ul style="list-style-type: none"><li>- не были продемонстрированы адекватные аналитические методы при работе с информацией;</li><li>- не были подготовленные в ходе решения кейса документы, которые соответствуют требованиям к ним по смыслу и содержанию;</li><li>- не были сделаны собственные выводы, которые отличают данное решение кейса от других решений</li></ul>

**7.3. Типовые контрольные задания или иные материалы, необходимые для оценки знаний, умений, навыков и (или) опыта деятельности, характеризующих этапы формирования компетенций в процессе освоения образовательной программы.**

Номер недели семестра	Раздел дисциплины, обеспечивающий формирование компетенции (или ее части)	Вид и содержание контрольного задания	Требования к выполнению контрольного задания и срокам сдачи
5	1. Теоретико-методологические основы ресурсосбережения	Тренинг определения нагрузок на ресурсы	Работа оценивается по 10-и бальной системе в зависимости от полноты и точности решения тренингового задания
7	1. Теоретико-методологические основы ресурсосбережения	Практическая задача по оценке ресурсов и мер ресурсосбережения	Работа оценивается по 10-и бальной системе в зависимости от полноты и точности решения индивидуальной задач
11	2. Нормативно-правовые основы ресурсосбережения 3. Ресурсосбережение природных ресурсов 4. Ресурсосбережение общественных ресурсов 5. Ресурсосбережение пространственных ресурсов	Кейсы по оптимизации эффективности и экологичности ресурсосбережения	Работа оценивается по 10-и бальной системе в зависимости от полноты и точности решения индивидуальной задач
15	6. Энергосбережение в профессиональной и бытовой	Коллоквиум по теме энергосбережение и энергоэффективность	Результаты оцениваются по 10-и бальной системе в зависимости от полноты и точности решения





	деятельности. Методы энергосбережения и энергоэффективности в туристской индустрии 7. Ресурсосберегающее проектирование в туризме. Управление ресурсосбережением		индивидуальной задач
17	Все блоки	Комбинированная контрольная: 2 письменных вопроса и решение 1 ситуационной оценочной задачи.	Работа оценивается по 25 бальной системе в зависимости от правильности, полноты и точности ответов.

## Тестовые задания

**Необходимо выбрать все правильные ответы:**

### Вопрос № 1

С какого момента на территории России может быть введен запрет оборота ламп накаливания мощностью 75 Вт и выше?

- a) С 1 января 2011 года
- b) С 1 января 2012 года
- c) С 1 января 2013 года
- d) С 1 января 2014 года

### Вопрос № 2

Эквивалент лампы накаливания 75 Вт - это компактная люминисцентная лампа...

- a) 7 Вт
- b) 15 Вт
- c) 20 Вт
- d) 45 Вт

### Вопрос № 3

С целью экономии электроэнергии, холодильник нужно...

- a) Ставить возле газовой плиты или возле батареи
- b) Не размораживать
- c) Ставить в холодное место
- d) Использовать для замораживания теплых, неостывших продуктов

### Вопрос № 4

Кто должен предложить жильцам многоквартирных домов перечень мероприятий по энергосбережению?

- a) И Ресурсоснабжающие организации, И управляющие компании
- b) ТОЛЬКО Ресурсоснабжающие организации
- c) ТОЛЬКО Управляющие компании
- d) Жильцы должны сами предложить перечень мероприятий Ресурсоснабжающим организациям и Управляющим компаниям



### Вопрос № 5

Каким дисплеям и типам телевизоров стоит отдавать предпочтение с точки зрения энергосбережения?

- a) С электронно-лучевой трубкой
- b) С жидкокристаллическим дисплеем
- c) С плазменным экраном
- d) Все три типа практически эквивалентны по мощности

### Вопрос № 6

Заменяв лампу 100 Вт на компактную люминисцентную 25 Вт, при включении в среднем на 3 часа в день, годовая экономия составит...

- a) 50 кВт.ч.
- b) 750 кВт.ч.
- c) 25 кВт.ч.
- d) 82 кВт.ч.

### Вопрос № 7

Когда на компьютерной и оргтехнике должны начать публиковать класс энергоэффективности?

- a) С 1 января 2010 года
- b) С 1 июля 2010 года
- c) С 1 января 2011 года
- d) С 1 января 2012 года

### Вопрос № 8

На электроплите экономнее применять посуду...

- a) С ровным дном и прозрачной крышкой
- b) С выпуклым дном и непрозрачной крышкой
- c) С вогнутым дном и прозрачной крышкой
- d) С толстым дном и непрозрачной крышкой

### Вопрос № 9

Когда на бытовой технике (кроме компьютерной и оргтехники), в соответствии с законом "Об энергосбережении", должны начать публиковать класс энергоэффективности?

- a) С 1 января 2010 года
- b) С 1 января 2011 года
- c) С 1 января 2012 года
- d) С 1 июля 2010 года

### Вопрос № 10

Для уменьшения потребления электроэнергии телевизором или монитором...

- a) Нужно установить его так, чтобы свет падал на экран
- b) Нужно установить регулировку яркости на максимум
- c) Нужно установить его в темный угол, чтобы свет не падал на экран
- d) Нужно поставить его в теплое место, ближе к батарее отопления

### Вопрос № 11

С какого момента на территории России запрещается оборот ламп накаливания мощностью 100 Вт и выше?



- a) С 1 января 2010 года
- b) С 1 января 2011 года
- c) С 1 января 2012 года
- d) С 1 января 2013 года

### Вопрос № 12

Техника в режиме ожидания (с "красным глазком")...

- a) Потребляет энергию батареек дистанционного пульта управления
- b) Генерирует накопленную в приборе энергию в сеть
- c) Потребляет энергию из сети
- d) Создает помехи в сети

### Вопрос № 13

С какого момента на территории России может быть введен запрет оборота ламп накаливания мощностью 25 Вт и выше?

- a) С 1 января 2011 года
- b) С 1 января 2012 года
- c) С 1 января 2013 года
- d) С 1 января 2014 года

### Вопрос № 14

Наиболее эффективно расходует электроэнергию утюг, который...

- a) Используется для глажки небольших порций белья
- b) Не выключается каждый раз, когда глядящий отвлекается на 10 минут
- c) Включен на полную мощность
- d) Гладит увлажненное белье

### Вопрос № 15

Зарядные устройства ноутбуков и сотовых телефонов...

- a) Нужно оставлять в розетке, даже если телефон или ноутбук не заряжается
- b) Нужно вынимать из розетки, как только зарядили телефон или ноутбук
- c) Нельзя включать параллельно с утюгом
- d) Нельзя включать параллельно с пылесосом

### Вопрос № 16

В чем измеряется мощность электрического прибора?

- a) В киловатт-часах
- b) В ваттах или киловаттах
- c) В амперах или миллиамперах
- d) В вольтах

### Вопрос № 17

120 Ватт - это...

- a) 12 киловатт-часов
- b) 0,12 киловатт
- c) 1,2 киловатт
- d) 1200 киловатт-часов



### Вопрос № 18

До какой даты собственники многоквартирных домов должны обеспечить их индивидуальными и коллективными приборами учета?

- a) До 1 июля 2010 года
- b) До 1 января 2011 года
- c) До 1 января 2012 года
- d) До 1 января 2014 года

### Вопрос № 19

Каким обоям нужно отдавать предпочтение при ремонте, чтобы снижать потребление электроэнергии?

- a) Красным
- b) Моющимся
- c) Светлым
- d) Зеленым

### Вопрос № 20

Если прибор потребляет 50 Вт и работает 3 часа каждый день, то за месяц (30 дней) он потребит...

- a) 150 Вт
- b) 4,5 киловатт-часа
- c) 150 киловатт-часов
- d) 500 Вт

### Вопрос № 21

Номер и дата закона "Об энергосбережении и о повышении энергетической эффективности"

- a) № 211 от 12 июня 2008 года
- b) № 663 от 15 мая 2005 года
- c) № 261 от 23 ноября 2009 года
- d) № 163 от 1 июля 2010 года

### Вопрос № 22

Использование настольных ламп, бра и торшеров, с точки зрения энергосбережения...

- a) Не рекомендуется, т.к. увеличивает потребление электроэнергии
- b) Не рекомендуется, т.к. создает только местное освещение
- c) Рекомендуется, т.к. позволяет реже включать люстру или включать люстру меньшей мощности
- d) Не имеет значения

### Вопрос № 23

С целью экономии электроэнергии, электрочайник нужно...

- a) Реже чистить от накипи
- b) Использовать с водопроводной, нефilterованной водой
- c) Заливать водой на треть, если собираетесь выпить одну чашку
- d) Покупать как можно большей мощности и объема



### Вопрос № 24

Электрообогреватель со встроенным вентилятором по сравнению с моделью без вентилятора...

- a) Менее эффективен, т.к. расходует электроэнергию не столько на обогрев, сколько на работу вентилятора
- b) Более эффективен, т.к. позволяет быстро распределить теплый воздух по комнате и снизить время работы (и потребляемую энергию)
- c) Одинаково эффективен, т.к. электроэнергия на привод вентилятора тоже превращается в тепло
- d) Неэффективен, т.к. выдувает теплый воздух из квартиры

### Вопрос № 25

Когда включен кондиционер, с целью минимизации потребления электроэнергии...

- a) Нужно закрывать окна и двери
- b) Нужно открыть двери, но закрыть окна
- c) Нужно открыть окна, но закрыть двери
- d) Нужно открыть окна и двери

### Вопрос № 26

Если тариф за электроэнергию 2 рубля за киловатт-час, то прибор мощностью 100 Ватт, работая в среднем 1 час в день, потребит за год энергии на...

- a) 73 рубля
- b) 730 рублей
- c) 200 рублей
- d) 2000 рублей

### Вопрос № 27

Чтобы настроить на компьютере режим энергосбережения, нужно...

- a) Перейти в Панель Управления, значок "электропитание"
- b) Снять крышку, отрегулировать настройки системной платы
- c) Снять крышку, отрегулировать настройки блока питания
- d) Перейти в меню, выбрать настройку режима энергосбережения офисных программ

### Вопрос № 28

Выбирая между газовой (при наличии централизованного газоснабжения) и электрической плитой...

- a) Необходимо выбрать электроплиту - она экономнее
- b) Необходимо выбрать газовую плиту - газ обойдется дешевле
- c) Необходимо выбрать газовую, если нет счетчика на газ, иначе - электрическую
- d) Необходимо выбрать электрическую, если есть счетчик на электроэнергию, иначе - газовую

### Вопрос № 29

Как обозначаются классы энергоэффективности?

- a) Цифрами I, II, III и т.д. - от более эффективного к менее эффективному
- b) Буквами А, В, С и т.д. - от более эффективного к менее эффективному



Ключ к тестам:

№ тестового задания	№ правильного ответа	№ тестового задания	№ правильного ответа	№ тестового задания	№ правильного ответа
1	a)	11	a)	21	a)
	b)		b) ×		b)
	c) ×		c)		c) ×
	d)		d)		d)
2	a)	12	a)	22	a)
	b) ×		b)		b)

- c) Знаками ++, +, -, -- и т.д. - от более эффективного к менее эффективному
- d) Знаками E100, E50, E25 и т.д. - от более эффективного к менее эффективному

### Вопрос № 30

Тариф для населения в ближайшие годы...

- a) Будет снижаться
- b) Останется на прежнем уровне
- c) Будет расти примерно на величину инфляции
- d) Будет расти опережающими инфляцию темпами



	c)		c) ×		c) ×
	d)		d)		d)
3	a)	13	a)	23	a)
	b)		b)		b) ×
	c) ×		c)		c) ×
	d)		d) ×		d)
4	a) ×	14	a)	24	a)
	b)		b)		b) ×
	c)		c)		c)
	d)		d) ×		d)
5	a)	15	a)	25	a) ×
	b) ×		b) ×		b)
	c)		c)		c)
	d)		d)		d)
6	a)	16	a)	26	a) ×
	b)		b) ×		b)
	c)		c)		c)
	d) ×		d)		d)
7	a)	17	a)	27	a) ×
	b)		b) ×		b)
	c)		c)		c)
	d) ×		d)		d)
8	a)	18	a)	28	a)
	b)		b)		b) ×
	c)		c) ×		c)
	d) ×		d)		d)
9	a)	19	a)	29	a)
	b) ×		b)		b) ×
	c)		c) ×		c)
	d)		d)		d)
10	a)	20	a)	30	a)
	b)		b) ×		b)
	c) ×		c)		c)
	d)		d)		d) ×

## 1. Контрольные вопросы к промежуточной аттестации

1. Основные понятия по энергосбережению
2. Традиционная энергетика и ее характеристика
2. Нетрадиционная энергетика и ее характеристика. Другие виды нетрадиционной энергетики
3. Нетрадиционная энергетика и строительство
4. Перспективы развития мировой энергетики.
5. Мировой опыт энергосбережения.
6. Опыт энергосберегающей политики в США, Японии, Дании.
7. Понятие “энергия”, виды энергии. Закон сохранения энергии. Определение энергии. Источники энергии. Виды энергии (с примерами).
8. Виды топлива. Условное топливо. Классификация видов топлива по их агрегатному состоянию. Примеры различных видов топлива.
9. Первичные энергетические ресурсы. Определение, примеры.
10. Вторичные энергетические ресурсы. Определение, примеры.
11. Современная энергетика. Энергетика России. Что такое энергетика? Уровни потребления энергии в России. Проблемы современной энергетики.
12. Традиционная энергетика. Виды традиционной энергетики (с примерами). АЭС, ТЭС, ГЭС. Наличие ЭС в России, обеспеченность энергией собственными традиционными источниками.
13. Нетрадиционная энергетика. Виды нетрадиционной энергетики (с примерами). Обеспеченность России энергией собственными нетрадиционными источниками.
14. Распределение энергии. Электросети (ЛЭП) и теплосети, их виды.



15. Потребление энергии. Потребители электроэнергии и теплоэнергии.
16. Формы учёта расхода энергии. Основные формы учёта энергии (С помощью КИПов, расчётный метод, опытно-расчётный способ). Примеры.
17. Надёжность в энергетике и качество энергии. Понятие надёжности в энергетике. Качество электрической и тепловой энергии.
18. Нормы расхода энергии. Перечислить существующие в России нормы расхода энергии (водоснабжение, электрическая энергия и т.п.).
19. Основные направления энергосбережения (на производстве, в ЖКХ, в АПК).
20. Экономия энергии в быту. Энергосбережение в отопительный период. Основные рекомендации по экономии различных видов энергии в быту.
21. Экономика и энергосбережение. Связь экономики с энергосбережением. Цены и тарифы на энергетические услуги. Формы финансирования проектов по энергосбережению.
22. Энергетический менеджмент. Энергетический аудит. Раскрыть понятия менеджмент и аудит, их цели и задачи, стадии (этапы) проведения.
23. Опыт энергосбережения за рубежом. На примере нескольких стран показать существующие зарубежные технологии и способы экономии энергии или её получения альтернативными методами.
24. Перспективы развития мировой энергетики. Указать основные мировые тенденции в энергетике, приоритеты одних видов энергии над другими.
25. Экология и энергетика. Предмет и задачи экологии. Связь экологии с энергетикой.
26. Нормативно-законодательная база энергосбережения в Беларуси. Государственное управление в энергосбережении. Конституция Беларуси, Закон РБ "Об энергосбережении" и иные НПА, регулирующие производство, распределение и потребление энергии.
27. Основные показатели эффективности использования энергии и энергосбережения. Стандартизация энергопотребления – база энергосбережения
28. Энергобаланс и его виды.
29. Экологические проблемы энергетики. Взаимосвязь экологии и энергосбережения.
30. Мировой энергетический баланс (энергобалансы различных стран). Тенденции его изменения.
31. Энергетический баланс России (ее отдельных регионов).
32. Законодательство в области энергосбережения в зарубежных странах.
33. Тарифы на отдельные виды энергетических ресурсов, динамика и перспективы их изменения (для промышленных предприятий, для объектов ЖКХ).
34. Причины энергетических кризисов в отдельных регионах России, пути решения проблем.
35. Влияние добычи энергетических ресурсов на экологическую ситуацию в стране.
36. Мероприятия по ограничению потреблению воды промышленными и бытовыми потребителями. Их связь с энергосбережением.
37. Резервы энергосбережения и энергосберегающие мероприятия в различных отраслях промышленности.
38. Применение новых энергосберегающих технологий в промышленности.
39. Применение новых энергосберегающих технологий в жилищно-коммунальном хозяйстве.
40. Практика использования нетрадиционных и возобновляемых энергетических ресурсов для энергосбережения.
41. Киотский протокол об ограничении выбросов в окружающую среду.
42. Деятельность региональных центров по энергосбережению.





43. Реформа энергетики и ее возможные последствия.
44. Международные энергосберегающие организации, практика их деятельности.
45. Способы уменьшения потерь энергии в тепловых сетях.
46. Энергосбережение в системах освещения зданий.
47. Перспективы применения тепловых насосов в энергетике России.
48. Новые системы отопления зданий: "теплые полы", системы лучистого обогрева.
49. Наиболее энергоемкие технологические процессы в промышленности и пути уменьшения их энергоемкости.
50. Методы стимулирования энергосбережением в России и за рубежом.
51. Организационная структура управлением энергосбережением в России.
52. Цели и методы энергетического аудита.
53. Возобновляемые источники энергии и их влияние на окружающую среду.
54. Устройства приема и утилизации солнечной энергии.
55. Ветроэнергетические установки принцип действия их классификация.
56. Биомасса как возобновляемый источник энергии.
57. Производство энергии традиционными методами.
58. Активные и пассивные методы энергосбережения
59. Прямая и косвенная экономия энергии.

#### 7.4. Содержание занятий семинарского типа.

##### **Практическое занятие 1.**

Вид практического занятия: семинар-диспут/панель

Тема и содержание занятия: Ресурсосбережение: эффективность, экологичность или рациональность? Национальные модели ресурсосбережения.

Цель занятия: выявление сути понятий, их приоритетности и соотношения. Выявление сути и особенностей национальных моделей ресурсосбережения.

Практические знания, умения и навыки: усвоение базовых понятий, опыт дискуссий и исследования, работы с литературными источниками.

##### **Практическое занятие 2.**

Вид практического занятия: тренинг

Тема и содержание занятия: Допустимые, разрешенные, оптимальные и рациональные нагрузки и воздействия (нормы и пределы) в ресурсосбережении.

Цель занятия: провести определение допустимых и рациональных нагрузок на объекты и субъекты в процессе осуществления и/или планирования ресурсопользования.

Практические знания, умения и навыки: усвоение умений определения норм и пределов нагрузок в ресурсопользовании.

##### **Практическое занятие 3.**

Вид практического занятия: решение задач

Тема и содержание занятия: Оценка потенциала ресурсов территорий, объектов и субъектов.

Цель занятия: освоение методик количественной, качественной и смешанной оценки

Практические знания, умения и навыки: в области решения задач по оценке ценности ресурсов и потенциалов объектов, субъектов и территорий

##### **Практическое занятие 4.**



Вид практического занятия: разработка опорной схемы.

Тема и содержание занятия: Нормативно-правовые основы ресурсосбережения.

Цель занятия: составить опорную схему по базовым документам нормативно-правового обеспечения ресурсосбережения.

Практические знания, умения и навыки: формирование умений обобщения нормативно-правовой информации, работы с Консультант+

#### **Практическое занятие 5.**

Вид практического занятия: моделирующая игра.

Тема и содержание занятия: Ресурсосбережение природных ресурсов.

Цель занятия: решение проблемной профессиональной ситуации в области рационального ресурсопользования и -сбережения: оптимизация используемых ресурсов, подборки субститутов, изучение и моделирование экосистем и т.п.

Практические знания, умения и навыки: формирование знаний и умений рационального природопользования, культуры отношения к природе.

#### **Практическое занятие 6.**

Вид практического занятия: кейсы.

Тема и содержание занятия: Ресурсосбережение общественных ресурсов.

Цель занятия: решить кейс по экологической экспертизе объектов сервиса и туризма.

Практические знания, умения и навыки: формирование знаний и умений в области экологической экспертизы, работы с дополнительными источниками информации, системного мышления, культуры отношения к обществу и отдельным субъектам.

#### **Практическое занятие 7.**

Вид практического занятия: пространственное моделирование.

Тема и содержание занятия: Ресурсосбережение пространственных ресурсов.

Цель занятия: решение задачи штандорта и пространственного моделирования объектов сервиса и туризма (например, базы отдыха, гостиничного комплекса, туристского центра, курорта и т.п.).

Практические знания, умения и навыки: формирование знаний и умений в области выбора и оценки оптимального пространственного положения, пространственной планировки объектов.

#### **Практическое занятие 8.**

Вид практического занятия: коллоквиум.

Тема и содержание занятия: Энергосбережение в профессиональной и бытовой деятельности. Методы энергосбережения и энергоэффективности.

Цель занятия: проверка знаний обучающихся по заранее данным вопросам:

- Сущность и функции энергии .
- Источники энергии.
- Потребители и транзитеры энергии
- Понятие и особенности энергосбережения.
- Проблемы энергосбережения и -пользования.
- «Умный дом» и эко-дом.
- Энергоэффективность зданий, сооружений и оборудования.
- Инжиниринг и практика энергосбережения.



– Энергоаудит.

Практические знания, умения и навыки: формирование знаний и умений в области энергосбережения и энергоаудита, работы с дополнительными источниками информации, умений анализа полученной информации.

### **Практическое занятие 9.**

Вид практического занятия: Защита итогового проекта.

Тема и содержание занятия: Ресурсосберегающее проектирование. Управление ресурсосбережением «Разработка экскурсионного маршрута по муниципальному району Московской области по ресурсосберегающей тематике»

Практические знания, умения и навыки: формирование знаний и умений в области применения инструментария системного подхода в проектировании и управлении ресурсосбережением.

Рекомендации к выполнению задания:

1. Работа выполняется в группах из 6-7 человек.  
2. Обучающиеся выбирают тему проекта согласно интересу к какому-либо направлению ресурсосбережения и муниципалитету, согласовывают тему с преподавателем. Работа последовательно выполняется под руководством и контролем преподавателя в рамках времени самостоятельной работы, основные моменты будут разъясняться в ходе изучения отдельных тем во время курса. Для разработки маршрута используются многочисленные источники: Internet, справочники, каталоги, энциклопедии, путеводители, журналы, карты, схемы и др. Результатом практической работы должен стать проект экскурсионного маршрута по муниципальному району Московской области по выбранной ресурсосберегающей тематике.

3. Проект должен содержать следующие пункты и опираться в своей разработке на ГОСТ 50681-2010 – «Проектирование туристских услуг» (опорным является пункт 6.6.1. и приложения)

- цель проекта
- концепция проекта
- актуальность тематики проекта
- новизна проекта
- практическая ценность проекта
- основные преимущества маршрута над другими
- технологическая карта маршрута
- схема локализации маршрута
- калькуляция стоимости маршрута
- программа маршрута
- карточки экскурсионных объектов
- контрольный текст экскурсовода

Требования к оформлению практической работы:

1. Титульный лист оформляется по стандартной форме ВКР (см. портал университета);
2. Содержание работы;
3. На последующих страницах располагаются указанные выше пункта по содержанию проекта;



4. В конце работы располагается список литературы и других источников информации, которые оформляются согласно ГОСТу;

5. В тексте работы обязательно должны быть ссылки на использованную литературу и другие источники информации, которые представляются в виде соответствующих пунктов списка литературы цифр в квадратных скобках (например, [3]);

6. В работу желательно включение фотографий, рисунков и схем, которые могут быть как распечатанными, так и в виде вклеенных вырезок из газет, журналов и т.п.;

7. Параметры страницы: формат А4, порядковые номера страниц проставляются внизу по центру (начиная с 3-й страницы), поля: слева – 30 мм, справа – 10 мм, сверху и снизу – 20 мм;

8. Формат текста: шрифт TimesNewRoman, кегль 12, 1 интервал, выравнивание основного текста по ширине;

9. Объем работы должен составлять не более 20 страниц.

Практическая работа представляется преподавателю в отпечатанном виде или на электронном носителе с обеспечением со стороны авторов средств воспроизводства проекта.

## Типовые практические задания

### ПРАКТИЧЕСКАЯ РАБОТА №1

#### «ИЗУЧЕНИЕ И РАСЧЕТ АЛЬТЕРНАТИВНЫХ ВОЗОБНОВЛЯЕМЫХ ИСТОЧНИКОВ ЭНЕРГИИ НА ПРИМЕРЕ ВЕТРОЭНЕРГЕТИЧЕСКИХ И ФОТОЭЛЕКТРИЧЕСКИХ УСТАНОВОК»

##### 1. Цели работы

1. Ознакомиться с принципом работы ветрогенераторов и солнечных батарей.
2. Изучить конструкцию этих видов возобновляемых альтернативных источников энергии.
3. Определить наиболее сильные и слабые стороны этих возобновляемых источников энергии.
4. Сделать вывод о целесообразности применения ветрогенераторов и солнечных батарей в рамках развития туристического сервиса.

**Ветрогенератор** (ветроэлектрическая установка или сокращенно ВЭУ) - устройство для преобразования кинетической энергии ветрового потока в механическую энергию вращения ротора с последующим ее преобразованием в электрическую энергию.

Ветрогенераторы можно разделить на две категории: промышленные и бытовые (для частного использования). Промышленные устанавливаются государством или крупными энергетическими корпорациями. Как правило, их объединяют в сети, в результате получается ветряная электростанция. Её основное отличие от традиционных (тепловых, атомных) - полное отсутствие как сырья, так и отходов. Единственное важное требование для ВЭС - высокий среднегодовой уровень ветра. Мощность современных ветрогенераторов достигает 7,5 МВт.

Мощность ветрогенератора зависит от скорости ветра и ометаемой площади ,



$$N = \frac{\rho S V^3}{2}$$

где:  $V$  - скорость ветра,  $\rho$  - плотность воздуха,  $S$  - ометаемая площадь.

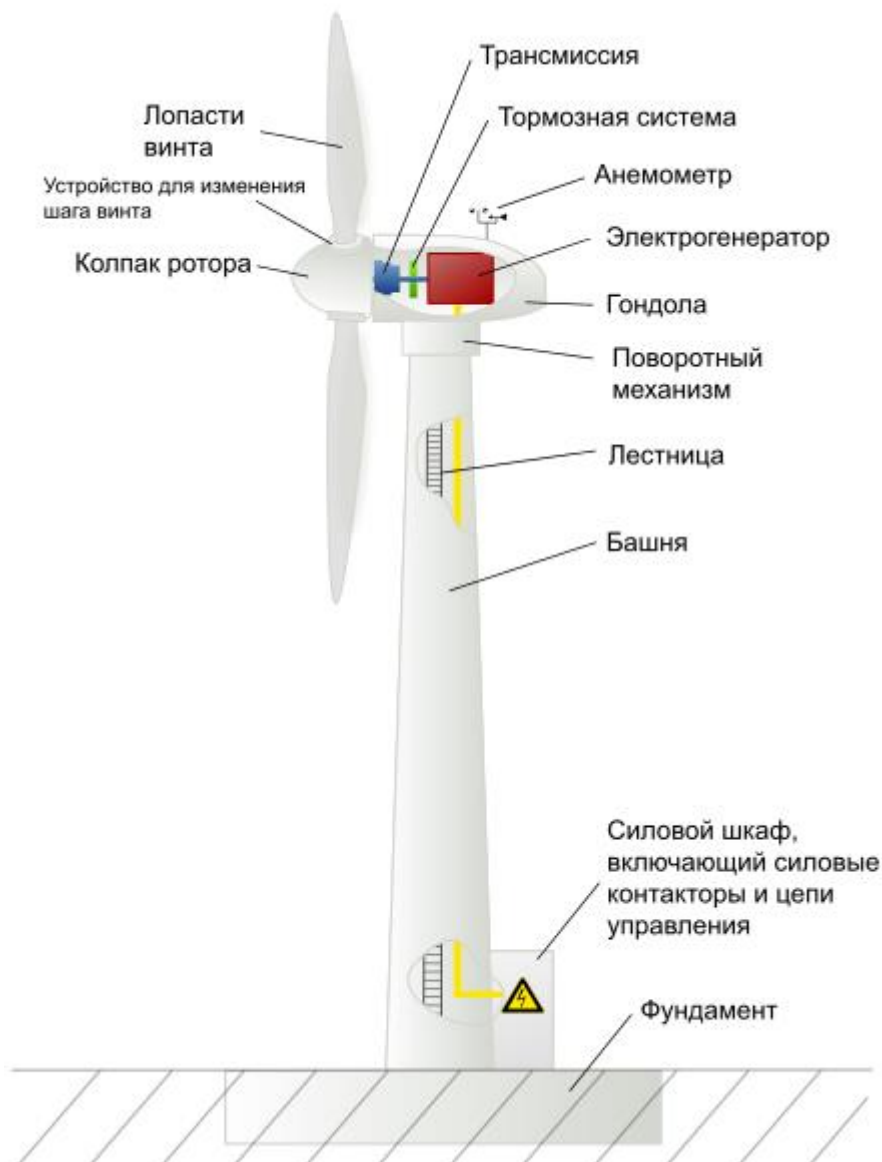
Существуют классификации ветрогенераторов по количеству лопастей, по материалам, из которых они выполнены, по оси вращения и по шагу винта. Разработано большое количество ветрогенераторов. В зависимости от ориентации оси вращения по отношению к направлению потока ветрогенераторы могут быть классифицированы следующим образом:

- с горизонтальной осью вращения, параллельной направлению ветрового потока;
- с горизонтальной осью вращения, перпендикулярной направлению ветра (подобные водяному колесу);
- с вертикальной осью вращения, перпендикулярной направлению ветрового потока.

Ветрогенераторы с *горизонтальной осью вращения* могут использовать для преобразования энергии ветра подъемную силу или силу сопротивления. Устройства, использующие подъемную силу, предпочтительнее, поскольку они могут развить в несколько раз большую силу, чем устройства с непосредственным действием силы сопротивления. Последние, кроме того, не могут перемещаться со скоростью, превышающей скорость ветра. Вследствие этого лопасти, на которые действует подъемная сила (ветроколеса), могут быть более быстроходными (быстроходность - отношение окружной скорости элемента поверхности к скорости ветра) и иметь лучшее соотношение мощности и массы при меньшей стоимости единицы установленной мощности.

Ветрогенераторы с *вертикальной осью вращения* имеют важные преимущества перед ветрогенераторами с горизонтальным расположением оси. Для них отпадает необходимость в устройствах для ориентации на ветер, упрощается конструкция и уменьшаются гироскопические нагрузки, вызывающие дополнительные напряжения в лопастях, системе передач и прочих элементах установок с горизонтальной осью вращения. К таким установкам относятся устройства с пластинами, чашеобразными или турбинными элементами, а также роторами Савониуса с лопастями S-образной формы, на которые действует также и подъемная сила. Устройства такого типа обладают большим начальным моментом, однако меньшими быстроходностью и мощностью по сравнению с обычным ротором.

***Промышленная ветряная установка состоит из следующих элементов:***



### ***Проблемы эксплуатации промышленных ветрогенераторов***

Промышленный ветрогенератор строится на подготовленной площадке за 7–10 дней. Получение разрешений регулирующих органов на строительство ветряной фермы может занимать год и более. Кроме того, для обоснования строительства ветроустановки или ветропарка необходимо проведение длительных (не менее года) исследований ветра в районе строительства. Эти мероприятия значительно увеличивают срок реализации ветроэнергетических проектов.

Для строительства необходимы дорога до строительной площадки, место для размещения узлов при монтаже, тяжёлая подъёмная техника с выносом стрелы более 50 метров, так как гондолы устанавливаются на высоте около 50 метров.

В ходе эксплуатации промышленных ветрогенераторов возникают различные проблемы:



- Неправильное устройство фундамента. Если фундамент башни неправильно рассчитан, или неправильно устроен дренаж фундамента, башня от сильного порыва ветра может упасть.
- Обледенение лопастей и других частей генератора. Обледенение способно увеличить массу лопастей и снизить эффективность работы ветрогенератора. Для эксплуатации в арктических областях части ветрогенератора должны быть изготовлены из специальных морозостойких материалов. Жидкости, используемые в генераторе, не должны замерзать. Может замёрзнуть оборудование, замеряющее скорость ветра. В этом случае эффективность ветрогенератора может серьёзно снизиться. Из-за обледенения приборы могут показывать низкую скорость ветра, и ротор останется неподвижным.
- Отключение/поломка тормозной системы. При этом лопасть набирает слишком большую скорость и, как следствие, ломается.
- Отключение. При резких колебаниях скорости ветра срабатывает электрическая защита аппаратов входящих в состав системы, что снижает эффективность системы в целом. Так же для больших ветростанций большая вероятность срабатывания защиты на отходящих ЛЭП.
- Нестабильность работы генератора. Из-за того что в большинстве промышленных ветрогенерирующих установках стоят асинхронные генераторы, стабильная работа их зависит от постоянства напряжения в ЛЭП.
- Пожары. Пожар может возникнуть из-за трения вращающихся частей внутри гондолы, утечки масла из гидравлических систем, обрыва кабелей и т. д. Пожары ветрогенераторов редки, но их трудно тушить из-за отдалённости ветряных электростанций и большой высоты, на которой происходит пожар. На современных ветрогенераторах устанавливаются системы пожаротушения.
- Удары молний. Удары молний могут привести к пожару. На современных ветрогенераторах устанавливаются молниеотводящие системы.

### **Солнечные батареи.**

Принцип работы фотоэлементов из которых состоит солнечная батарея основан на фотогальваническом эффекте. Этот эффект наблюдал еще Александр Эдмонд Беккерель в 1839 году. Впоследствии работы Эйнштейна в области фотоэффекта позволили описать явление количественно. Опыты Беккереля показали, что лучистую энергию солнца можно трансформировать в электричество с помощью специальных полупроводников, которые позже получили название фотоэлементы.

Вообще такой способ получения электричества должен быть наиболее эффективным, потому что является одноступенчатым. По сравнению с другой технологией преобразования солнечной энергии через термодинамический переход (Лучи -> Нагревание воды -> Пар -> Вращение турбины -> Электричество), меньше энергии теряется на переходы.

#### ***Строение фотоэлемента***



Фотоэлемент на основе полупроводников состоит из двух слоев с разной проводимостью. К слоям с разных сторон подпаиваются контакты, которые используются для подключения к внешней цепи. Роль катода играет слой с n-проводимостью (электронная проводимость), роль анода — p-слой (дырочная проводимость).

Ток в n-слоя создается движение электронов, которые «выбиваются» при попадании на них света за счет фотоэффекта. Ток в p-слое создается «движением дырок». «Дырка» — атом, который потерял электрон, соответственно, перескакивание электронов с «дырки» на «дырку» создает «движение» дырок, хотя в пространстве сами «дырки» конечно не двигаются.

На стыке слоев с n- и p-проводимостью создается p-n-переход. Получается своего рода диод, которые может создавать разность потенциалов за счет попадание лучей света.

#### ***Физический механизм действия***

Когда лучи света попадают на n-слой, за счет фотоэффекта образуются свободные электроны. Кроме этого, они получают дополнительную энергию и способны «перепрыгнуть» через потенциальный барьер p-n-перехода. Концентрация электронов и дырок изменяется и образуется разность потенциалов. Если замкнуть внешнюю цепь через нее начнет течь ток.

Разность потенциалов (а соответственно и ЭДС) которую может создавать фотоэлемент зависит от многих факторов: интенсивности солнечного излучения, площади фотоэлемента, КПД конструкции, температуры (при нагревании проводимость падает).

Однако разность потенциалов, создаваемая одним фотоэлементов, мала для промышленного применения. Чтобы иметь возможность использовать солнечные элементы для электропитания устройств, их соединяют вместе. Тем самым получают солнечные батарей (солнечные сборки, солнечные модули). Кроме того, фотоэлементы покрывают различными защитными слоями из стекла, пластмассы, различных пленок. Это делают для того, чтобы защитить хрупкий элемент.

Основной рабочей характеристикой солнечной батареи является пиковая мощность, которую выражают в Ваттах (Вт, W). Эта характеристика показывает выходную мощность батареи в оптимальных условиях: солнечном излучении 1 кВт/м<sup>2</sup>, температуре окружающей среды 25 оС, солнечном спектре шириной 450(AM1,5). В обычных условиях достичь таких показателей удастся крайне редко, освещенность ниже, а модуль нагревается выше (до 60-70 градусов).

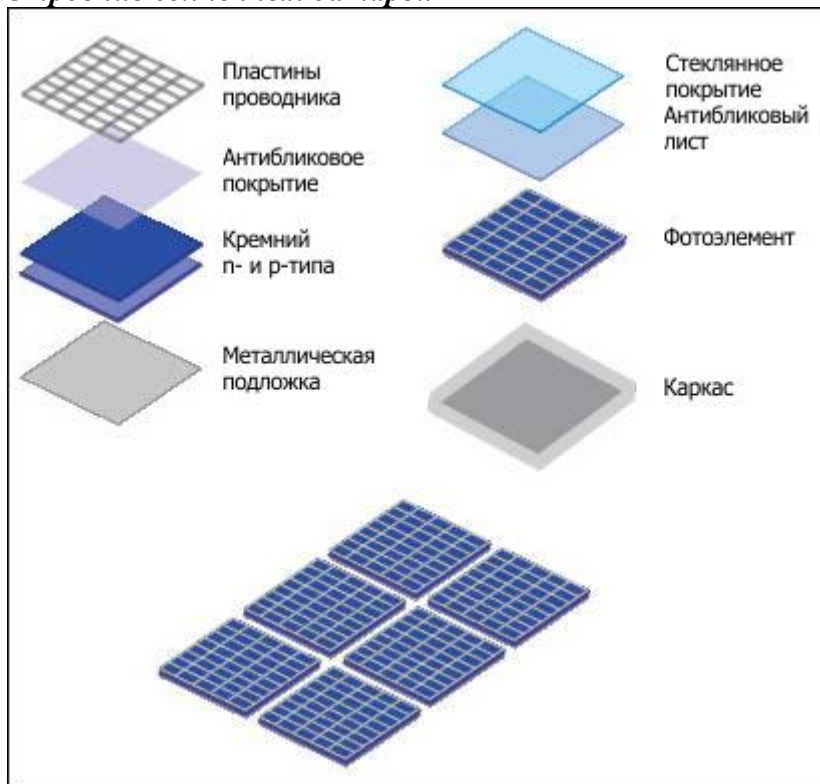
При последовательном соединении фотоэлементов повышается разность потенциалов, при параллельном - ток. Таким образом комбинируя соединения можно добиться требуемых параметров по току и напряжению, а следовательно и по мощности. Кроме того, последовательно или параллельно можно соединять не только фотоэлементы в рамках одной солнечной батареи, но и солнечные батареи в целом.

На сегодняшний день на рынке сбыта преобладает в основном три вида солнечных батарей – это тонкопленочные, монокристаллические и поликристаллические солнечные панели. Наиболее популярными являются монокристаллические солнечные батареи. Этот тип батарей состоит из огромного количества силиконовых ячеек. Силиконовые ячейки выполняют функцию преобразования электрической энергии из солнечных лучей,



попадающих на их поверхность. Наиболее оптимальным количеством ячеек в монокристаллических батареях считается 36. Это достаточно хорошо отражается на выработке электроэнергии. Монокристаллические батареи достаточно легки и компактны, способны немного изгибаться. Благодаря этому свойству, не составит особого труда установка данных батарей на неровных поверхностях, где сложно будет добиться правильного угла наклона.

### *Строение солнечных батарей*



**Батареи из монокристаллов** имеют надежный и прочный стеклопластиковый корпус. Благодаря нему вовнутрь установки влага не проникает, поэтому данные установки можно использовать даже на кораблях дальнего плавания. Более надежными и долговечными солнечные батареи делает отсутствие подвижных элементов. Сфера применения монокристаллических солнечных батарей довольно широка, это может быть и зарядка аккумуляторов, электропитание для садовых насосов, обеспечение питания бортового оборудования корабля, освещение садовых и приусадебных участков, питания сигнализации и средств связи, и так далее. У данного вида солнечных батарей максимальная мощность достигается при условиях, если небо будет ясным, температура воздуха – 25°C, панели будут направлены прямо на солнце. Значительно снизить мощность установки может даже небольшая облачность (около 70%), а в случае сильной облачности можно считать что работа солнечной батареи блокирована, так как мощность снижается на 90%. Для того что бы получить оптимальную мощность, диапазон температур воздуха должен колебаться в рамках 15–25 °С. Для наших широт изменение солнечной энергии, напрямую зависит от сезона. Для того чтобы не изменять постоянно, направление панелей рекомендуется установить их по направлению к экватору, отклонение должно быть равно широте местности.



**Тонкопленочные солнечные батареи** – считаются наиболее дешевым вариантом из всех существующих видов батарей. Этот вид батарей можно устанавливать в любом месте, это может быть стена здания, крыша либо же земельный участок. В отличие от монокристаллических батарей, тонкопленочным солнечным батареям не нужны прямые лучи солнца. По мощности они также более удобны, чем другие виды, так как даже при пасмурной погоде они теряют мощность всего на 10 – 15 %. Для нашей местности наиболее удобен такой материал как тонкая пленка, чем монокристаллы, так как она достаточно хорошо работает даже в условиях запыленности. Единственное что можно назвать минусом для данного вида солнечных батарей это занимаемая площадь, практически в 2,5 раза больше, чем у других. Применяются они в основном для более крупных систем электроснабжения, редко - для бытовых потребностей.

**Поликристаллические солнечные батареи** также считаются альтернативным вариантом монокристаллическим батареям. В их устройстве применим поликристаллический кремний, имеющий ярко синий цвет. По стоимости они более выгодны, чем монокристаллические батареи. Поликристаллические солнечные батареи широко применимы для освещения дворов, парков, улиц, шоссе, больниц, кафе, школ, частных домов, средств связи, а также для энергоснабжения газопроводов и нефтепроводов, зарядки аккумуляторов.

#### ***Недостатки солнечных панелей.***

Срок службы кристаллов, из которых выполняются батареи, не зависит от типа, он полностью зависит от непроницаемости и крепости конструкции. Кристаллы же, при этом совершенно равнодушны к влаге или другим неблагоприятным факторам, они являются инертными материалами. При нарушении герметичности поверхности, могут подвергнуться ржавлению дорожки, соединяющие кремний, за счет попадания влаги на дорожки между пластинами исчезнут токопроводящие контакты. Только по этой причине панель может выйти из строя.

#### ***Расчет солнечных панелей.***

Чтобы узнать, панели какой мощности потребуются для установки, необходимо знать мощность всех электроприборов в доме. Если от солнечных батарей будет запитана только часть приборов, то соответственно нужно знать только их мощность.

Мощность всегда можно посмотреть в паспорте электроприбора.

Необходимо свести все приборы в единую таблицу с указанием мощности, число часов работы, суточное потребление и сумму всех электроприборов (здесь можно составить общую таблицу для практических работ №1 и №3).

Таблица 1.

Электроприбор	Мощность, Вт	Количество	Время работы в сутки, час	Потребление за сутки, Вт×ч
Всего в сутки, $P_{np}$ :				



Следующий шаг – это определение годового количества солнечной радиации, характерное для данного региона. Это таблицы, в которых указан уровень солнечной радиации (кВт·ч/м<sup>2</sup>/день) с разбивкой по месяцам.

Таблица 2. Солнечная инсоляция в городе Москва:

Москва, широта 55.7	январь	февраль	март	апрель	май	июнь	июль	август	сентябрь	октябрь	ноябрь	декабрь
Горизонтальная панель	16.4	34.6	79.4	111.2	161.4	166.7	166.3	130.1	82.9	41.4	18.6	11.7
Вертикальная панель	21.3	57.9	104.9	93.5	108.2	100.8	108.8	103.6	86.5	58.1	38.7	25.8
Наклон панели - 40,0°	20.6	53.0	108.4	127.6	166.3	163.0	167.7	145.0	104.6	60.7	34.8	22.0
Вращение вокруг полярной оси	21.7	62.3	132.9	161.4	228.0	227.8	224.8	189.2	126.5	71.6	42.2	26.0

Согласно таблице наилучший уровень инсоляции будет в июне месяце, а наихудший – в декабре.

Зная общую цифру энергопотребления, необходимо учесть потери на разряд-заряд аккумулятора. Величина потерь составляет около 20%.

$$P_{общ} = P_{пр} \times 1,2$$

Делим полученное значение на значение инсоляции.

Для июня:  $W = P_{общ} / \text{значение июня}$ , кВт.

Для декабря:  $W = P_{общ} / \text{значение декабря}$ , кВт.

После осуществления расчетов необходимо выбрать любую модель из приведенных в таблице. Дальнейшие расчеты позволят определить необходимое количество солнечных батарей выбранной мощности.

Таблица 3.

Модельный ряд солнечных батарей, ТСМ	150	170 (12 ячеек)	170 (24 ячейки)	180 (12 ячеек)	180 (24 ячейки)	250 (24 ячейки)
Пиковая мощность, Вт	150,0	170,0	170,0	180,0	180,0	250,0
Номинальное напряжение, В	12	12	24	12	24	24
Размеры, мм	1468×673×43	1580×815×38		1580×815×43		1640×992×40
Вес, кг	12.1		17.4		18.5	

Необходимое количество солнечных панелей вычисляется по формуле:

$$N_{июнь} = W / \text{выбранная мощность в кВт}$$

$$N_{декабрь} = W / \text{выбранная мощность в кВт}$$

После осуществления расчетов необходимо сделать вывод о целесообразности использования солнечных батарей выбранной мощности.

## 2. Порядок выполнения работы

1. Ознакомиться с представленными возобновляемыми альтернативными источниками энергии: изучить принцип работы, конструкцию, особенности работы.
2. Ознакомиться с методикой проведения расчета
3. Произвести расчет в соответствии с заданием.



4. Сделать вывод о целесообразности применения рассчитанных фотоэлектрических панелей.

### 3. Указания по оформлению отчета

Отчет по работе должен содержать:

1. Название и цель практической работы.
2. Краткий конспект теоретической части работы.
3. Расчеты по индивидуальному заданию.
4. Вывод об эффективности рассчитанных солнечных батарей и возможности использования ВИЭ в рамках развития туристического сервиса.

#### ПРАКТИЧЕСКАЯ РАБОТА № 2

### «ИЗУЧЕНИЕ ОБОРУДОВАНИЯ ДЛЯ ПРОВЕДЕНИЯ ИНСТРУМЕНТАЛЬНОГО ЭНЕРГОАУДИТА»

#### 1. Цели работы

1. Ознакомиться с методами проведения инструментального энергоаудита.
2. Изучить конструкцию, технические характеристики и назначение оборудования для инструментального энергоаудита.
3. Ознакомиться с технологическим процессом выполнения тепловизионной съемки здания.
4. Выполнить тепловизионную съемку здания.
5. Составить отчет о выполненной термографии здания и вынести рекомендации по устранению дефектов.

#### 2. Методы проведения инструментального энергоаудита

Энергоаудит – это обследование всех энергоресурсов организации с целью выявления эффективности их использования и возможностей достижения энергосбережения.

Цель энергоаудита – выявление возможной экономии энергии и топливно-энергетических ресурсов, и определение путей достижения выявленной потенциальной экономии.

Качественный энергетический аудит невозможно провести без инструментального обследования, которое помогает восполнить недостающую информацию, нужную для оценки эффективности использования ТЭР. Инструментальное обследование проводится с использованием стационарного либо специализированного портативного оборудования.

Во время проведения инструментальных измерений необходимо использовать по максимуму все технические и коммерческие узлы учета энергетических ресурсов, имеющихся в организации.

При проведении инструментального обследования вся организация разделяется на отдельные объекты или системы, которые впоследствии будут подвергнуты комплексному обследованию.

Инструментальное обследование бывает трех видов:

- Однократные измерения.
- Балансовые измерения.
- Регистрация параметров.



При однократных измерениях определяется энергоэффективность конкретного объекта в определенном режиме работы. Для инструментального обследования этого вида требуется минимум самых простых измерительных приборов, не требующих встроенной памяти для последующей синхронизации с компьютером.

Балансовые измерения необходимы для формирования баланса распределения того или иного энергоресурса между различными потребителями энергии, участками, организациями и т.д. Для этого вида инструментального обследования необходимы несколько различных измерительных приборов, чтобы были возможны одновременные замеры в разных местах. Для балансовых измерений нужно также использовать имеющиеся в организации стационарные приборы типа систем технического или коммерческого учета энергетических ресурсов.

Во время проведения регистрации параметров определяется зависимость во времени какого-то параметра. Для инструментального обследования этого вида нужно оборудование, оснащенное внешними или внутренними устройствами хранения и записи данных с возможностью впоследствии передать их на компьютер.

Инструментальный энергоаудит проводится по одному из 4-х методов:

Тепловизионное обследование.

Мультиметрическое обследование.

Измерение расхода пара и жидкости.

Измерение параметров электроэнергии.

При тепловизионном обследовании выявляются источники тепловых потерь. В этом методе обследования основным оборудованием является тепловизор, который фиксирует инфракрасное излучение от какого-либо объекта, превращая его из теплового изображения в видимое. Данный метод обследования особо важен при энергоаудите административных, жилых и производственных зданий.

При мультиметрическом обследовании измеряются уровни влажности, шума, температуры и цифрового мультиметра. Во время проведения мультиметрического обследования уровень шума измеряют в учебных заведениях, промышленных предприятиях. Силу света измеряют в помещениях, свет в которых падает под разными углами. При помощи цифрового мультиметра измеряются переменные и постоянные напряжение и ток, сопротивление, емкость, частота, рабочий цикл, а также тестируются диоды и прозваниваются электрические цепи на обрыв.

При проведении измерений расхода пара, газа или жидкости ставятся следующие задачи:

Измерение количества вещества, которое проходит через измерительный участок за сутки, смену и т.д. В этом случае измерительное оборудование называется счетчиками количества.

Измерение количества вещества, которое проходит через измерительный участок за час, минуту, секунду. В этом случае измерительное оборудование называется расходомерами.

Существует более двух десятков различных способов измерения расхода, но самыми распространенными расходомерами являются: электромагнитные, переменного и постоянного перепада давления, тахометрические.





Измерение параметров электроэнергии проводится при помощи электроанализатора. Так, благодаря анализаторам качества снабжения электроэнергией для трехфазной сети можно не только предсказать и предотвратить, но и устранить возможные и существующие неполадки в системах, распределяющих электроэнергию.

Метод инструментального обследования – измерение газовой среды - предполагает использование газоанализатора, который определяет концентрацию разнообразных газов в газовой смеси. Используется этот прибор для измерения вредных веществ в газовых выбросах в промышленности. Кроме того, газоанализатор помогает настраивать и обслуживать печи, котлы, горелки, газовые турбины, которые работают на любых видах топлива.



Все необходимые приборы для проведения данных исследования должны быть в каждой энерголаборатории.

### 3. Оборудование для инструментального энергоаудита.

№ п/п	Название прибора	Технические характеристики	Назначение
1	<b>Тепловизионный комплекс</b> 	Диапазон контролируемых температур: От -20°C до +550°C Чувствительность 0,1 °C Коррекция измерений: Коэффициент излучения регулируется от 0,1 до 1,0 Работа от сети переменного тока: Адаптер питания от сети переменного тока 90-260 В, 50/60 Гц Условия окружающей среды: Диапазон рабочих температур От -0°C до +50°C Диапазон температур при хранении: От -40°C до +70°C	Тепловизионная съемка элементов зданий и сооружений, диагностика энергетического оборудования.
2	<b>Расходомер с датчиком толщиномера</b> 	Диаметр условного прохода трубопровода, мм 40÷2000 Верхние пределы диапазонов измеряемого расхода, м <sup>3</sup> /ч 8÷40000 Основная погрешность, % - при измерении объемного расхода - при измерении количества ± 1,5 ± 2 Температура, °C - контролируемой среды - воздуха, окружающего БЭ-2 -10÷+150 -20÷+50 Питание (внутренняя батарея или сетевой адаптер), В 9 Время непрерывной работы без подзарядки аккумулятора не менее, ч (Возможна работа от сети переменного тока 220 В с использованием сетевого адаптера) 8 Габариты, мм 100 x 290 x 420 Масса, кг, не более 6	Измерение расхода жидкостей с отсутствием примесей без врезки.
3	<b>Пирометр</b>	Диапазон измерения температуры, °C -30 ...+500 Пределы допускаемой относительной погрешности, % ±2°C (±1,5%) Разрешающая способность, °C 0,2 Показатель визирования 1:10 Спектральный диапазон, мкм 8 ... 14 Коэффициент излучательной способности	Дистанционное измерение температуры.

		<p>0,95 Количество ячеек памяти, шт 1 Напряжение питания, В(алкалиновая или NiCd) 9+1-2 Габаритные размеры пирометра, мм 152x101x38 Масса, кг 0,23</p>	
4	<p><b>Термометр контактный с 4 зондами</b></p> 	<p>Диапазон измеряемых температур, °С - 100...+1800 (зависит от типа используемого зонда, см. Сводная таблица используемых зондов) Относительная погрешность, % ±0,5 +ед.мл.разр. Цена единицы младшего разряда, °С 0,1 Количество типов сменных зондов 24 Диапазон измерения относительной влажности, % 0...100 Абсолютная погрешность измерения относительной влажности, % 3 Рабочие условия эксплуатации, °С -20...+50 Напряжение питания, В 1,5x2</p>	<p>Контактное измерение температуры различных сред, относительной влажности воздуха.</p>
5	<p><b>Течетрассопоисковый комплект</b></p> 	<p>Выходная мощность при работе на согласованную нагрузку (в зависимости от режима включения), Вт 5, 10, 20 Усилитель мощности CLASS D КПД 80% Частота генерации (непрерывно или импульсы), Гц 512, 1024, 8928, чередование 3-х частот Допустимое сопротивление нагрузки любое (0...∞) Согласование с нагрузкой Автоматическое Время непрерывной работы при выходной мощности 20 Вт (импульсы), час 5 Питание 1 аккумулятор 12В/2,2 Ач Габаритные размеры электронного блока, не более, мм 190x140x80 Вес генератора в чехле, не более, кг 2,2</p>	<p>Трассировка подземных коммуникации, определение мест их повреждений.</p>
6	<p><b>Газоанализатор</b></p> 	<p>Диапазон измерений датчика: O2 0-21% CO 0-10000 ppm CO2 0-99,9% NO 0-5000 ppm SO2 0-5000 ppm давление/разрежение 150 мбар точность ±5% (от измеренного значения) рабочая температура 0-40°C размер зонда 1000x8 мм максимальная температура для зонда 600°C или 1100°C запрограммированные виды топлива природный газ, коксовый газ, мазут, солярка, пропан или любой вид другого</p>	<p>Ручной электронный газоанализатор для диагностики, наладки котлов.</p>



		используемого топлива питание от аккумуляторной батареи или от сети порты для вывода (компьютер или принтер) RS232, инфракрасный порт для подключения принтера масса 1 кг	
7	<p><b>Измеритель плотности тепловых потоков</b></p> 	<p>Диапазон измерения плотности тепловых потоков, Вт/м<sup>2</sup> 10...999 Диапазон измерения температуры, С - 30...+100 Диапазон определения сопротивления теплопередаче, м<sup>2</sup>-К/Вт 0,05...5 Относительная погрешность измерения плотности тепловых потоков, не более, % ±6 Абсолютная погрешность измерения температуры, не более, °С ±0.2 Объем архивируемой информации, значений 2000 на канал Общее количество измерительных каналов 10...100 Количество измерительных каналов модуля: - канал теплового потока - канал температуры Конфигурация по заказу Длительность наблюдений (режим самописца), час 1...400 Интервал измерений (режим самописца), мин 1...180 Габаритные размеры, мм: - электронного блока 175x90x30 - модуля 117x80x32 - преобразователя теплового потока ø10x52, ø27x2 - преобразователя температуры (контактный) ø12x4 Масса прибора с одним модулем, не более, кг 1,5</p>	Измерение плотности тепловых потоков, термического сопротивления и сопротивления теплопередаче при тепловизионном обследовании.
8	<p><b>Клещи токоизмерительные</b></p> 	<p>Измерение силы тока до 2000 А (прост./ перем.) Измерение напряжения до 750 В (пост./ перем.) Базовая погрешность: ±1,2 % (ток), ±0,75 % (напряжение) Измерение частоты (до 40 МГц) Измерение сопротивления (40 МОм), прозвонка цепи Измерение емкости (до 2 мФ) Автоматический выбор предела измерения Удержание показаний Автовключение питания, индикация разряда батареи ЖК-индикатор (4000), подсветка дисплея</p>	Бесконтактное измерение силы тока до 400А в сети. Измерение напряжения переменного/постоянного тока до 600 В
9	<p><b>Анализатор качества электроэнергии</b></p>	<p>диапазон измерения фазного напряжения: 0,6...360 В; номинальный ток I<sub>n</sub>=0.1, 1, 0.5, 5, 10, 50, 100, 300, 500, 1000, 3000 А; ПКЭ по ГОСТ 13109; диапазон рабочих температур: -20...50°C; масса прибора: 2 кг.</p>	Прост в управлении. Позволяет произвести анализ событий, происходящих в сети непосредственно на месте проведения измерений без использования ПК



			
<p>10</p>	<p><b>Дальномер</b></p> 	<p>Единицы измерения м/см          Диапазон измерений 0,05-100          Точность измерений +/- 1,0 мм          Время измерений в режиме слежения 0.16-1 сек          Источник питания 2 батарейки типа АА          Защита от пыли и воды IP54          Рабочая температура -10 до +50°C          Габариты 125 x 45 x 24 мм          Вес 0,110 кг</p>	<p>Измерение расстояний, вычисление площади и объема</p>
<p>11</p>	<p><b>Люкоискатель</b></p> 	<p>Скорость сканирования поисковым элементом над поверхностью контролируемого объекта, м/с 0 ...0,5          Максимальная глубина обнаружения, м          крышки колодцев до 0,6          пластины 100x100x1 мм до 0,4          монета (22мм) до 0,15          Параметры окружающей среды          температура окружающего воздуха, °C -5 ...+50          относительная влажность (при T=25°C), % до 98          атмосферное давление, мм рт.ст. 630 ...800          Вероятность обнаружения металлических объектов не менее 90%          Питание одна батарея 9В (Тип Е, Корунд) или аккумулятор          Габаритные размеры прибора, мм 280x60          Вес, кг не более 1,0          Время установления рабочего режима, с не более 5</p>	<p>Обнаружение люков, металлических предметов под слоем асфальта, грунта, снега.</p>
<p>12</p>	<p><b>Измеритель-регистратор в комплекте с 2 поверхностными датчиками</b></p> 	<p>Количество каналов измерения 2          Индикатор ЖКИ          Диапазон измерения в зависимости от НСХ термопреобразователя, °C:          50М, 100М (W100=1,4280),          50П, 100П, Pt50, Pt100,( w=1.391;w=1.385)          -50...180          -50...500          Предел допускаемой абсолютной погрешности, °C ±0,2          Разрешающая способность при измерении температуры, °C ±0,1          Пределы допускаемой абсолютной погрешности отсчета текущего времени, с/сутки ±10          Пределы допускаемой дополнительной погрешности, вызванной отклонением температуры окружающей среды от нормальной (20±5)°C на каждые 10°C 0,5 основной погрешности          Программируемый интервал между измерениями</p>	<p>Измерение и регистрация с последующей передачей на ПК температуры поверхности (трубы, стены и т.д.).</p>



		2 с... 24 ч Количество регистрируемых измерений на каждый канал 15000 Напряжение питания, В 9+1-3 Степень защиты корпуса по ГОСТ 14254 IP-42 Тип интерфейса для связи с компьютером RS 232 Масса, кг 0,25 Габаритные размеры, мм. 140x70x40	
--	--	---	--

#### 4. Технологический процесс выполнения тепловизионной съемки здания.

Одним из основных путей экономии топлива является уменьшение тепловых потерь и теплопоступлений через ограждающие конструкции строительных сооружений, достигающие по зарубежным источникам до 30% общих потерь.

Тепловизионный контроль качества теплозащиты зданий и сооружений, успел зарекомендовать себя, как один из основных способов контроля состояния ограждающих конструкций по окончании строительства и в период эксплуатации, ввиду оперативности, наглядности метода и достоверности полученных результатов. Метод позволяет выявить нарушения теплозащиты ограждающих конструкций, возникшие в результате следующих причин:

- нарушения технологии изготовления строительных материалов, правил складирования, перевозки и т.п.;
- ошибок и нарушений при строительстве зданий;
- неправильного режима эксплуатации.

Перечисленные факторы приводят к преждевременному снижению теплозащитных свойств в отдельных местах ограждающих конструкций в результате воздействия погодных (ветер, атмосферные осадки) и естественно-климатических (циклы тепло-холод-тепло, влажность) условий. Это, в свою очередь, приводит к ухудшению микроклимата внутри зданий и перерасходу топлива, вследствие повышения теплопотерь.

Современные тепловизионные системы позволяют быстро и точно выявить участки с повышенными теплопотерями и определить их границы. Количественная оценка обнаруженного дефекта производится в лабораторных условиях с использованием современной программной продукции и традиционного (Л1, Л2, Л3) математического аппарата.

Необходимо заметить, что физическая сторона явлений, происходящих при излучении и распространении тепла поверхностями ограждающих строительных конструкций, достаточно хорошо изучена и описана в перечисленной ниже литературе. Относительно требований к термографии зданий и сооружений, а также порядку её проведения существует соответствующий ГОСТ.

*Используемые приборы и оборудование.*

Практическое применение различных тепловизионных систем для обследования зданий и сооружений позволяет сделать следующие выводы: тепловизоры для термографии зданий и сооружений должны отвечать следующим требованиям:

- диапазон измеряемых температур:  $-20\text{ }^{\circ}\text{C} - +30\text{ }^{\circ}\text{C}$
- предел температурной чувствительности:  $0,5\text{ }^{\circ}\text{C}$
- диапазон рабочих температур:  $-15\text{ }^{\circ}\text{C} - +40\text{ }^{\circ}\text{C}$
- возможность применения сменных объективов, угол обзора: 7град. - 20град.
- число элементов в строке \* число элементов в кадре, не менее:  $100 * 100$
- возможность получения значения температуры в  $^{\circ}\text{C}$  на экране дисплея

тепловизора или переносного компьютера непосредственно на месте съёмки;

- возможность записи термоизображения на видеомэгафон или иной магнитный носитель информации;

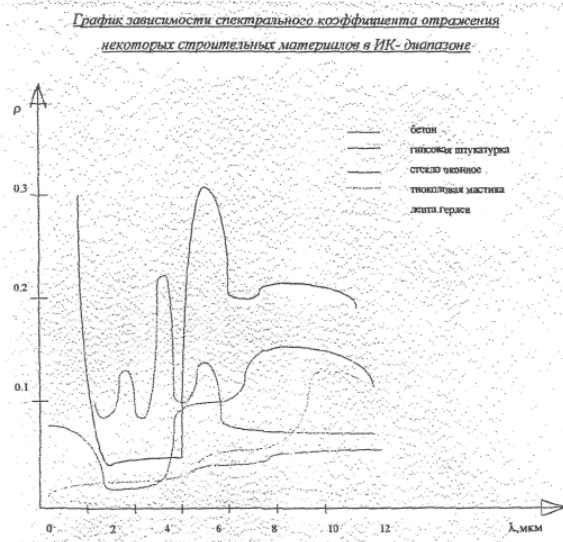


Рис 1.1

- регулирование значения излучательной способности (8);

Современная тепловизионная техника использует инфракрасные детекторы, работающие в двух диапазонах: коротковолновом (3-5 мкм) и длинноволновом (8 - 14 мкм). Использование этих ИК-диапазонов связано с особенностями пропускания теплового излучения атмосферой.

Если руководствоваться графиком (Рис. 1.1), который приводится по ЛЗ, то здесь так же видно, почему необходимо использовать именно эти инфракрасные диапазоны: спектральный коэффициент отражения минимален, а, следовательно, минимально влияние отражённого излучения. В этом отношении позиции длинноволнового и коротковолнового инфракрасных диапазонов примерно одинаковы для случая термографии зданий.

В то же время установлено, что 40% всей энергии собственного ИК-излучения объекта приходится на длинноволновую часть, а на коротковолновую - всего 1%. Следует признать нежелательным применение для термографии зданий и сооружений тепловизоров индикаторного типа, принцип действия которых основан на преобразовании инфракрасных лучей с помощью пировидиконовой трубки. Применение ИК - пирометров возможно только в качестве вспомогательных средств. Кроме того большинство из них неработоспособны при отрицательных температурах. (Термография зданий проводится, как правило, зимой в отопительный период).

Кроме тепловизора для обследования зданий и сооружений необходимо следующее оборудование:

- прибор для контактного измерения температуры с погрешностью не более 0,5 °С;
- чашечный анемометр (прибор для определения скорости ветра);
- штатив;
- измерительная рулетка (более 10 метров);
- ртутный термометр для измерения температуры окружающего воздуха;
- преобразователь теплового потока;
- желательно иметь ИК-пирометр;

*Необходимые условия для качественной термографии и подготовка к измерениям.*

С целью получения достоверных результатов при термографическом обследовании зданий и сооружений необходимо выполнить ряд условий, значительная часть которых изложена в Л1. Однако, применение современной тепловизионной техники, понуждает внести некоторые изменения и дополнения.

Измерения следует производить при перепаде температур между внутренним и наружным воздухом, превосходящим минимально допустимый, который определяется по формуле:



$$t_{\min} = \theta \times R_0^n \times \frac{\alpha \times r}{1 - r} \quad (1)$$

,где:

$\theta$  - предел температурной чувствительности тепловизора, °С;

$R_0^n$  - проектное сопротивление теплопередаче, м\*С/Вт;

$\alpha$  - коэффициент теплоотдачи, принимаемый равным: для внутренней поверхности стен по нормативно-технической документации; для наружной поверхности стен при скоростях ветра 1, 3, 6 м/с - соответственно 11, 20, 30; Вт/(м\*С);

$r$  - относительное сопротивление теплопередаче подлежащего выявлению дефектного участка ограждающей конструкции, не более 0,85;

Термографию зданий и сооружений следует проводить в отопительный сезон, так как при этом перепад температур будет максимально возможным и всегда удовлетворяет условию формулы (1). Так же необходимо отсутствие осадков, поверхность обследуемых зданий должна быть свободна от инея. Условия тепловой инерции материалов конструкций при термографии наружной части здания требуют, чтобы обследуемый объект не находился на солнце в течение 12 часов, предшествующих съёмке. Лучше проводить измерения утром, в пасмурную погоду. При инфракрасной съёмке внутри помещений следует особое внимание обратить на экранирование источников света и тепла (ламп накаливания, отопительных радиаторов) расположенных вблизи объекта термографии.

Если имеет место ветер, то необходимо измерить его скорость для дальнейшей корректировки измеренных значений температур, о чём будет сказано в разделе, посвященном обработке результатов измерений. По возможности следует выбирать безветренные дни. Сила и направление ветра оказывают существенное влияние на теплопотери воздухопроницаем и теплопотери конвекцией с наружной поверхности.

Ввиду значительных размеров зданий тепловизионную съёмку производят покрупно. По завершении съёмки очередного кадра оператор перемещает тепловизор таким образом, чтобы объект измерения находился под углом наблюдения не менее 60°. В этом случае излучательная способность от угла наблюдения практически не зависит. В диапазоне от 60° до 90° излучательная способность при приближении к 90° будет стремительно падать, а коэффициент отражения соответственно возрастать. Поэтому надо стремиться, чтобы тепловизор был направлен по нормали к снимаемому объекту. Если высота такого объекта превышает 10 метров, то для работы рекомендуется использовать монтажную вышку. Удалённость тепловизионной камеры от объекта при наружной съёмке надо выбирать в следующем диапазоне:

$$1/(\operatorname{tg} f) < L < L_{\text{пред}} \quad (2)$$

,где:

$L$  - удаление тепловизора от объекта съёмки;  $f$  - угол обзора объектива;

$L_{\text{пред}}$  - расстояние, на котором тепловизор теряет требуемую точность в соответствии с техническими характеристиками и поглощением ИК-излучения атмосферным воздухом;



Приближение к объекту на расстояние  $L < 1/tg\theta$  неоправданно увеличит время съёмки. При термографии внутренней поверхности объекта следует исходить из размеров участка с повышенными теплопотерями. Рекомендуется использовать объективы с углом обзора не менее 12.

На обследуемой поверхности выбирают геометрический репер, в качестве которого можно использовать типовые строительные элементы с известными линейными размерами. Это необходимо для определения масштаба при обработке результатов измерений.

#### *Проведение тепловизионной съёмки.*

Тепловизор устанавливают, подключают видеоманитофон и выставляют необходимый температурный диапазон который, в современной тепловизионной технике определяет не только верхнюю и нижнюю границу измеряемых температур, но и чувствительность. Регулируя фокус, температурный уровень, яркость и контраст добиваются устойчивого и чёткого термоизображения на экране видеоконтрольного устройства. Термоизображение наружной поверхности снимают по кадрам и записывают на видеоманитофон или дискету. Видеоманитофон позволяет записывать звуковую информацию о параметрах съёмки, поэтому его использование предпочтительно. Современные тепловизоры последних модификаций как правило имеют встроенные микрофоны, встроенные меню на русском языке, производят запись изображений на PS - карты разной ёмкости, а так же записывают всю информацию о тепловом состоянии объекта, что позволяет получить удовлетворительную термограмму при обработке в случае неверного выбора оператором параметров съёмки. Все значения температур, которые будут использоваться ниже, должны быть предварительно скорректированы с учётом излучательной способности объекта. Если эта величина известна, то фактическую температуру можно определить по формуле:

$$T_{\text{факт}} = T_{\text{рад}} / \sqrt[4]{\varepsilon} \quad (3)$$

, где:

$T_{\text{рад}}$  - измеренная тепловизором температура;

$T_{\text{факт}}$  - фактическая температура объекта;

$\varepsilon$  - коэффициент излучения материала;

Большинство современных тепловизоров делают эту коррекцию автоматически, достаточно ввести значение излучательной способности. Значения коэффициента « $\varepsilon$ » для основных строительных материалов приведены в Таблице 1.1 Приложения 1. Они предназначены для использования только в качестве ориентира, так как зависят не только от температуры материала, но и от спектральной чувствительности используемого прибора. В связи с этим рекомендуется излучательную способность исследуемой поверхности определять непосредственно на месте съёмки.

Для этого контактным термометром определяют истинную температуру объекта, а затем вводят в процессор тепловизора все новые значения  $\varepsilon$ , добиваясь равенства  $T_{\text{изм.}}$  и  $T_{\text{рад}}$ .

Установленное при достижении указанного равенства значение  $\varepsilon$  и будет являться истинной излучательной способностью объекта. Необходимо иметь ввиду, что ошибка в измерении температуры от неверного определения излучательной способности зависит от используемого ИК-диапазона и температуры объекта съёмки. При температуре около 0°C эта погрешность незначительна (около нуля), но она возрастает с понижением



температуры объекта и достигает нескольких градусов на ошибку по  $\epsilon$  в 0.1 при температуре объекта  $-20^{\circ}\text{C}$ . Просмотрев поверхность исследуемого здания, и записав её термоизображение на видеоматрицу (или иной носитель) выбирают базовый участок, размером больше двух толщин ограждающей конструкции и имеющий равномерное температурное поле. Этот участок должен быть выполнен из тех же стройматериалов, и иметь ту же конструкцию, что и исследуемая поверхность с температурными аномалиями. Его температурное поле должно соответствовать минимальному выходному сигналу тепловизора для исследуемого объекта. Сравнивая термоизображение ограждающей конструкции и базового участка, выявляют места с повышенными теплотерями. Температура наружной поверхности таких участков превышает температуру базового участка, как минимум, на величину цены деления шкалы тепловизора.

Базовый участок и места с температурными аномалиями подвергаются детальной термографии уже с минимально возможного расстояния снаружи и внутри зданий, там же измеряется температура окружающего воздуха. Необходимо, так же, визуально осмотреть этот участок, чтобы определить, не является ли его тепловая картина следствием, например, локального загрязнения и соответственно изменения излучательной способности. По окончании съёмки должны быть измерены и записаны для каждого аномального и базового участков следующие величины:

- температура наружного воздуха;
- скорость ветра;
- наружная температура на поверхности исследуемого участка;
- температура внутренней поверхности исследуемого участка;
- температура окружающего воздуха внутри здания;
- температурный диапазон и уровень в момент съёмки;
- угол зрения используемого объектива;
- расстояние до исследуемой поверхности;
- излучательная способность поверхности объекта;
- тепловой поток через исследуемый участок, если такие измерения проводились;
- распределение температур по элементам системы отопления в обследуемом секторе здания.

Получив эти данные можно приступить к количественной оценке результатов измерений и компьютерной обработке. В Приложении 1 (Рис. 1.4 - 1.11) приведены термограммы участков ограждающих конструкций с повышенными теплотерями и примеры выбора базовых участков.

#### *Обработка результатов измерений.*

Современные программные средства позволяют оперативно и точно проанализировать результаты тепловизионной съёмки и представить результаты обследования в виде цветных или чёрно-белых термограмм. Для каждого исследуемого фрагмента ограждающей конструкции необходимо иметь следующие исходные данные:

- излучательная способность ( $\epsilon$ );
- температура воздуха вблизи объекта ( $T$ );
- температура атмосферного воздуха ( $T_a$ ) (при съёмке внутри помещения - температура в его средней части, в 1,5 метрах от пола);
- дистанция до объекта ( $m$ );
- температурный уровень;
- температурный диапазон;
- виды используемых фильтров и диафрагм;
- угол обзора используемого объектива.



После того, как температура в каждой точке становится известной необходимо учесть скорость ветра (программы обработки термоизображения этого, как правило, не делают) в соответствии с формулой:

$$\frac{T_2}{T_1} = \left[ \frac{V_1}{V_2} \right]^{0.448} \quad (4)$$

,где:

$V_1$  - скорость ветра при температуре  $T_1$ ;

$V_2$  - скорость ветра при температуре  $T_2$ ;

Так как при переменном ветре использование данной корректировки может привести к дополнительной погрешности, рекомендуется для проведения тепловизионной съёмки выбрать безветренную погоду.

Можно выделить 3 основные задачи при обработке термоизображений зданий и сооружений:

1. Определение участков ограждающих конструкций с повышенными теплопотерями согласно указаниям соответствующих СНиП и ГОСТ. Здесь рассчитываются сопротивления теплопередаче  $R$  ( $\text{м}^2 \cdot \text{°C} / \text{Вт}$ ) для базового и других характерных участков и сравниваются с требуемым значением. Уже на этом этапе необходимо разделить ограждающую конструкцию на стену, окна и цоколь и в дальнейшем для каждой из этих поверхностей производить отдельные вычисления сопротивления теплопередаче, выявление базового участка, расчет  $Q$  и экономический ущерб.

2. Определяются удельные теплопотери  $q$  ( $\text{Вт} / \text{м}^2$ ) для всех характерных участков.

3. Определение экономического ущерба от выявленных тепловых аномалий.

- определение площади участков с повышенными теплопотерями;
- определение избыточных теплопотерь через эти участки;
- определение количества и стоимости перерасходованных энергоносителей;

Используемые обозначения :

$R$  - сопротивление теплопередаче ( $\text{м}^2 \cdot \text{°C} / \text{Вт}$ );

$R_e^{45}$  - требуемое сопротивление теплопередаче ( $\text{м}^2 \cdot \text{°C} / \text{Вт}$ );

$\rho$  - коэффициент, принимаемый в зависимости от положения наружной поверхности ограждающей конструкции к наружному воздуху (Л12 табл 3);

$q$  - удельные теплопотери ( $\text{Вт} / \text{м}^2$ );

$Q$  - полные теплопотери ( $\text{Вт}$ );

$t_n, t_v$  - измеренные температуры наружного и внутреннего воздуха;

$t_v, x_n$  - измеренные значения температуры наружной и внутренней поверхности ограждающей конструкции;

$5$  - толщина конструкции ( $\text{м}$ );

- теплопроводность конструкции ( $\text{Вт} / \text{м} \cdot \text{°C}$ );

$a_v, a_n$  - коэффициент теплоотдачи соответственно у внутренней и наружной поверхности ограждающей конструкции ( $\text{Вт} / \text{м} \cdot \text{°C}$ );

$a_k, a_l$  - соответственно конвективная и лучистая составляющие коэффициента теплоотдачи ( $Вт/м^2*°К$ );  $F$  - площадь поверхности ограждающей конструкции (м<sup>2</sup>);

1. Участки ограждающих конструкций с повышенными теплопотерями выявляют путём сравнения сопротивления ограждающих конструкций полученного в результате натурных, измерений с требуемым значением определяемым в соответствии с Л2 по формуле:

$$R_{о\text{тп}} = \frac{n \times (t_{в} - t_{н})}{\Delta t^n \times \alpha_{в}} \quad (5)$$

где:  $t_{в}, t_{н}, \Delta t^n, n$  и  $\alpha_{в}$  – расчётные и табличные значения, принимаемые по Л2.

Термическое сопротивление слоя многослойной конструкции определяется по формуле:

$$R = \frac{\delta}{\lambda} \quad (6)$$

Здесь необходимо пользоваться указаниями п.2 из Л2.

Сопротивление теплопередаче многослойной конструкции определяется по формуле:

$$R = \frac{1}{\alpha_{в}} + \sum R_k + \frac{1}{\alpha_{н}} \quad (7)$$

Все вышеприведенные формулы применяются для вычисления требуемых и расчётных значений при проектировании ибо здесь используется расчётный коэффициент теплопроводности материала слоя ( $\lambda$ ), но на практике его значение будет отлично от проектного.

Если необходимо определить расчётное значение, то  $\alpha_{в}$  и  $\alpha_{н}$  принимаются по Л2 (таблицы 1.2 и 1.3 этого издания), а если обрабатываются результаты натурных измерений, то эти значения рассчитываются по экспериментальным данным.

Для вычисления  $R$  по результатам натурных измерений можно использовать следующие выражения:

$$R = \frac{1}{\alpha_{в}} \times \left( \frac{t_{в} - \tau_{н}}{t_{в} - \tau_{в}} - 1 \right) \quad (8)$$

Эта формула применяется для обработки экспериментальных данных. Здесь все значения берутся по результатам измерений, а  $\alpha_{в}$  - вычисляется. Если есть возможность измерить удельный тепловой поток  $q$  (с помощью датчиков, тепломеров), то можно воспользоваться формулой, которая получается из формулы 7, если заменить члены правой части выражения. Тогда получится формула из ГОСТ 26254-84:

$$R_{о\text{тп}} = R_{в} + R_k + R_{н} = \frac{t_{в} - \tau_{в}}{q_{ф}} + \frac{\tau_{в} - \tau_{н}}{q_{ф}} + \frac{\tau_{н} - t_{н}}{q_{ф}} \quad (9)$$

где:





$R_{B,H,K}$ -термическое сопротивление внутренней , наружной поверхности и однородной зоны ограждающей конструкции (  $m^2 \cdot C / Вт$ );

$q_{\phi}$  - средняя за расчётный период измерения фактическая плотность теплового потока; для сплошных ограждающих конструкций:

$$q_{\phi} = \frac{q \times (t_{в} - t_{н})}{(t_{в} - t_{н}) - q \times (R_m + R_c)} \quad (10)$$

где:

$q$  - средняя за расчётный период измеренная плотность теплового потока (Вт/м<sup>2</sup>);

$R_m$ - термическое сопротивление преобразователя теплового потока, определяемое по его паспортным данным;

$R_c$  - термическое сопротивление слоя, прикрепляющего ПТП, определяемое расчётом;

Термическое сопротивление слоя ограждающей конструкции можно определить как разность температур на границе слоя делённое на плотность теплового потока через него:

$$R = \frac{\tau_{в} - \tau_{н}}{q} \quad (11)$$

Для слоя ограждающей конструкции с воздушным промежутком термическое сопротивление определяется специальным способом по ГОСТ 26254-84.

Если возникла необходимость по результатам измерений определить температуру внутренней поверхности ограждающей конструкции для других расчётных условий расчётным путём, то это делают по приложению 7 из ГОСТ 26254-84.

2. Если измерения  $q$  не проводились, а необходимо вычислить тепловой поток по результатам тепловизионной съёмки, то используются следующие соотношения:

$$q = q_{\text{конв}} + q_{\text{луч}} \quad (12)$$

$$q_{\text{конв}} = \alpha_k \times (\tau_n - t_n) \quad (13)$$

$$\alpha_k = \omega \times \rho \times c_p \quad (14)$$

где:

$q$  (Вт/м<sup>2</sup>);

$\omega$  - скорость потока (м/сек);

$\rho$  - плотность массы (кг/м<sup>3</sup>);

$c_p$  - теплоёмкость при постоянном давлении (кДж/кг×град К);

$$q_l = C \times \varepsilon \times (\tau_n^4 - t_n^4) \quad (15)$$

где:  $C$  - коэффициент лучеиспускания абсолютно чёрного тела ( $5.7 \times 10^8$  Вт/м);

$\varepsilon$  - излучательная способность поверхности объекта (это значение зависит от используемого инфракрасного диапазона и температуры объекта, а также от материала и геометрии ограждающей конструкции). Приближённое значение  $\varepsilon$  можно взять из таблиц. Более точное значение можно получить при сравнении температуры объекта, измеренной контактным способом, и температуры того же объекта, измеренной с помощью тепловизора. Абсолютно чёрным телом можно назвать материал, который при данной температуре излучает наибольшее количество тепловой энергии. Основные строительные материалы относятся к так называемым «серым телам».

Плотность теплового потока лучше всего не вычислять, а измерять непосредственно при обследовании зданий. Делать это необходимо в соответствии с требованиями ГОСТ 25380-82 преобразователем теплового потока ИТП-11 или аналогичным (приборы по ГОСТ 7076-78). Длительность измерений с наружной стороны ограждающих конструкций определяется тепловой инерцией последних (до 15 суток). Согласно приложению 3 из ГОСТ 26254-84 определяется диапазон температур наружного воздуха при котором погрешность таких измерений будет минимальна. Так, при использовании прибора ИТП-11 необходимо обеспечивать условия при которых измеряемая плотность теплового потока находилась бы в диапазоне 33-50 Вт/м<sup>2</sup>. Это обеспечивается при температурах наружного воздуха от -15 до -32. При более высоких температурах погрешность измерений возрастает.

Чтобы избежать трудностей с тепловой инерцией измерения теплового потока проводят, как правило, с внутренней стороны ограждающих конструкций. С наружной стороны такие измерения производят в случаях сохранения устойчивой температуры на поверхности и невозможности проведения измерений внутри.

Воздушные зазоры между датчиками и поверхностью не допускаются. Шероховатости устраняются, датчики укрепляют на технический вазелин.



По известным удельным тепловым потокам через аномальные участки вычисляют полный тепловой поток, путём умножения на площадь этого участка. Полученное значение позволяет определить избыточные теплотери за счёт наличия участков с повышенными теплотериями, перерасход топлива, и в итоге, - экономический ущерб.

Приведённый выше расчёт не учитывает теплотерьвоздухопроницанием. Если возникает необходимость определить места с повышенным сопротивлением воздухопроницанию ограждающей конструкции, то необходимо определить разность давления внутреннего и наружного воздуха и воспользоваться формулами п.5.1 из Л2 для сравнения с нормативными значениями.

Определить теплотерьвоздухопроницанием через ограждающие конструкции довольно трудно. Здесь это явление связано с переносом вещества. Таким образом, в настоящее время мы определяем только теплотери через ограждающие конструкции за счёт теплового потока. Эти теплотери будут несколько меньше действительных из-за не учёта теплотерьвоздухопроницанием.

При практической термографии следует иметь ввиду, что участки с повышенным воздухопроницанием - это предельный случай участка с повышенными теплотериями, когда термическое сопротивление равно нулю. Процесс воздухопроницания слишком «нестационарен» и зависит от разности давлений, температур, ориентации здания относительно сторон света, направления и силы ветра. Здесь важно выявить такие места, что легко достигается при тепловизионной съёмке и ликвидировать их (заклейка окон, герметизация швов).

## 5. Порядок выполнения работы

1. *Ознакомиться с методами проведения инструментального энергоаудита.*
2. *Изучить конструкцию, технические характеристики и назначение оборудования для инструментального энергоаудита.*
3. *Ознакомиться с технологическим процессом выполнения тепловизионной съёмки здания.*
4. *Выполнить тепловизионную съёмку здания.*
5. *Составить отчет о выполненной термографии здания.*
6. *Предложить рекомендации по устранению дефектов здания.*

## 6. Указания по оформлению отчета

Отчет по работе должен содержать:

1. Название и цель практической работы.
2. Описание назначения оборудования для инструментального энергоаудита.
3. Краткое описание процесса проведения инструментального энергоаудита.
4. Выводы и рекомендации по устранению дефектов здания.

## ПРАКТИЧЕСКАЯ РАБОТА №3 «ИССЛЕДОВАНИЕ ЭНЕРГОПОТРЕБЛЕНИЯ БЫТОВОГО ЭЛЕКТРООБОРУДОВАНИЯ»

### 1. Цели работы

1. Провести анализ эффективности использования бытовых приборов.
2. Изучить характеристики электробытовых приборов и оборудования для индивидуального использования, определить режим их работы в течение времени,



рассчитать потребление электрической энергии электробытовыми приборами и затраты на электроэнергию, сделать выводы.

3. Сделать выводы о потребляемом количестве электроэнергии и предложить мероприятия по уменьшению энергопотребления для каждой группы приборов.

## 2. Методика расчета потребления электрооборудования

Вопросы энергосбережения относятся к наиболее актуальным проблемам современности. На уровне правительств ряда государств разрабатываются специальные программы, призванные предотвратить энергетический кризис. Сэкономленную энергию можно использовать взамен вновь производимой, и за счет этого же снизить загрязнение окружающей среды. Кроме того, энергосбережение выгодно экономически. Мероприятия по экономии энергоресурсов в 2,5–3 раза дешевле, чем производство и доставка потребителям такого же количества вновь полученной энергии. Анализ потребления электроэнергии в быту, на своем рабочем месте, на производстве, расчет затрат на нее, позволит выработать бережное и экономное отношение к энергии.

Энергосбережение (экономия энергии) — реализация правовых, организационных, научных, производственных, технических и экономических мер, направленных на эффективное (рациональное) использование (и экономное расходование) топливно-энергетических ресурсов и на вовлечение в хозяйственный оборот возобновляемых источников энергии. Энергосбережение — важная задача по сохранению природных ресурсов.

### *Основные направления и способы энергосбережения*

#### *Экономия электрической энергии*

##### Освещение

Наиболее распространенный способ экономии электроэнергии — оптимизация потребления электроэнергии на освещение. Ключевыми мероприятиями оптимизации потребления электроэнергии на освещение являются:

- максимальное использование дневного света (повышение прозрачности и увеличение площади окон, дополнительные окна);
- повышение отражающей способности (белые стены и потолок);
- оптимальное размещение световых источников (местное освещение, направленное освещение);
- использование осветительных приборов только по необходимости;
- повышение светоотдачи существующих источников (замена люстр, плафонов, удаление грязи с плафонов, применение более эффективных отражателей);
- замена ламп накаливания на энергосберегающие (люминесцентные, компактные люминесцентные, светодиодные);
- применение устройств управления освещением (датчики движения и акустические датчики, датчики освещенности, таймеры, системы дистанционного управления);
- внедрение автоматизированной системы диспетчерского управления наружным освещением (АСДУ НО);
- установка интеллектуальных распределённых систем управления освещением (минимизирующих затраты на электроэнергию для данного объекта).

##### Электропривод

Основными мероприятиями являются:



- оптимальный подбор мощности электродвигателя;
- использование частотно-регулируемого привода (ЧРП).

#### Электрообогрев и электроплиты

Основные мероприятия:

- подбор оптимальной мощности электрообогревательных устройств;
- оптимальное размещение устройств электрообогрева для снижения времени и требуемой мощности их использования;
- повышение теплообмена, в том числе очистка от грязи поверхностей устройств электрообогрева и конфорок электроплит;
- местный (локальный) обогрев, в том числе переносными масляными обогревателями, направленный обогрев рефлекторами;
- использование масляных обогревателей с вентилятором для ускорения теплообмена в квартире;
- использование устройств регулировки температуры, в том числе устройств автоматического включения и отключения, снижения мощности в зависимости от температуры, временных таймеров;
- использование тепловых аккумуляторов;
- замена электрообогрева на обогрев с использованием тепловых насосов;
- замена электрообогрева на обогрев газом или подключение к централизованному отоплению, в случаях, когда такая замена выгодна с учётом требуемых инвестиций;
- использование посуды с широким плоским дном.

#### Холодильные установки и кондиционеры

Для холодильных установок и бытовых холодильников основными способами снижения потребления электроэнергии являются:

- оптимальный подбор мощности холодильной установки;
- качественная изоляция корпуса (стенок), двери холодильной установки, холодильника, прозрачная крышка в холодильнике для продуктов, с качественной изоляцией;
- использование современных энергосберегающих холодильников;
- обеспечение правильных условий эксплуатации (не допускать образования наледи, инея в холодильнике, вовремя размораживать);
- не помещать в холодильную установку (холодильник) материалы и продукты, имеющие температуру выше температуры окружающей среды;
- проанализировать возможность отказа от холодильника;
- обеспечить качественный отвод тепла - не рекомендуется ставить бытовой холодильник к батарее или рядом с газовой плитой.

Для кондиционеров:

- корректный подбор мощности и места установки кондиционера, исходя из объема помещения, количества человек, присутствующих в помещении и др. характеристик;
- обеспечить закрытие окон и дверей при кондиционировании;
- чистить фильтр, не допускать его сильного загрязнения;
- настроить режим автоматического поддержания оптимальной температуры, не охлаждая, по возможности, комнату ниже 20-22 градусов;



- обдумать степень необходимости установки и использования кондиционеров, в том числе и с архитектурной точки зрения (кондиционеры висящие на фасадах домов);
- чтобы отключать кондиционер на ночь.

#### Потребление бытовых и прочих устройств

- при выборе новой аудио, видео, компьютерной и др. техники отдавать предпочтение, при прочих равных характеристиках, устройству с меньшим энергопотреблением, как в рабочем режиме, так и в дежурном режиме (большинство современных бытовых устройств потребляют электроэнергию даже в выключенном состоянии, т.к. не выключаются полностью, а переводятся в «спящий» режим "stand-by/off");
- использовать энергосберегающий режим, если он есть в приборе или устройстве;
- заменить, по возможности, приборы, имеющие в своем составе трансформаторные блоки питания, на аналогичные с импульсными блоками питания;
- не оставлять включенными в сеть зарядные устройства для мобильных устройств;
- избегать использования удлинителей, а если это необходимо, использовать удлинители с проводом большого сечения (при малом сечении провод начинает греться и электроэнергия уходит не на полезную работу электроприбора, а на нагрев провода удлинителя);

#### Снижение потерь в сети

- использование энергосберегающих устройств;
- увеличение значений номиналов проводников - проводов и кабелей
- использование только проводов и кабелей с медной жилой
- отслеживание несанкционированных подключений.

#### *Экономия тепла*

##### Снижение теплопотерь

- использование теплосберегающих материалов при строительстве и модернизации зданий;
- установка теплосберегающих оконных конструкций и дверей.

##### Повышение эффективности систем теплоснабжения

Мероприятия по повышению эффективности систем теплоснабжения предусматривают следующие направления оптимизации:

Со стороны источника:

- повышение эффективности источников теплоты за счет снижения затрат на собственные нужды;
- использование современного теплогенерирующего оборудования, такого как конденсационные котлы и тепловые насосы;
- использование узлов учёта тепловой энергии;
- использование ко- и три- генерации.

Со стороны тепловых сетей:

- снижение тепловых потерь в окружающую среду;
- оптимизация гидравлических режимов тепловых сетей;
- использование современных теплоизоляционных материалов;
- использование антивандалных покрытий при наружной прокладке тепловых сетей;



- снижение утечек и несанкционированных сливов теплоносителя из трубопроводов.

Со стороны потребителей:

- снижение тепловых потерь через наружные ограждающие конструкции;
- использование вторичных энергоресурсов;
- использование систем местного регулирования отопительных приборов для исключения перетопа;
- перевод зданий в режим нулевого потребления теплоты на отопление. При этом поддержание параметров воздуха в здании должно происходить за счет внутренних выделений теплоты и высоких параметров тепловой изоляции;
- использование узлов учёта тепловой энергии.

#### Эффективность и экономический расчет

При реализации мероприятий энергосбережения и повышения энергоэффективности различают:

- начальные инвестиции (или увеличение, прирост инвестиций из-за выбора более эффективного оборудования). Например, замена окон в существующем доме на пластиковые стеклопакеты - инвестиции в энергосбережение, а отказ от установки обычных светильников в пользу светодиодных в строящемся доме - увеличение инвестиций в энергосбережение (в доле превышения стоимости светодиодных светильников над обычными);
- единовременные затраты на проведение энергоаудита (энергообследования);
- единовременные затраты на приобретение и монтаж приборов учёта и систем автоматического контроля, удаленного снятия показаний приборов учёта;
- текущие расходы на премирование (поощрение) ответственных за энергосбережение.

Как правило, эффекты от мероприятий энергосбережения рассчитывают:

- как стоимость сэкономленных энергоресурсов или доля стоимости от потребляемых энергоресурсов, в т.ч. на единицу продукции;
- как количество тонн условного топлива (т.у.т.) сэкономленных энергоресурсов или доля от величины потребляемых энергоресурсов в т.у.т.;
- в натуральном выражении (кВт.ч., Гкал и т.д.);
- как снижение доли энергоресурсов в ВВП в стоимостном выражении, либо в натуральных единицах (т.у.т., кВт.ч.) на 1 руб. ВВП

Эффекты от мероприятий энергосбережения можно разделить на несколько групп:

- экономические эффекты у потребителей (снижение стоимости приобретаемых энергоресурсов);
- эффекты повышения конкурентоспособности (снижение потребления энергоресурсов на единицу производимой продукции, энергоэффективность производимой продукции при ее использовании);
- эффекты для электрической, тепловой, газовой сети (снижение пиковых нагрузок приводит к снижению риска аварий, повышению качества энергии, снижению потерь энергии, минимизации инвестиций в расширение сети, и, как следствие, снижению сетевых тарифов);



- рыночные эффекты (например, снижение потребления электроэнергии, особенно в пиковые часы, приводит к снижению цен на энергию и мощность на оптовом рынке электроэнергии - особенно важным является снижение потребления электроэнергии населением на освещение в вечернем пике);
- эффекты, связанные с особенностями регулирования (например, снижение потребления электроэнергии населением уменьшает нагрузку перекрестного субсидирования на промышленность - в настоящее время в России население платит за электроэнергию ниже ее себестоимости, дополнительная финансовая нагрузка включается в тарифы для промышленности);
- экологические эффекты (например, снижение потребления электрической и тепловой энергии в зимнее время приводит к разгрузке наиболее дорогих и "грязных" электростанций и котельных, работающих на мазуте и низкокачественном угле.);
- связанные эффекты (внимание к проблемам энергосбережения приводит к повышению озабоченности проблемами общей эффективности системы - технологии, организации, логистики на производстве, системы взаимоотношений, платежей и ответственности в ЖКХ, отношения к домашнему бюджету у граждан).

Обычно началу реализации мероприятий по энергосбережению предшествует проведение энергоаудита.

В России и других странах в настоящее время наиболее насущным является бытовое энергосбережение (энергосбережение в быту), а также энергосбережение в сфере ЖКХ. Препятствием к его осуществлению является сдерживание роста тарифов для населения на отдельные виды ресурсов (электроэнергия, газ), отсутствие средств у предприятий ЖКХ на реализацию энергосберегающих программ, низкая доля расчетов по индивидуальным приборам учёта и применение нормативов, а также отсутствие массовой бытовой культуры энергосбережения.

Выполнение практической работы осуществляется с помощью специального прибора учета потребления электроэнергии – электрического счетчика.

Электрический счетчик – электроизмерительный прибор, предназначен для учета потребленной электрической энергии электрической энергии (переменного или постоянного тока (измеряется в кВт/ч или А/ч). Электросчетчики применяются там, где осуществляется легальное потребление электроэнергии и появляется возможность экономить бюджет, следя за потреблением электроэнергии в заданный период времени. Выпускаются однофазные и трехфазные счетчики, индукционные или электронные. Включаются в сеть через трансформаторы тока (непрямого включения) и без них (прямого включения). Для включения в сеть напряжением до 380 В применяются счетчики на ток от 5 до 20 А. На лицевой стороне счетчика указывается число оборотов диска, соответствующее 1 кВт×ч электроэнергии. Например, 1 кВт×ч – 1250 оборотов диска.

В настоящее время используются главным образом два типа электросчетчиков – индукционные и электронные. При этом первые занимают доминирующее положение, поскольку они устанавливались вплоть до середины 90-х годов.

Принцип работы индукционного электросчетчика заключается во взаимодействии магнитных сил катушек индуктивности тока и напряжения с магнитными силами алюминиевого диска, в результате взаимодействия число оборотов диска прямо пропорционально отражает расход электроэнергии специальным счетным механизмом. Многие потребители не спешат переходить на более современные электронные счетчики,



хотя индукционные счетчики являются физически устаревшими и не поддерживают

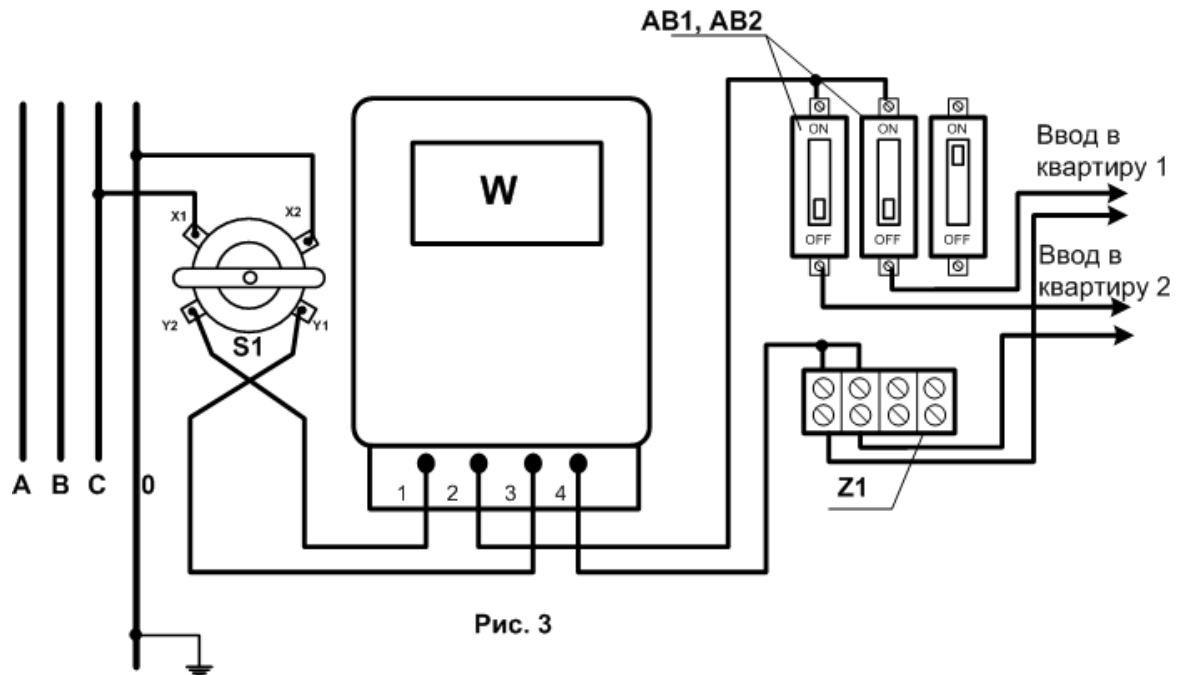


Рис. 3

многотарифный учет и возможность дистанционной передачи показаний.

Рис.1 Счетчик индукционный

В отличие от индукционных счетчиков, электронные счетчики построены на основе микросхем, не содержат вращающихся частей и производят преобразование сигналов, поступающих с измерительных элементов, в пропорциональные величины мощности и энергии. Электронные электросчетчики отличаются более высокой точностью и надежностью по сравнению с индукционными электросчетчиками.

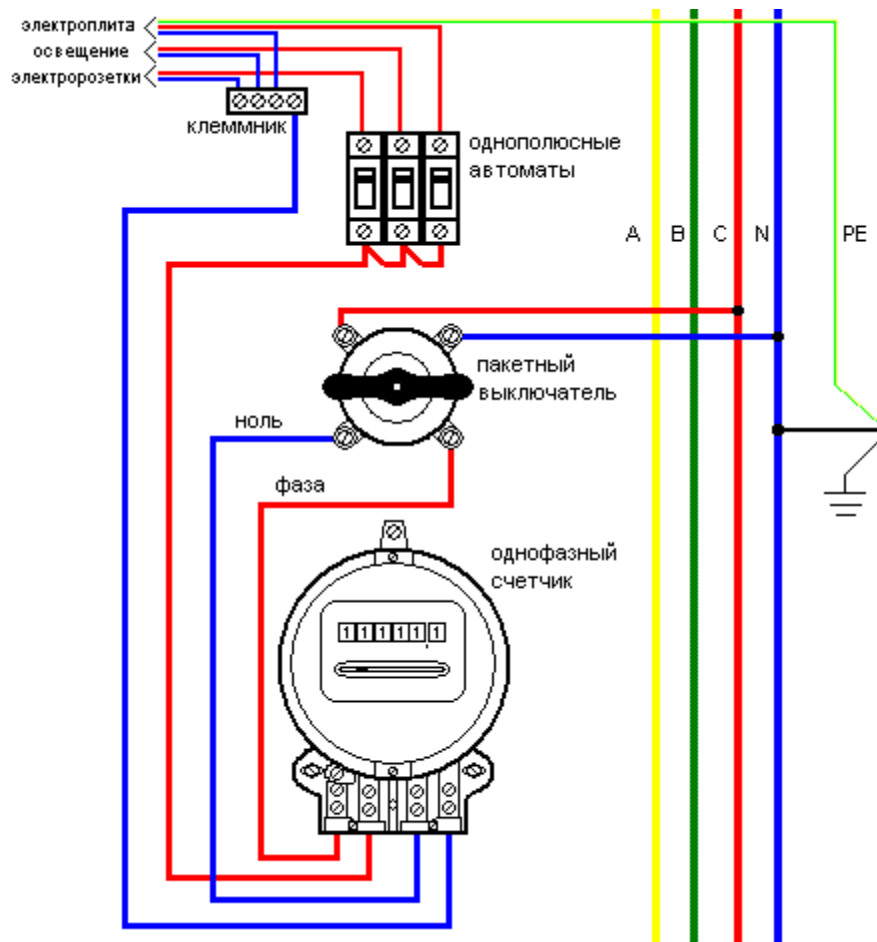


Рис.2 Электрический счетчик

Методика расчета

1. Изучить характеристики электробытовых приборов, объединить в группы (осветительные, нагревательные, прочие), определить их количество, установленную мощность и режим работы. Для удобства расчетов полученные данные рекомендуется занести в табл.1.1.

Таблица 1.1

Характеристики электробытовых приборов

Оборудование	$P_{уст}, Вт$	Кол-во к, шт.	Время работы в сутки $t_p$ , час	$P_{сумПриб.}, Вт$
Осветительные приборы				
Нагревательные приборы				
Прочие приборы				

2. Суммарная мощность приборов по группам потребителей определяется:

$$P_i = P_{уст_i} \times k_i, Вт$$



где  $P_{уст}$  - установленная мощность электроприбора, Вт;

$k$  – количество приборов данного класса.

Данные расчетов заносятся в таблицу 1.1.

Для дальнейших расчетов заполняется таблица 1.2

Таблица 1.2

Расчет расхода электроэнергии

Оборудование	Р, Вт	Кол-во к, шт.	Время работы в сутки $t_p$ , час	Потребле ние, кВт- ч
Осветительн ые приборы				
Нагреватель ные приборы				
Прочие приборы				

3. Рассчитывается время работы каждой группой приборов в месяц:

$$T_i = t_{pi} \times N_i, \text{ ч}$$

где  $t_{pi}$  – время работы  $i$ -го прибора в сутки, ч;

$N_i$  – количество дней, в которых прибор работал  $t_p$  часов в сутки.

4. Рассчитывается потребление электрической энергии каждой из групп приборов за определенный период времени (X):

$$P_i = \frac{\sum_{i=1}^x T_i \times P_i}{1000}, \text{ кВт} \times \text{ч}$$

5. Рассчитывается суммарное потребление электроэнергии всеми группами приборов:

$$P_{сум} = \sum_{i=1}^x P_1 + P_2 + \dots + P_3, \text{ кВт} \times \text{ч}$$

6. Определяются годовые затраты на электроэнергию:

$$З = P_r \times Ц, \text{ руб.}$$

где  $Ц$  – стоимость 1кВт×ч электроэнергии (тариф).

Данные расчетов занести в табл.1.2.

7. Рассчитывается процент потребления энергии каждой из групп потребителей от общего потребления электроэнергии.

### 3. Порядок выполнения работы

1. Изучить основные направления и способы энергосбережения.
2. Ознакомиться с методикой проведения исследования.



3. *Обработать результаты исследования.*
4. *По своим данным произвести расчет энергопотребления обозначенного оборудования.*
5. *На основе полученных данных в соответствии с методикой расчета вычислить годовые затраты на электроэнергию.*
6. *Предложить перечень мероприятий для экономии электроэнергии.*

#### **4. Указания по оформлению отчета**

Отчет по работе должен содержать:

1. Название и цель практической работы.
2. Схему индукционного и схему электрического счетчиков.
3. Расчеты энергопотребления.
4. Таблицу характеристик исследуемого оборудования и таблицу расхода электроэнергии.
5. Построить графики.

### **ПРАКТИЧЕСКАЯ РАБОТА №4**

#### **«ОПРЕДЕЛЕНИЕ ОПТИМАЛЬНЫХ РАЗМЕРОВ ЗДАНИЙ С МИНИМИЗАЦИЕЙ ТЕПЛОПOTЕРЬ. РАСЧЕТ ЭФФЕКТИВНОСТИ УТЕПЛЕНИЯ ОГРАЖДАЮЩИХ КОНСТРУКЦИЙ ЗДАНИЯ»**

##### **1. Цели работы**

1. Ознакомиться с этапами проектирования энергоэффективных зданий.
2. Изучить порядок проведения теплотехнического расчета ограждающих конструкций зданий и сооружений.
3. Ознакомиться с нормативными параметрами наружного и внутреннего воздуха в зданиях.
4. Ознакомиться с санитарно-гигиеническими показателями тепловой защиты зданий и сооружений
5. Рассчитать удельный расход тепловой энергии на отопление зданий и сооружений по вариантам.
6. Сделать выводы о необходимости применения энергоэффективных технологий и материалов при строительстве зданий и сооружений.

##### **2. Общие положения**

Введение новых, более жестких, нормативов по энергосбережению вызвало необходимость радикального пересмотра принципов проектирования и строительства зданий, т. к. применение традиционных для России строительных материалов и технических решений не обеспечивает требуемого по современным нормам термического сопротивления наружных ограждающих конструкций зданий.

В новом строительстве все большее распространение получают трехслойные конструкции стен из кирпича, легковесных блоков и панелей или монолитного железобетона,



в которых предусмотрено применение эффективных утеплителей в качестве среднего слоя между несущей или самонесущей стеной и защитно-декоративной облицовкой.

Рациональным и эффективным способом повышения теплозащиты эксплуатируемых зданий является дополнительное наружное утепление их ограждающих конструкций.

При новом строительстве используется как наружное утепление, так и применение эффективных утеплителей в качестве среднего слоя в трехслойных ограждающих конструкциях из кирпича и бетона.

Существующие варианты утепления зданий отличаются как конструктивными решениями, так и используемыми в конструкциях материалами.

Необходимый уровень теплозащиты наружных ограждений зданий определяется требованиями СНиП II-3-79\* в зависимости от продолжительности отопительного периода (ГСОП) для каждого региона.

В современной практике наибольшее применение получили следующие типы конструктивных решений по утеплению зданий:

- трехслойные стены с утеплителем в качестве среднего слоя и наружной облицовкой из кирпича. Различают конструкции с вентилируемым зазором и без него;
- наружное утепление зданий со штукатурным покрытием;
- наружное утепление стен с вентилируемым зазором и облегченной защитно-декоративной облицовкой изделиями типа “сайдинг”, “ранила”, “этернит” и др.

Физико-технические свойства используемых теплоизоляционных материалов оказывают определяющее влияние на теплотехническую эффективность и эксплуатационную надежность конструкций, трудоемкость монтажа, возможность ремонта в процессе эксплуатации и в значительной степени определяют сравнительную технико-экономическую эффективность различных вариантов утепления зданий.

Теплоизоляционные материалы в конструкциях утепления зданий должны соответствовать требованиям пожарной безопасности по СНиП 21-01-97, иметь гигиенические сертификаты, не выделять токсичные вещества в процессе эксплуатации и при горении.

На долговечность и стабильность теплофизических и физико-механических свойств теплоизоляционных материалов в конструкциях утепления зданий влияют как конструктивные особенности, так и эксплуатационные факторы, включая:

- знакопеременный температурно-влажностный режим теплоизоляционных конструкций;
- возможность капиллярного и диффузионного увлажнения теплоизоляционного материала в конструкции;
- воздействие ветровых нагрузок и температурных деформаций элементов ограждающих конструкций;
- механические нагрузки от собственного веса материала в конструкциях стен и внешние нагрузки (люди, оборудование при монтаже и ремонте) в конструкциях крыш и перекрытий.

С учетом указанных факторов теплоизоляционные материалы для утепления зданий должны отвечать следующим общим требованиям:



- теплоизоляционный материал должен обеспечивать требуемое сопротивление теплопередаче при возможно минимальной толщине конструкции, что достигается применением материалов с расчетным коэффициентом теплопроводности  $0,04-0,06 \text{ Вт}/(\text{м}\cdot\text{К})$ ;
- паропроницаемость материала должна иметь значения, исключаящие возможность накопления влаги в конструкции в процессе ее эксплуатации;
- плотность теплоизоляционных материалов для утепления зданий ограничивается допустимыми нагрузками на несущие конструкции и имеет значение не более  $200-250 \text{ кг}/\text{м}^3$ ;
- прочностные и деформативные характеристики материала, определяемые такими показателями, как сжимаемость, предел прочности на сжатие при 10% деформации, предел прочности на растяжение, прочность на отрыв слоев, должны обеспечивать формостабильность и эксплуатационную надежность материала в ограждающих конструкциях;
- морозостойкость;
- гидрофобность и водостойкость;
- биостойкость и отсутствие токсичных выделений при эксплуатации.

В отечественной практике в строительных конструкциях наибольшее применение нашли теплоизоляционные изделия из минеральной ваты, стекловолокна и пенополистирола.

Реализация новой для России концепции строительства с использованием эффективных утеплителей должна осуществляться на основе детального анализа как свойств, рекомендуемых к применению материалов, включая их долговечность и эксплуатационную надежность, так и применяемых конструктивных решений с учетом эксплуатационных особенностей конструкций, протекающих в них физических и химических процессов и требований экологической и пожарной безопасности.

При проектировании жилых, общественных, производственных зданий и сооружений (далее зданий и сооружений) необходимо обеспечивать их тепловую защиту с целью создания оптимальных санитарно-гигиенических условий при разумном расходовании энергоносителей на отопление зданий и сооружений.

К комплексу мероприятий, обеспечивающих надлежащую тепловую защиту зданий и сооружений, относятся:

- оптимальное объемно-планировочное решение зданий и сооружений при минимальной площади наружных ограждающих конструкций;
- применение рациональных наружных ограждающих конструкций с использованием в них эффективных теплоизоляционных материалов;
- применение современных методов расчета тепловой защиты зданий и сооружений, базирующихся на условиях энергосбережения.

Проектирование тепловой защиты зданий и сооружений осуществляется на основе требований СНиП 23-01-99 «Строительная климатология», СНиП 23-02-2003 «Тепловая защита зданий», СП 23-101-2004 «Свод правил по проектированию и строительству. Проектирование тепловой защиты зданий», а также соответствующих ГОСТов и норм проектирования зданий и сооружений, в которых приведены необходимые для расчета параметры микроклимата помещений.



## 2. Порядок проведения теплотехнического расчета ограждающих конструкций зданий и сооружений

В СНиП 23-02–2003 установлены три обязательных взаимно увязанных нормируемых показателя по тепловой защите здания:

а) нормируемое значение сопротивления теплопередаче для отдельных ограждающих конструкций;

б) нормируемые величины температурного перепада между температурами внутреннего воздуха и на поверхности ограждающей конструкции и температурой на внутренней поверхности ограждающей конструкции выше температуры точки росы;

в) нормируемый удельный расход тепловой энергии на отопление здания, позволяющий варьировать показатели теплозащитных свойств ограждающих конструкций с учетом поддержания требуемых параметров микроклимата в помещениях.

При проектировании тепловой защиты жилых и общественных зданий необходимо соблюдать требования показателей «а» и «б» или «б» и «в»; для производственных зданий – показателей «а» и «б». При этом требованиям показателя «б» должны удовлетворять все виды ограждающих конструкций.

Проверку соблюдения требований тепловой защиты ограждающих конструкций по показателю «а» проводят в следующей последовательности:

1) определяют нормируемые значения сопротивлений теплопередаче  $R_{req}$  ограждающих конструкций (наружных стен, покрытий, чердачных и цокольных перекрытий, окон, балконных дверей и фонарей, наружных дверей и ворот) по градусо-суткам отопительного периода;

2) проверяют на допустимую величину расчетного температурного перепада  $\Delta t_n$ ;

3) рассчитывают энергетические параметры для заполнения энергетического паспорта.

Проектирование тепловой защиты здания на основе нормируемого удельного расхода тепловой энергии на отопление здания по показателям «б» осуществляют в следующей последовательности:

– устанавливают нормируемые значения сопротивления теплопередаче  $R_{req}$  ограждающих конструкций (наружных стен, покрытий, чердачных и цокольных перекрытий, окон, балконных дверей и фонарей, наружных дверей и ворот) в зависимости от градусо-суток отопительного периода;

– назначают требуемый воздухообмен и определяют бытовые тепловыделения;

– устанавливают класс здания (А, В или С) по энергетической эффективности. В случае выбора класса А или В определяют процент снижения нормируемых удельных расходов;

– определяют нормируемое значение удельного расхода тепловой энергии на отопление здания  $q_h^{req}$  в зависимости от класса здания, его типа, этажности и его подключения к системе теплоснабжения;

– рассчитывают удельный расход тепловой энергии на отопление зданий за отопительный период  $q_h^{des}$  и сравнивают его с нормируемым значением  $q_h^{req}$ .

По показателю «в» проектирование тепловой защиты зданий и сооружений сводится к определению комплексной величины энергосбережения от использования архитектурных, строительных, теплотехнических и инженерных решений, направленных на экономию энергетических ресурсов. Это позволяет снизить, по сравнению с показателем «а»,



нормируемые значения сопротивления теплопередаче для конкретных видов ограждающих конструкций, но не ниже минимальных величин, установленных в п. 5.13 СНиП 23-02-2003.

Схема проектирования тепловой защиты зданий и сооружений в зависимости от принятого показателя тепловой защиты приведена на рис. 1.



**Общие положения**

1. Определяют тип здания
2. Выбирают наружные климатические параметры
3. Выбирают влажностный режим здания
4. Выбирают класс здания по энергетической эффективности

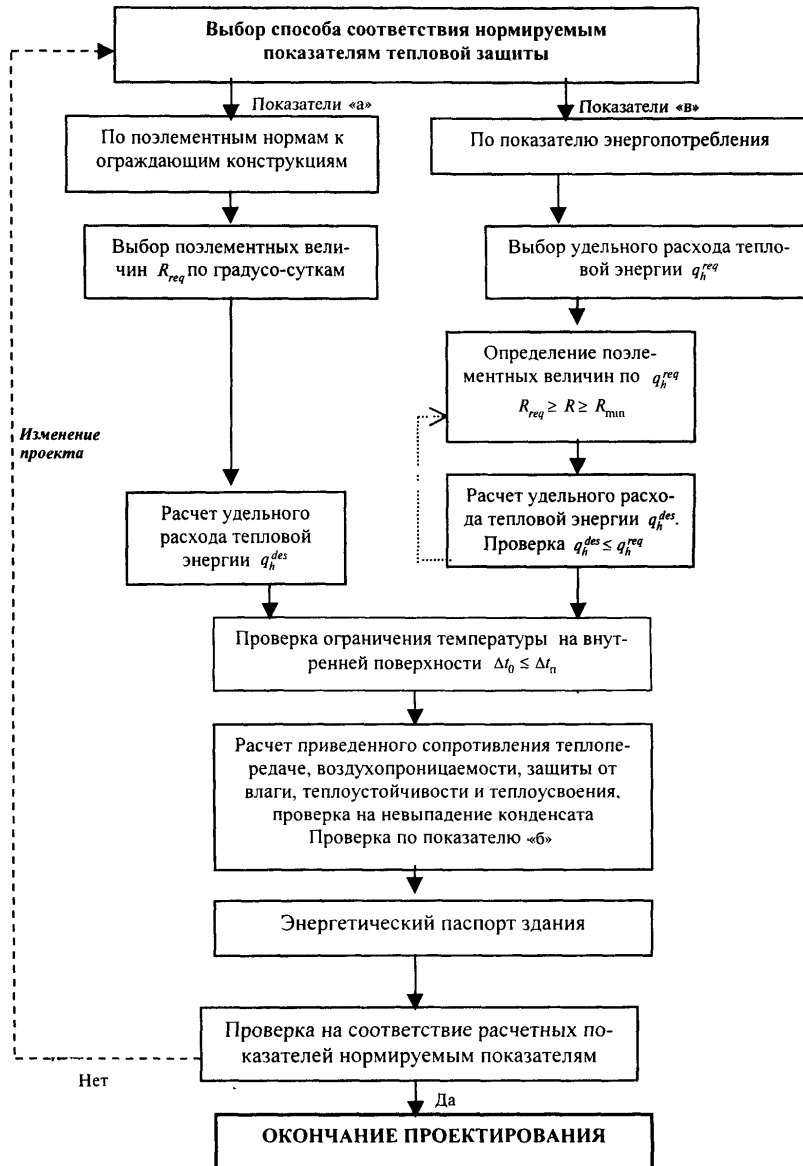


Рис. 1. Схема проектирования тепловой защиты зданий

Классы энергетической эффективности жилых и общественных зданий приведены в табл. 1.



Таблица 1 Классы энергетической эффективности зданий

Обозначение класса	Наименование класса энергетической эффективности	Величина отклонения расчетного (фактического) значения удельного расхода тепловой энергии на отопление здания $q_h^{des}$ от нормативного, %	Рекомендуемые мероприятия органами администрации субъектов РФ
<b>Для новых и реконструированных зданий</b>			
А	<b>Очень высокий</b>	Менее минус 51	Экономическое стимулирование
В	Высокий	От минус 10 до минус 50	То же
С	Нормальный	От плюс 5 до минус 9	—
<b>Для существующих зданий</b>			
Д	Низкий	От плюс 6 до плюс 75	Желательна реконструкция здания
Е	Очень низкий	Более 76	Необходимо утепление здания в ближайшей перспективе

Классы А и Б устанавливаются для вновь проектируемых и реконструируемых зданий, а класс С – при эксплуатации вышеуказанных зданий. К классам Д и Е относятся здания, возведенные до 2000 г. с целью разработки мероприятий по реконструкции этих зданий.

### 3. Определение нормативных параметров наружного и внутреннего воздуха

#### 3.1 Наружные климатические условия места строительства зданий и сооружений

Параметры наружного воздуха устанавливаются по СНиП 23-01–99 с учетом требований СНиП 23-02–2003.

3.1.1. В качестве расчетной температуры наружного воздуха в холодный период года для всех зданий, кроме производственных зданий сезонной эксплуатации, принимается средняя температура наиболее холодной пятидневки с обеспеченностью 0,92 по графе 5 табл. 1 СНиП 23-01–99 или по приложению 1 настоящих указаний для конкретного места строительства. При отсутствии данных для конкретного пункта расчетную температуру наружного воздуха следует принимать для ближайшего населенного пункта, который указан в СНиП 23-01–99.

3.1.2. Влажностный режим района строительства здания, необходимый для выбора теплотехнических показателей материалов наружных ограждений, следует принимать по карте влажности территории России, приведенной в приложении 2.

#### 3.2 Внутренние температурно-влажностные условия зданий и сооружений

3.2.1. Параметры внутреннего воздуха и расчетные значения относительной влажности воздуха внутри жилых и общественных зданий для холодного периода года принимаются по табл. 2.

Таблица 2

Оптимальная температура и допустимая относительная влажность воздуха внутри здания для холодного периода года

Тип здания	Температура воздуха внутри здания $t_{int}$ , °С	Относительная влажность воздуха внутри здания, %
------------	--	--



1. Жилые, школьные и другие общественные (кроме приведенных в пп. 2, 3)	20*+2	55
2. Поликлиники и лечебные учреждения	21–22	55
3. Детские дошкольные учреждения	22–23	55

3.2.2. Параметры внутреннего воздуха и относительной влажности производственных зданий следует принимать согласно ГОСТ 12.1.005 и нормам проектирования соответствующих зданий.

3.2.3. Для теплых чердаков и техподполий, а также в неотапливаемых лестничных клетках жилых зданий с квартирной системой теплоснабжения расчетную температуру внутреннего воздуха следует принимать:

для технических подвалов – плюс 2 °С ;

для неотапливаемых лестничных клеток – плюс 5 °С ;

для теплых чердаков для 6–8-этажных зданий – плюс 14 °С ; для 9–12-этажных зданий плюс 15–16 °С ; для 14–17-этажных зданий плюс 17–18 °С .

#### 4. Определение нормируемого (требуемого) сопротивления теплопередаче ограждающих конструкций

4.1 Нормируемое сопротивление передаче ( $R_{req}$ ) наружных стен, покрытий (чердачных перекрытий), цокольных перекрытий, окон и фонарей определяется по табл. 3 в зависимости от градусо-суток отопительного периода климатического района строительства ( $D_d$ ), °С·сут.

Таблица 3

Нормируемые значения сопротивления теплопередаче ограждающих конструкций

Здания и помещения, коэффициенты а и в	Градусо-сутки отопительного периода $D_d$ , °С·сут	Нормируемые значения сопротивления теплопередаче $R_{req}$ , м <sup>2</sup> ·°С/Вт, ограждающих конструкций				
		стен	покрытий и перекрытий над проездами	перекрытий чердачных, над не отапливаемыми подпольями и подвалами	окон и балконных дверей, витрин и витражей	фонарей с вертикальным остеклением
1. Жилые, лечебно-профилактические и детские учреждения, школы, интернаты, гостиницы и общежития	2000	2,1	3,2	2,8	0,3	0,3
	4000	2,8	4,2	3,7	0,45	0,35
	6000	3,5	5,2	4,6	0,6	0,4
	8000	4,2	6,2	5,5	0,7	0,45
	10000	4,9	7,2	6,4	0,75	0,5
	12000	5,6	8,2	7,3	0,8	0,55
a	–	0,00035	0,0005	0,00045	–	0,000025
b	–	1,4	2,2	1,9	–	0,25
2. Общественные, кроме указанных выше,	2000	1,8	2,4	2,0	0,3	0,3
	4000	2,4	3,2	2,7	0,4	0,35



административные и бытовые, производственные и другие здания и помещения с влажным или мокрым режимом	6000	3,0	4,0	3,4	0,5	0,4
	8000	3,6	4,8	4,1	0,6	0,45
	10000	4,2	5,6	4,8	0,7	0,5
	12000	4,8	6,4	5,5	0,8	0,55
a	—	0,0003	0,0004	0,00035	0,00005	0,000025
b	—	1,2	1,6	1,3	0,2	0,25
3.Производственные с сухим и нормальным режимами	2000	1,4	2,0	1,4	0,25	0,2
	4000	,8	2,5	1,8	0,3	0,25
	6000	2,2	3,0	2,2	0,35	0,3
	8000	2,6	3,5	2,6	0,4	0,35
	10000	3,0	4,0	3,0	0,45	0,4
	12000	3,4	4,5	3,4	0,5	0,45
a	—	0,0002	0,00025	0,0002	0,000025	0,000025
b	—	1,0	1,5	1,0	2,0	0,15

Примечания:

1. Для окон и балконных дверей, витрин и витражей коэффициенты а и b для группы зданий в поз. 1 следует принимать при значениях  $D_d$  до 6000 °С·сут:  $a = 0,000075$ ,  $b = 0,15$ ; для значений  $D_d = 6000 \dots 8000$  °С·сут:  $a = 0,00005$ ,  $b = 0,3$ ; для значений  $D_d = 8000$  °С·сут и более:  $a = 0,000025$ ,  $b = 0,5$ .

2. Допускается в отдельных случаях, связанных с конкретными конструктивными решениями заполнений оконных и других проемов, применять конструкции окон, балконных дверей и фонарей с приведенным сопротивлением теплопередаче на 5 % ниже установленного в таблице.

Таблица 4 Нормируемый температурный перепад между температурой внутреннего воздуха и температурой внутренней поверхности ограждающей конструкции

№ п/п	Здания и помещения	Нормируемый температурный перепад $\Delta t_n$ , °С			
		для наружных стен	для покрытий и чердачных перекрытий	для перекрытия над проездами, подвалами и подпольями	для зенитных фонарей
1	Жилые, лечебно-профилактические и детские учреждения, школы, интернаты	4,0	3,0	2,0	$t_{int} - t_d$
2	Общественные, кроме указанных в поз. 1, административные и бытовые, за исключением помещений с влажным или мокрым режимом	4,5	4,0	2,5	$t_{int} - t_d$
3	Производственные помещения с сухим и нормальным режимом	$t_{int} - t_d$ , но не более 7	0,8 ( $t_{int} - t_d$ ), но не более 6	2,5	$t_{int} - t_d$
4	Производственные и другие помещения с влажным или мокрым режимом	$t_{int} - t_d$	0,8 ( $t_{int} - t_d$ )	2,5	—
5	Производственные здания со значительными избытками явной теплоты (более $23 \text{ Вт/м}^2$ ) и расчетной относительной влажностью внутреннего воздуха более 50 %	12	12	2,5	$t_{int} - t_d$



Таблица 5 Коэффициент теплоотдачи внутренней поверхности ограждающей конструкции

№ п/п	Внутренняя поверхность ограждения	Коэффициент теплоотдачи $a_{int}$ , Вт/(м <sup>2</sup> ·°С)
1	Стен, полов, гладких потолков, потолков с выступающими ребрами при отношении высоты $h$ ребер к расстоянию $a$ между гранями соседних ребер $h/a \leq 0,3$	8,7
2	Потолков с выступающими ребрами при отношении $h/a > 0,3$	7,6
	Внутренняя поверхность ограждения	Коэффициент теплоотдачи $a_{int}$ , Вт/(м <sup>2</sup> ·°С)
3	Окон	8,0
4	Зенитных фонарей	9,9

4.7. Для определения нормируемого сопротивления теплопередаче внутренних ограждающих конструкций ( $R_{req}$ ) при разности расчетных температур воздуха между помещениями  $\geq 6$  °С и выше в формуле (6) следует принимать  $n = 1$  и вместо  $t_{ext}$  – расчетную температуру воздуха более холодного помещения.

### 5. Определение общего или приведенного сопротивления теплопередаче ограждающих конструкций

Общее или приведенное сопротивление теплопередаче ( $R_o, R_o^1$ ), м<sup>2</sup>·°С/Вт, ограждающих конструкций, а также окон и фонарей следует принимать не менее нормируемых значений ( $R_{req}$ ), м<sup>2</sup>·°С/Вт, определяемых по табл. 3 приложения в зависимости от градусо-суток отопительного периода района строительства ( $D_d$ ), °С·сут.

В связи с тем, что в теплотехническом отношении ограждающие конструкции подразделяются на однородные однослойные или многослойные с последовательно расположенными однородными слоями и на неоднородные типа плоских ограждающих конструкций с теплопроводными включениями (3-слойные железобетонные, металлические или асбестоцементные панели с эффективным утеплителем на гибких или жестких связях; многослойные кирпичные стены облегченной (колодезной) кладки и т.п.), поэтому для однородных ограждающих конструкций определяется общее сопротивление теплопередаче ( $R_o$ ), а для неоднородных – приведенное сопротивление теплопередаче ( $R_o^1$ ).

#### 5.1 Определение сопротивления теплопередаче однородных ограждающих конструкций

Общее сопротивление теплопередаче ( $R_o$ ), однородной однослойной или многослойной ограждающей конструкции с однородными слоями следует определять по формуле

$$R_o = R_{si} + R_k + R_{se} \quad , \quad (9)$$

где  $R_{si} = 1/a_{int}$ ,  $a_{int}$  – коэффициент теплоотдачи внутренней поверхности ограждающей конструкции, Вт/(м<sup>2</sup>·°С), принимаемый по табл. 8;

$R_{se} = 1/a_{ext}$ ,  $a_{ext}$  – коэффициент теплоотдачи наружной поверхности ограждающей конструкции, принимаемой по табл. 9 настоящих указаний;



Таблица 6 Коэффициент теплоотдачи наружной поверхности ограждающей конструкции

№ п/п	Наружная поверхность ограждающих конструкций	Коэффициент теплоотдачи для зимних условий $a_{\text{ext}}$ , Вт/(м <sup>2</sup> ·°С)
1	Наружных стен, покрытий, перекрытий над проездами и над холодными (без ограждающих стенок) подпольями в северной строительно-климатической зоне	23
2	Перекрытий над холодными подвалами, сообщающимися с наружным воздухом; перекрытий над холодными (с ограждающими стенками) подпольями и холодными этажами в северной строительно-климатической зоне	17
3	Перекрытий чердачных и над неотапливаемыми подвалами со световыми проемами в стенах	12
4	Перекрытий над неотапливаемыми подвалами без световых проемов в стенах, расположенных выше уровня земли, и над неотапливаемыми техническими подпольями, расположенными ниже уровня земли	6

$R_k$  – термическое сопротивление ограждающей конструкции, м<sup>2</sup>·°С/Вт, с последовательно расположенными однородными слоями, определяемое по формуле

$$R_k = R_1 + R_2 + \dots + R_n + R_{a,1}, \quad (10)$$

где  $R_1, R_2, \dots, R_n$  – термическое сопротивление отдельных слоев ограждающих конструкций, определяемое по формуле

$$R = \delta / \lambda, \quad (11)$$

где  $\delta$  – толщина слоя, м;

$\lambda$  – расчетный коэффициент теплопроводности материала слоя, Вт/м<sup>2</sup>·°С, принимаемый по приложению свода правил СП 23-101-2004 или по приложению 3 настоящих указаний;

$R_{a,1}$  – термическое сопротивление замкнутой воздушной прослойки, принимается по табл. 7.

Таблица 7 Термическое сопротивление замкнутых воздушных прослоек

Толщина воздушной прослойки, м	Термическое сопротивление замкнутой воздушной прослойки $R_{a,b}$ , м <sup>2</sup> ·°С/Вт			
	горизонтальной при потоке тепла снизу вверх и вертикально		горизонтальной при потоке тепла сверху вниз	
	при температуре воздуха в прослойке			
	положительной	отрицательной	положительной	отрицательной



0,01	0,13	0,15	0,14	0,15
0,02	0,14	0,15	0,15	0,19
0,03	0,14	0,16	0,16	0,21
0,05	0,14	0,17	0,17	0,22
0,1	0,15	0,18	0,18	0,23
0,15	0,15	0,18	0,19	0,24
0,2–0,3	0,15	0,19	0,19	0,24

*Примечание. При оклейке одной или обеих поверхностей воздушной прослойки алюминиевой фольгой термическое сопротивление следует увеличить 2 раза.*

*При наличии в ограждающих конструкциях замкнутых воздушных прослоек рекомендуется руководствоваться следующими положениями:*

- размер прослойки по высоте не должен превышать высоту этажа и быть не более 6 м; размер по толщине – не менее 60 мм и не более 100 мм;*
- воздушную прослойку необходимо располагать ближе к холодной стороне ограждения.*

*Когда в ограждающих конструкциях имеются вентилируемые наружным воздухом прослойки, слои конструкции, расположенные между воздушной прослойкой и наружной поверхностью ограждающей конструкции, при определении термического сопротивления ограждающей конструкции не учитываются. Величина коэффициента теплоотдачи наружной поверхности ограждающей конструкции ( $a_{ext}$ ) в этом случае принимается равной  $10,8 \text{ Вт}/(\text{м}^2 \cdot ^\circ\text{C})$ .*

*5.2 Определение приведенного сопротивления теплопередаче неоднородных ограждающих конструкций*

*5.2.1. Для плоских ограждающих конструкций с теплопроводными включениями толщиной более 50 % толщины ограждения (типа кирпичной кладки с теплоизоляционным слоем) приведенное термическое сопротивление теплопередаче ( $R_0^f$ ) определяется следующим образом:*

- а) выбирается характерная часть ограждающей конструкции;*
- б) плоскостями, параллельными направлению теплового потока  $Q$ , ограждающая конструкция условно разрезается на характерные в теплотехническом отношении участки, из которых одни могут быть однородными (однослойными), а другие – неоднородными, из слоев с различными материалами (рис. 2).*

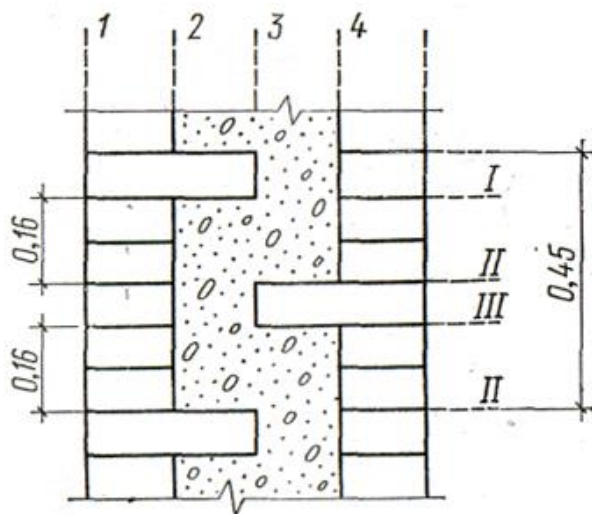


Рис. 2. Схема неоднородной ограждающей конструкции

5.2.2. Для кирпичных стен жилых зданий с утеплителем принимают следующие коэффициенты теплотехнической однородности ( $\tau$ ):

- при толщине стены 510 мм – 0,74;
- при толщине стены 640 мм – 0,69;
- при толщине стены 780 мм – 0,64.

*В кирпичных стенах, как правило, утеплитель следует размещать с наружной стороны или внутри ограждающей конструкции. Не рекомендуется размещать теплоизоляцию с внутренней стороны из-за возможного накопления влаги в теплоизоляционном слое, однако в случае применения внутренней теплоизоляции поверхность ее со стороны помещения должна иметь сплошной пароизоляционный слой.*

## 6. Определение санитарно-гигиенических показателей тепловой защиты зданий и сооружений

При теплотехническом расчете ограждающих конструкций необходимо проводить проверку на невыпадение конденсата на внутренних поверхностях ограждений и проверку температурного перепада между температурами внутреннего воздуха и на поверхности ограждающих конструкций.

При определении температуры точки росы  $t_d$  ( $^{\circ}\text{C}$ ) относительную влажность внутреннего воздуха  $\phi$  (%) следует принимать:

- для помещений жилых зданий, больничных учреждений, диспансеров, амбулаторно-поликлинических учреждений, родильных домов, домов-интернатов для престарелых и инвалидов, общеобразовательных детских школ, детских садов, яслей, яслей-садов (комбинатов) и детских домов – 55 %, для помещений кухонь – 60 %, для ванных комнат – 65 %, для теплых подвалов и подполий с коммуникациями – 75 %;
- для теплых чердаков жилых зданий – 55 %;
- для помещений общественных зданий (кроме вышеуказанных) – 50 %.



## 7. Расчетные характеристики теплотехнических показателей строительных материалов и изделий

Расчетные характеристики теплотехнических показателей, наиболее часто применяемых в наружных ограждениях зданий строительных материалов и изделий, приведенные в приложении 3, необходимо принимать в зависимости от условия эксплуатации ограждающих конструкций (для условия эксплуатации А или Б) согласно табл. 8 и влажного режима помещений (табл. 9) и зоны влажности района строительства.

Влажностный режим помещений зданий в холодный период года в зависимости от относительной влажности и температуры внутреннего воздуха следует принимать по табл. 9.

Таблица 8 Условия эксплуатации ограждающих конструкций

Влажностный режим помещений здания	Условия эксплуатации А и Б в зоне влажности района строительства		
	сухой	нормальный	влажный
Сухой	А	А	Б
Нормальный	А	Б	Б
Влажный или мокрый	Б	Б	Б

Таблица 9 Влажностный режим помещений зданий

Режим	Влажность внутреннего воздуха, %, при температуре (°С)		
	до 12	св. 12 до 24	св. 24
Сухой	до 60	до 50	до 40
Нормальный	св. 60 до 75	св. 50 до 60	св. 40 до 50
Влажный	св. 75	св. 60 до 75	св. 50 до 60
Мокрый	–	св. 75	св. 60

Зону влажности районов строительства на территории России необходимо принимать по приложению 2.

## 8. Порядок проведения расчетов по индивидуальному заданию

Определяем величину градусо-суток отопительного периода по формуле (2) СНиП 23-02–2003 [2]:

$$D_d = (t_{int} - t_{ht}) \cdot Z_{ht}$$

Нормируемое значение сопротивления теплопередаче наружных стен вычисляем по формуле (1) СНиП 23-02–2003 [2]:

$$R_{req} = aD_d + b, \text{ м}^2 \cdot \text{°C} / \text{Вт}.$$

Приведенное сопротивление теплопередаче  $R_0^r$  наружных кирпичных стен с эффективным утеплителем жилых зданий рассчитывается по формуле

$$R_0^r = R_0^{ysl} \cdot r,$$

где  $R_0^{ysl}$  – сопротивление теплопередаче кирпичных стен, условно определяемое по формулам (9) или (11) без учета теплопроводных включений,  $\text{м}^2 \cdot \text{°C} / \text{Вт}$ ;

$R_0^r$  – приведенное сопротивление теплопередаче с учетом коэффициента теплотехнической однородности  $r$ , который:

– при толщине стены 510 мм – 0,74;

– при толщине стены 640 мм – 0,69;



– при толщине стены 780 мм – 0,64.

Расчёт ведётся из условия равенства

$$R_0^r = R_{\text{req}}$$

следовательно,

$$R_0^{\text{усл}} = \frac{R_{\text{req}}}{r}, \text{ м}^2 \cdot \text{°C} / \text{Вт}$$

$$R_0^{\text{усл}} = R_{\text{si}} + R_{\text{k}} + R_{\text{se}},$$

отсюда

$$R_{\text{k}} = R_0^{\text{усл}} - (R_{\text{si}} + R_{\text{se}}), \text{ м}^2 \cdot \text{°C} / \text{Вт}$$

Термическое сопротивление наружной кирпичной стены слоистой конструкции может быть представлено как сумма термических сопротивлений отдельных слоев, т.е.

$$R_{\text{k}} = R_1 + R_2 + R_{\text{yt}} + R_4,$$

Определяем термическое сопротивление утеплителя:

$$R_{\text{yt}} = R_{\text{k}} - (R_1 + R_2 + R_4), \text{ м}^2 \cdot \text{°C} / \text{Вт}.$$

Находим толщину утеплителя:

$$\delta_{\text{од}} = \lambda \cdot R_{\text{yt}}, \text{ м}.$$

Принимаем толщину утеплителя, мм (определяется индивидуальным заданием)

Окончательная толщина стены будет равна  $(380+200+120) = 700$  мм.

Производим проверку с учетом принятой толщины утеплителя:

$$R_0^r = r(R_{\text{si}} + R_1 + R_2 + R_{\text{ym}} + R_4 + R_{\text{se}}), \text{ м}^2 \cdot \text{°C} / \text{Вт}.$$

Условие  $R_0^r = 3,67 > R_{\text{reg}}, \text{ м}^2 \cdot \text{°C} / \text{Вт}$  выполняется.

В. Проверка выполнения санитарно-гигиенических требований тепловой защиты здания

Проверяем выполнение условия  $\Delta t \leq \Delta t_{\text{n}}$ :

$$\Delta t = (t_{\text{int}} - t_{\text{ext}}) R_0^r / a_{\text{int}}, \text{ °C}.$$

Проверяем выполнение условия  $\tau_{\text{si}}^{\text{p}} > t_{\text{d}}$ :

$$\tau_{\text{si}} = t_{\text{int}} - [n(t_{\text{int}} - t_{\text{ext}}) / (R_0^r a_{\text{int}})], \text{ °C}.$$

Согласно приложению (Р) Сп 23-101–2004 для заданной температуры внутреннего воздуха  $t_{\text{int}}, \text{ °C}$  и относительной влажности  $\Phi, \%$  температура точки росы  $t_{\text{d}}, \text{ °C}$  должна выполнять условие  $\tau_{\text{si}} = 19,25 > t_{\text{d}}$ .

После окончания расчетов необходимо сделать вывод о соответствии исследуемой ограждающей конструкции нормативным требованиям тепловой защиты здания.

## 9. Порядок выполнения работы

1. Изучить основные требования к строительству зданий.
2. Ознакомиться с методикой проведения исследования.



3. Ознакомиться с основными критериями, влияющими на выбор материалов ограждающих конструкций.
4. В соответствии с индивидуальным заданием произвести расчет ограждающих конструкций.
5. На основе полученных данных сделать вывод о соответствии ограждающих конструкций здания нормативам.

## 10. Указания по оформлению отчета

Отчет по работе должен содержать:

1. Название и цель практической работы.
  2. Краткий конспект теоретической части работы.
  3. Расчеты по индивидуальному заданию
  4. Вывод об эффективности исследуемых ограждающих конструкций здания.
- 8. Перечень основной и дополнительной учебной литературы; перечень ресурсов информационно-телекоммуникационной сети «Интернет», перечень информационных технологий, используемых при осуществлении образовательного процесса по дисциплине (модулю), включая перечень программного обеспечения и информационных справочных систем (при необходимости)**

### 8.1. Основная литература

1. Герасименко В.П. Экология природопользования. Инфра-М, М, 2021  
<https://znanium.com/catalog/document?id=361273>
2. Можаяева, Н. Г. Туристские ресурсы России : практикум / Н.Г. Можаяева. — М. : ФОРУМ : ИНФРА-М, 2019. — 112 с. — (Среднее профессиональное образование). - ISBN 978-5-00091-560-8. - Текст : электронный. - URL: <https://znanium.com/catalog/product/1021081>
3. Ивлиева, О. В. Природные туристские ресурсы мира : учебник / О. В. Ивлиева, А. В. Шмыткова ; Южный федеральный университет. - Ростов-на-Дону ; Таганрог : Издательство Южного федерального университета, 2018. - 246 с. - ISBN 978-5-9275-2638-3. - Текст : электронный. - URL: <https://znanium.com/catalog/product/1021666>
4. Истомина, Э. Г. Внутренний туризм и туристские ресурсы России : учебное пособие / Э. Г. Истомина, М. Г. Гришунькина ; Рос. гос. гуманитары, ун-т. — 2-е изд., испр. и доп. - Москва : Рос. гос. гуманитары, ун-т, 2019. - 288 с. - ISBN 978-5-7281-2488-7. - Текст : электронный. - URL: <https://znanium.com/catalog/product/1087187>

### 8.2. Дополнительная литература

1. Егоренков, Л. И. Охрана окружающей среды : учебное пособие / Л.И. Егоренков. — Москва : ФОРУМ : ИНФРА-М, 2020. — 248 с. — (Высшее образование: Бакалавриат). - ISBN 978-5-00091-702-2. - Текст : электронный. - URL: <https://znanium.com/catalog/product/1117754>
2. Кондратьев В. В. Организация энергосбережения (энергоменеджмент). Решения ЗСМК-НКМК-НТМК-ЕВРАЗ: Учебное пособие / Под ред. Кондратьев В.В. - М.: НИЦ ИНФРА-М, 2021. - 108 с. <https://znanium.com/catalog/document?id=361551>

### 8.3. Перечень ресурсов информационно-телекоммуникационной сети «Интернет»

	ФЕДЕРАЛЬНОЕ ГОСУДАРСТВЕННОЕ БЮДЖЕТНОЕ ОБРАЗОВАТЕЛЬНОЕ УЧРЕЖДЕНИЕ ВЫСШЕГО ОБРАЗОВАНИЯ «РОССИЙСКИЙ ГОСУДАРСТВЕННЫЙ УНИВЕРСИТЕТ ТУРИЗМА И СЕРВИСА»	СМК РГУТИС <hr/>
		Лист 100 из 102

Интернет-ресурсы к курсу «Ресурсосбережению» могут послужить электронные журналы, порталы и сайты.

Портал по энергосбережению «ЭнергоСовет»: [www.energsovet.ru](http://www.energsovet.ru)

База справочных, аналитических и статистических материалов в области энергоэффективности «ГИС в области энергосбережения и повышения энергетической эффективности»: [gisee.ru](http://gisee.ru)

Портал «Энерго.ru» - Энергоэффективность и энергосбережение: [portal-energo.ru](http://portal-energo.ru)  
[www.knigafund.ru](http://www.knigafund.ru)

[biblioclub.ru](http://biblioclub.ru)

[bookfi.org](http://bookfi.org)

[www.kniga-s.ru](http://www.kniga-s.ru)

[www.turbooks.ru](http://www.turbooks.ru)

[www.biznesbooks.com](http://www.biznesbooks.com)

Портал по энергосбережению «ЭнергоСовет»: [www.energsovet.ru](http://www.energsovet.ru)

База справочных, аналитических и статистических материалов в области энергоэффективности «ГИС в области энергосбережения и повышения энергетической эффективности»: [gisee.ru](http://gisee.ru)

Портал «Энерго.ru» - Энергоэффективность и энергосбережение: [portal-energo.ru](http://portal-energo.ru)

#### **8.4. Перечень программного обеспечения, современных профессиональных баз данных и информационных справочных системам**

1. MicrosoftWindows
2. MicrosoftOffice

1.Профессиональная база данных: Министерство природных ресурсов и экологии Российской Федерации <http://www.mnr.gov.ru/opendata/>

2.Профессиональная база данных: Открытые данные Министерства культуры РФ. <http://opendata.mkrf.ru/>

3.Профессиональная база данных: Единый федеральный реестр туроператоров. <http://www.russiatourism.ru/operators/>

1.Информационно-справочная система: Справочно-правовая система Консультант +<http://www.consultant.ru>

2.Информационная справочная система: информационно-правовой портал ГАРАНТ.РУ <http://www.garant.ru/>

#### **9. Методические указания для обучающихся по освоению дисциплины (модуля)**

В соответствии с учебным планом направления 43.03.03 «Гостиничное дело» профиль «Гостиничный бизнес» освоение дисциплины осуществляется в процессе аудиторной (занятия лекционного типа, занятия семинарского типа) и самостоятельной работы студентов, итоговое оценивание которой осуществляется в форме, установленной для промежуточной аттестации по дисциплине.

Изучение дисциплины осуществляется в форме учебных занятий под руководством профессорско-преподавательского состава и самостоятельной подготовки обучающихся. Основными видами учебных занятий по изучению данной дисциплины являются: занятие лекционного типа, занятия семинарского типа и иные формы проведения занятий, в том



числе в активной и интерактивной форме. При проведении учебных занятий используются элементы классических и современных педагогических технологий.

Занятия лекционного типа направлены на овладение преимущественно теоретическими аспектами дисциплины, на основе которых формируются заявленные компетенции.

На лекциях излагаются темы дисциплины, предусмотренные рабочей программой, акцентируется внимание на наиболее принципиальных и сложных вопросах дисциплины, устанавливаются вопросы для самостоятельной проработки. Конспект лекций является базой при подготовке к занятиям семинарского типа, промежуточной аттестации, а также для самостоятельной научной деятельности. Занятия лекционного типа организуются преимущественно по потокам.

Занятия семинарского типа имеют целью овладение преимущественно практическими аспектами дисциплины (соответствующими навыками и умениями), более глубокому пониманию теоретического материала учебной дисциплины, развитию, формированию и становлению различных уровней составляющих профессиональной компетентности студентов, а также развитие личностных качеств и способностей, необходимых для формирования заявленных компетенций.

Целью самостоятельной (внеаудиторной) работы студентов является обучение навыкам работы с научно-теоретической, периодической, научной литературой и правовой документацией, необходимыми для углубленного изучения дисциплины, а также развитие у них устойчивых способностей к самостоятельному изучению и изложению полученной информации.

Основными задачами самостоятельной работы студентов являются:

- овладение закрепление знаний, полученных обучающимися в процессе занятий лекционного типа и семинарского типа;
- формирование навыков работы с периодической, научной литературой и правовой документацией;
- наработка профессиональных навыков;
- развитие творческой инициативы, самостоятельности и ответственности студентов.

Результаты выполнения самостоятельной работы обеспечивают формирование и развитие компетенций по приобретению студентами устойчивых знаний и способности грамотно ориентироваться в нормативных правовых актах.

Самостоятельная работа является обязательной для каждого студента.

## **10. Материально-техническая база, необходимая для осуществления образовательного процесса по дисциплине (модулю):**

Учебные занятия по дисциплине «Ресурсосбережение в индустрии туризма и гостеприимства» проводятся в следующих оборудованных учебных кабинетах:

Вид учебных занятий по дисциплине	Наименование оборудованных учебных кабинетов, объектов для проведения практических занятий с перечнем основного оборудования
Занятия лекционного типа, групповые и индивидуальные консультации, текущий контроль, промежуточная	учебная аудитория, специализированная учебная мебель ТСО: видеопроекционное оборудование/переносное видеопроекционное оборудование доска



аттестация	
Занятия семинарского типа	учебная аудитория, специализированная учебная мебель ТСО: видеопроекционное оборудование/переносное видеопроекционное оборудование доска учебная лаборатория по развитию устойчивого туризма в России, специализированная учебная мебель ТСО: Видеопроекционное оборудование, ноутбук, музыкальная аппаратура, мультимедийная доска, доска
Самостоятельная работа обучающихся	помещение для самостоятельной работы, специализированная учебная мебель, ТСО: видеопроекционное оборудование, автоматизированные рабочие места студентов с возможностью выхода в информационно-телекоммуникационную сеть "Интернет", доска; Помещение для самостоятельной работы в читальном зале Научно-технической библиотеки университета, специализированная учебная мебель автоматизированные рабочие места студентов с возможностью выхода информационно-телекоммуникационную сеть «Интернет», интерактивная доска