



УТВЕРЖДЕНО:
Ученым советом Высшей школы сервиса
Протокол № 1 от «29» 09. 2020 г.

**РАБОЧАЯ ПРОГРАММА
ДИСЦИПЛИНЫ**

Б1.Б.19 МАТЕРИАЛОВЕДЕНИЕ. КОНСТРУКЦИОННЫЕ МАТЕРИАЛЫ.

Основной профессиональной образовательной программы высшего образования – программы

бакалавриата

по направлению подготовки: *15.03.02 Технологические машины и оборудование*

направленность (профиль): *Бытовые машины и приборы*

Квалификация: *бакалавр*

Разработчики:

должность	ученая степень и звание, ФИО
<i>Доцент</i>	<i>К.т.н. Александров Е.Б.</i>

Рабочая программа согласована и одобрена директором ОПОП:

должность	ученая степень и звание, ФИО
<i>Доцент Высшей школы сервиса</i>	<i>к.т.н., доцент Максимов А.В.</i>



1. Аннотация рабочей программы дисциплины

Дисциплина Б1.Б.19 «Материаловедение. Конструкционные материалы» относится к базовой части первого блока программы бакалавриата по направлению подготовки 15.03.02 «Технологические машины и оборудование», профилю «Бытовые машины и приборы».

Дисциплина направлена на формирование следующих компетенций выпускника:

ОК-7 – Способностью к самоорганизации и самообразованию;

ПК-9 – Умением применять методы контроля качества изделий и объектов в сфере профессиональной деятельности, проводить анализ причин нарушений технологических процессов и разрабатывать мероприятия по их предупреждению;

Содержание дисциплины охватывает круг вопросов, связанных с установлением зависимостей между составом, строением и свойствами, изучением термической, химико-термической обработки и других способов упрочнения, сформирования знаний о свойствах основных разновидностей материалов.

Предлагаемая программа ориентирована на ознакомление студентов с конструкционными материалами, из которых изготавливаются детали конструкций (машин и сооружений), воспринимающих силовую нагрузку. Определяющими параметрами К. м. являются механические свойства, что отличает их от других технических материалов (оптических, изоляционных, смазочных, лакокрасочных, декоративных, абразивных и др.). К основным критериям качества конструкционных материалов относятся параметры сопротивления внешним нагрузкам: прочность, вязкость, надежность, ресурс и др. Основой конструкционных материалов являются металлические сплавы на основе железа (чугуны и стали), меди (бронзы и латуни), свинца и олова.

В бытовой технике в качестве конструкционных материалов широко распространены различные виды полимеров.

Общая трудоемкость освоения дисциплины составляет 7 зачетных единицы, 252 часа:

во 2 семестре – занятия лекционного типа (2 часа) и самостоятельная работа студента (34 часа);

в 3 семестре занятия лекционного типа (2 часа), практические занятия (12 часов), самостоятельная работа студента (198 часов), консультации (2 часа), промежуточная аттестация в форме зачета с оценкой (2 часа).

Преподавание дисциплины ведется на 1 и 2 курсе во 2 и 3 семестрах, и предусматривает проведение учебных занятий следующих видов: лекции, практические занятия в форме практических работ, самостоятельная работа обучающихся в форме подготовки к практическим работам, реферату, тестированию, групповые и индивидуальные консультации. Программой предусмотрены следующие виды контроля: текущий контроль успеваемости в форме фронтального опроса, тестирования; промежуточная аттестация в форме зачета с оценкой на 2 курсе.

Основные положения дисциплины должны быть использованы в дальнейшем при изучении следующих дисциплин: «Теоретические основы рабочих процессов объектов профессиональной деятельности», «Конструкция объектов профессиональной деятельности», «Современные ресурсосберегающие технологии», «Прикладная механика».



2. Перечень планируемых результатов обучения по дисциплине (модулю), соотнесенные с планируемыми результатами освоения образовательной программы

Процесс изучения дисциплины направлен на формирование следующих компетенций:

№ пп	Индекс компетенции	Содержание компетенции (или ее части)
1	ОК-7	способностью к самоорганизации и самообразованию
2	ПК-9	Умением применять методы контроля качества изделий и объектов в сфере профессиональной деятельности, проводить анализ причин нарушений технологических процессов и разрабатывать мероприятия по их предупреждению

3. Место дисциплины (модуля) в структуре ОПОП:

Дисциплина Б1.Б.19 «Материаловедение. Конструкционные материалы» относится к базовой части первого блока программы бакалавриата по направлению подготовки 15.03.02 «Технологические машины и оборудование», профилю «Бытовые машины и приборы».

Формирование компетенции, указанной в данной рабочей программе ОК-7 начинается в дисциплинах «Основы энергосбережения и энергоэффективности» в 1-ом семестре и «Технологии делового общения» в 1-2 семестрах; параллельно в 3-ем семестре изучается в дисциплинах «Маркетинг» и «Технологии делового общения», и в дальнейшем продолжается в дисциплинах «Технологии делового общения» в 4 семестре и «Прикладная механика» в 4-6 семестрах.

Формирование компетенции ПК-9 продолжается при изучении таких дисциплин, как «Экспертиза и диагностика бытовых машин и приборов», «Стандартизация и управление качеством», «Ремонт и техническое обслуживание бытовых машин и приборов».

4. Объем дисциплины (модуля) в зачетных единицах с указанием количества академических часов, выделенных на контактную работу обучающихся с преподавателем (по видам учебных занятий) и на самостоятельную работу обучающихся

Общая трудоемкость дисциплины составляет 7 зачетные единицы 252 часа.

Вид учебной работы	Всего часов	Семестры	
		2	3
Аудиторные занятия (всего)	20	2	12
В том числе:	-	-	-
Лекции	4	2	2
Практические занятия	12		12
Семинары	-		-
Лабораторные работы	-		-
Групповая консультация	2		2
Промежуточная аттестация	2		2
Самостоятельная работа (всего)	232	34	198
Форма промежуточной аттестации			Зачет с оценкой
Общая трудоемкость, час	252	36	216
з.е.	7	1	6



5. Содержание дисциплины (модуля), структурированное по темам (разделам) с указанием отведенного на них количества академических часов и видов учебных занятий

Для заочной формы обучения

Номер недели семестра	Наименование раздела	Наименование тем лекций, практических работ, лабораторных работ, семинаров, СРС	Виды учебных занятий и формы их проведения									
			Лекции, акад. часов	Форма проведения лекции	Практические занятия, акад. часов	Форма проведения практического занятия	Семинары, акад. часов	Форма проведения семинара	Лабораторные работы, акад. часов	Форма проведения лабораторной работы	СРС, акад. часов	Форма проведения СРС
2 Семестр												
	Основы материаловедения	1.1 Свойства материалов 1.2 Качество материалов и методы их оценки 1.3 Свойства материалов	2	Поточная							34	Проработка лекционного материала. Работа с конспектом лекций и литературой Подготовка реферата
3 Семестр												
	Основы материаловедения	ПЗ: Изучение неразрушающих методов контроля материалов			4	Устный опрос (семинар) КТ-1					48	Проработка лекционного материала. Подготовка к практическому занятию (работа с конспектом лекций и литературой) Подготовка реферата



Номер недели семестра	Наименование раздела	Наименование тем лекций, практических работ, лабораторных работ, семинаров, СРС	Виды учебных занятий и формы их проведения									
			Лекции, академических часов	Форма проведения лекции	Практические занятия, академических часов	Форма проведения практического занятия	Семинары, академических часов	Форма проведения семинара	Лабораторные работы, академических часов	Форма проведения лабораторной работы	СРС, академических часов	Форма проведения СРС
											та	
	Черные металлы	1.1 Легированные стали 1.2 Сплавы Fe-C 1.3 Строение материалов ПЗ: Исследование влияния термической обработки на свойства сталей	1	Поточная	4	Выполнение и защита практической работы КТ-2					50	Проработка лекционного материала. Подготовка к практическому занятию (работа с конспектом лекций и литературой) Подготовка к тестированию
	Методы изменения структуры и свойств металлов	1.1 Методы ППД и поверхностная закалка 1.2 Химико-термическая обработка 1.3 Термообработка металлов и сплавов	0,5	Поточная							50	Проработка лекционного материала. Подготовка к практическому занятию (работа с конспектом лекций и литературой) Подготовка доклада



Номер недели семестра	Наименование раздела	Наименование тем лекций, практических работ, лабораторных работ, семинаров, СРС	Виды учебных занятий и формы их проведения									
			Лекции, акад. часов	Форма проведения лекции	Практические занятия, акад. часов	Форма проведения практического занятия	Семинары, акад. часов	Форма проведения семинара	Лабораторные работы, акад. часов	Форма проведения лабораторной работы	СРС, акад. часов	Форма проведения СРС
	Цветные металлы	1.1 Медь и ее сплавы. Алюминий и его сплавы. Сплавы легких металлов (Mg, Ti) ПЗ: Изучение износостойкости материалов	0,5	Поточная	4	Выполнение и защита практической работы КТ-3 Тестирование КТ-4					50	Проработка лекционного материала. Подготовка к практическому занятию (работа с конспектом лекций и литературой) Подготовка к тестированию
Консультация – 2 часа												
Промежуточная аттестация – зачет с оценкой – 2 часа												

**6. Перечень учебно-методического обеспечения для самостоятельной работы обучающихся по дисциплине (модулю)**

№ п/п	Содержание	Трудоемкость	Учебно-методическое обеспечение
1	1.1 Свойства материалов 1.2 Качество материалов и методы их оценки 1.3 Свойства материалов	82	1. Фетисов Г.П. и др. Материаловедение и технология металлов. М.: "Высшая школа", 2002 г. - 639с. 2. Елизаров Ю.Д., Шепелев А.Ф. Материаловедение для экономистов. Серия "Учебники, учебные пособия" - Ростов-на-Дону: Феникс, 2002 г. - 576с.
2	1.1 Легированные стали 1.2 Сплавы Fe-C 1.3 Строение материалов	50	3. Пейсахов А.М., Кучер А.М. Материаловедение и технология конструкционных материалов. Учебник. 3-е издание. – СПб.: Изд-во Михайлова В.А., 2005г. – 416 с. 4. Рыжонков, Д. И. Наноматериалы [Электронный ресурс] : учебное пособие / Д. И. Рыжонков, В. В. Лёвина, Э. Л. Дзидзигури. - 2-е изд. - М. : БИНОМ. Лаборатория знаний, 2010. - 365 с.
3	1.1 Методы ППД и поверхностная закалка 1.2 Химико-термическая обработка 1.3 Термообработка металлов и сплавов	50	5. Богодухов, С. И. Курс материаловедения в вопросах и ответах [Электронный ресурс] : учебное пособие / С. И. Богодухов, А. В. Синюхин, Е. С. Козик. - 3-е изд., испр. и доп. - М. : Машиностроение, 2010. - 352 с. 6. Актуальные проблемы и направления развития материаловедения изделий сервиса, текстильной и легкой промышленности: научное издание / под редакцией к.т.н., профессора Ю.Я. Тюменева, ФГОУВПО «РГУТиС». – М., 2012. – 300с
4	1.1 Медь и ее сплавы. Алюминий и его сплавы. Сплавы легких металлов (Mg, Ti)	50	

Вопросы, выносимые на самостоятельную работу.

1. Трехкомпонентные металлические сплавы
2. Диаграмма изотермического превращения аустенита.
3. Термическая обработка чугуна.
4. Поверхностная закалка сталей
5. Поверхностное упрочнение стали пластически деформированием.
6. Стали с «эффектом памяти».
7. Баббиты
8. Мельхиор и нильзерберг
9. Серебро и его сплавы.

10. Золото и его сплавы
11. Платина, металлы платиновой группы и их сплавы.
12. Природно-каменные материалы.
13. Ситаллы.
14. Технические жидкости и газы
15. Полупроводниковые материалы

7. Фонд оценочных средств для проведения промежуточной аттестации обучающихся по дисциплине (модулю)

7.1 Перечень компетенций с указанием этапов их формирования в процессе освоения образовательной программы

№ пп	Индекс компетенции	Содержание компетенции (или ее части)	Раздел дисциплины, обеспечивающий формирование компетенции (или ее части)	В результате изучения раздела дисциплины, обеспечивающего формирование компетенции (или ее части) обучающийся должен:		
				знать	уметь	владеть
1	ОК -7	способностью к самоорганизации и самообразованию	Основы материаловедения; Черные металлы; Методы изменения структуры и свойств металлов; Цветные металлы	Методы и формы самоорганизации и самообразования с целью достижения поставленной цели	Самостоятельно оценивать роль новых знаний, навыков и компетенций в образовательной и профессиональной деятельности.	Навыками самостоятельного приобретения дополнительных знаний и умений
2	ПК -9	Умением применять методы контроля качества изделий и объектов в сфере профессиональной деятельности, проводить анализ причин нарушений технологических процессов и разрабатывать мероприятия по их предупреждению	Основы материаловедения; Методы изменения структуры и свойств металлов; Черные металлы; Цветные металлы	Нормативные акты экспертизы, диагнос и сервису технологических машин и оборудования основные способы изготовления деталей, заготовок, изделий из конструктивных материалов, их преимущества, недостатки	Использовать нормативные акты экспертизы, диагностики и сервиса технологических машин и оборудования техники прогнозировать влияние температуры на свойства металлов и сплавов; определять физико-механические свойства металлов и сплавов; обобщать и обрабатывать экспериментальную ин-	Навыками диагностики и сервиса технологических машин и оборудования методами расчета пластической деформации металлов и сплавов; навыками исследования процессов кристаллизации металлов и сплавов; навыками термической обработки сталей и сплавов;

				ки, особенно-сти техно-логиче-ского процесса, приме-няемое оборудо-вание и инстру-мент, о принци-пах выбо-ра опти-мального метода получения изделий;	формацию.	
--	--	--	--	--	-----------	--

7.2 Описание показателей и критериев оценивания компетенций на разных этапах их формирования, описание шкал оценивания

Результат обуче-ния по дисципли-не	Показатель оце-нивания	Критерий оцени-вания	Этап освоения компетенции
<p>Знать методы и формы самооргани-зации и самообразо-вания с целью дос-тижения поставлен-ной цели.</p> <p>Уметь самостоятель-но оценивать роль новых знаний, навы-ков и компетенций в образовательной и профессиональной деятельности.</p> <p>Владеть навыками самостоятельного приобретения допол-нительных знаний и умений</p>	<p>Устный опрос, тес-тирование, практи-ческая работа</p>	<p>Студент демонстри-рует знание методов и форм самооргани-зации и самообразо-вания с целью дос-тижения поставлен-ной цели.</p> <p>Продемонстрировал умение самостоя-тельно оценивать роль новых знаний, навыков и компетен-ций в образователь-ной и профессио-нальной деятельно-сти.</p> <p>Самостоятельно вла-деет навыками при-обретения допол-нительных знаний и умений</p>	<p>Закрепление спо-собности к само-организации и са-мообразованию</p>
<p>Знать нормативные акты экспертизы, ди-агностики и сервиса технологических машин и оборудова-ния, основные спосо-бы изготовления де-талей, заготовок, из-делий из конструк-</p>	<p>Устный опрос, тес-тирование, практи-ческая работа</p>	<p>Студент демонстри-рует знание норма-тивных актов экспе-ртизы, диагностики и сервиса технологиче-ских машин и оборуд-ования, основные способы изготовле-ния деталей, загото-</p>	<p>Закрепление уме-ния применять методы контроля качества изделий и объектов в сфе-ре профессио-нальной деятель-ности, проводить анализ причин</p>

<p>ционных материалов, их преимущества, недостатки, особенности технологического процесса, применяемое оборудование и инструмент, о принципах выбора оптимального метода получения изделий.</p> <p>Уметь использовать Нормативные акты экспертизы, диагностики и сервиса технологических машин и оборудования, прогнозировать влияние температуры на свойства металлов и сплавов; определять физико-механические свойства металлов и сплавов; обобщать и обрабатывать экспериментальную информацию.</p> <p>Владеть навыками диагностики и сервиса технологических машин и оборудования, методами расчета пластической деформации металлов и сплавов; навыками исследования процессов кристаллизации металлов и сплавов; навыками термической обработки сталей и сплавов.</p>		<p>вок, изделий из конструкционных материалов, их преимущества, недостатки, особенности технологического процесса, применяемое оборудование и инструмент, о принципах выбора оптимального метода получения изделий.</p> <p>Продемонстрировал умение использовать нормативные акты экспертизы, диагностики и сервиса технологических машин и оборудования, прогнозировать влияние температуры на свойства металлов и сплавов; определять физико-механические свойства металлов и сплавов; обобщать и обрабатывать экспериментальную информацию.</p> <p>Владеет навыками диагностики и сервиса технологических машин и оборудования, методами расчета пластической деформации металлов и сплавов; навыками исследования процессов кристаллизации металлов и сплавов; навыками термической обработки сталей и сплавов.</p>	<p>нарушений технологических процессов и разрабатывать мероприятия по их предупреждению.</p>
--	--	---	--

Критерии и шкала оценивания освоения этапов компетенций на промежуточной аттестации

В качестве внутренней шкалы текущих оценок используется 80 балльная оценка обучающихся, как правило, по трем критериям: посещаемость, текущий контроль успеваемости, активность на учебных занятиях.

Рейтинговая оценка обучающихся по каждой дисциплине независимо от ее общей трудоемкости (без учета результатов экзамена/дифференцированного зачета) определяется по 80-балльной



шкале в каждом семестре. Распределение баллов между видами контроля рекомендуется устанавливать в следующем соотношении:

- посещение учебных занятий (до 30 баллов за посещение всех занятий);

- текущий контроль успеваемости (до 50 баллов), в том числе:

1 задание текущего контроля (0-10 баллов)

2 задание текущего контроля (0-10 баллов)

3 задание текущего контроля (0-10 баллов)

4 задание текущего контроля (0-15 баллов);

Результаты текущего контроля успеваемости при выставлении оценки в ходе промежуточной аттестации следующим образом.

Оценка «отлично» может быть выставлена только по результатам сдачи экзамена/дифференцированного зачета. Автоматическое проставление оценки «отлично» не допускается.

Если по результатам текущего контроля обучающийся набрал:

71-80 балл — имеет право получить «автоматом» «зачтено» или оценку «хорошо»;

62-70 баллов — имеет право получить «автоматом» «зачтено» или оценку «удовлетворительно»;

51-61 балл — обязан сдавать зачет/экзамен;

50 баллов и ниже — не допуск к зачету/экзамену.

Технология выставления итоговой оценки, в том числе перевод в итоговую 5-балльную шкалу оценки определяется следующим образом:

Таблица перевода рейтинговых баллов в итоговую 5 — балльную оценку

Баллы за семестр	Автоматическая оценка		Баллы за зачет/экзамен		Общая сумма баллов	Итоговая оценка
	зачтено	экзамен	min	max		
71-80	зачтено	4 (хорошо)	18	20	89-90	4 (хорошо)
					91-100	5 (отлично)
62-70	зачтено	3 (удовлетворительно)	15	20	77-90	4 (хорошо)
51-61	Допуск к зачету/экзамену		11	20	62-75	3 (удовлетворительно)
					76-81	4 (хорошо)
50 и менее	Не допуск к зачету, экзамену					

Виды средств оценивания, применяемых при проведении текущего контроля и шкалы оценки уровня знаний, умений и навыков при выполнении отдельных форм текущего контроля

Средство оценивания – устный опрос

Шкала оценки уровня знаний, умений и навыков при устном ответе

оценка	Критерии оценивания	Показатели оценивания
	– полно раскрыто содержание материала; – материал изложен грамотно, в определенной логической последовательности; – продемонстрировано системное и	– Обучающийся показывает всесторонние и глубокие знания программного материала, – знание основной и дополнительной литературы;



<p>«5»</p>	<p>глубокое знание программного материала;</p> <ul style="list-style-type: none">– точно используется терминология;– показано умение иллюстрировать теоретические положения конкретными примерами, применять их в новой ситуации;– продемонстрировано усвоение ранее изученных сопутствующих вопросов, сформированность и устойчивость компетенций, умений и навыков;– ответ прозвучал самостоятельно, без наводящих вопросов;– продемонстрирована способность творчески применять знание теории к решению профессиональных задач;– продемонстрировано знание современной учебной и научной литературы;– допущены одна – две неточности при освещении второстепенных вопросов, которые исправляются по замечанию	<ul style="list-style-type: none">– последовательно и четко отвечает на вопросы билета и дополнительные вопросы;– уверенно ориентируется в проблемных ситуациях;– демонстрирует способность применять теоретические знания для анализа практических ситуаций, делать правильные выводы, проявляет творческие способности в понимании, изложении и использовании программного материала;– подтверждает полное освоение компетенций, предусмотренных программой
<p>«4»</p>	<ul style="list-style-type: none">– вопросы излагаются систематизировано и последовательно;– продемонстрировано умение анализировать материал, однако не все выводы носят аргументированный и доказательный характер;– продемонстрировано усвоение основной литературы.– ответ удовлетворяет в основном требованиям на оценку «5», но при этом имеет один из недостатков:<ul style="list-style-type: none">– а) в изложении допущены небольшие пробелы, не искажившие содержание ответа;– б) допущены один – два недочета при освещении основного содержания ответа, исправленные по замечанию преподавателя;– в) допущены ошибка или более двух недочетов при освещении второстепенных вопросов, которые легко исправляются по замечанию преподавателя	<ul style="list-style-type: none">– обучающийся показывает полное знание– программного материала, основной и– дополнительной литературы;– дает полные ответы на теоретические вопросы билета и дополнительные вопросы, допуская некоторые неточности;– правильно применяет теоретические положения к оценке практических ситуаций;– демонстрирует хороший уровень освоения материала и в целом подтверждает освоение компетенций, предусмотренных программой
	<ul style="list-style-type: none">– неполно или непоследовательно раскрыто содержание материала, но показано общее понимание вопроса и продемонстрированы умения, достаточные для дальнейшего усвоения материала;– усвоены основные категории по рассматриваемому и дополнительным вопросам;– имелись затруднения или допущены ошибки в определении понятий, использовании терминологии, исправленные после	<ul style="list-style-type: none">– обучающийся показывает знание основного– материала в объеме, необходимом для предстоящей профессиональной деятельности;– при ответе на вопросы билета и дополнительные вопросы не допускает грубых ошибок, но испытывает затруднения в последовательности их изложения;– не в полной мере демонстрирует

«3»	<p>нескольких наводящих вопросов;</p> <ul style="list-style-type: none"> – при неполном знании теоретического материала выявлена недостаточная сформированность компетенций, умений и навыков, студент не может применить теорию в новой ситуации; – продемонстрировано усвоение основной литературы 	<p>рует способность применять теоретические знания для анализа практических ситуаций;</p> <ul style="list-style-type: none"> – подтверждает освоение компетенций, предусмотренных программой на минимально допустимом уровне
«2»	<ul style="list-style-type: none"> – не раскрыто основное содержание учебного материала; – обнаружено незнание или непонимание большей или наиболее важной части учебного материала; – допущены ошибки в определении понятий, при использовании терминологии, которые не исправлены после нескольких наводящих вопросов. – не сформированы компетенции, умения и навыки. 	<ul style="list-style-type: none"> – обучающийся имеет существенные пробелы в знаниях основного учебного материала по дисциплине; – не способен аргументировано и последовательно его излагать, допускает грубые ошибки в ответах, неправильно отвечает на задаваемые вопросы или затрудняется с ответом; – не подтверждает освоение компетенций, предусмотренных программой

оценочная шкала устного ответа

Процентный интервал оценки	оценка
менее 50%	2
51% - 70%	3
71% - 85%	4
86% - 100%	5

Средство оценивания – тестирование

Шкала оценки уровня знаний, умений и навыков при решении тестовых заданий

Критерии оценки	оценка
выполнено верно заданий	«5», если (90 – 100)% правильных ответов
	«4», если (70 – 89)% правильных ответов
	«3», если (50 – 69)% правильных ответов
	«2», если менее 50% правильных ответов

Средство оценивания – Выполнение и защита практической работы

За каждую правильно выполненную и защищенную практическую работу студент получает от 0 до 10 баллов (задается 5 контрольных вопросов, ответ на каждый вопрос оценивается следующим образом: 2 балла – полный правильный ответ, 1 балл – неполный ответ, 0 баллов – неправильный ответ).

Виды средств оценивания, применяемых при проведении промежуточной аттестации и шкалы оценки уровня знаний, умений и навыков при их выполнении

Устный опрос

Шкала оценки уровня знаний, умений и навыков при устном ответе

оценка	Критерии оценивания	Показатели оценивания
«5»	<ul style="list-style-type: none"> – полно раскрыто содержание материала; – материал изложен грамотно, в определенной логической последовательности; – продемонстрировано системное и глубокое знание программного материала; – точно используется терминология; – показано умение иллюстрировать теоретические положения конкретными примерами, применять их в новой ситуации; – продемонстрировано усвоение ранее изученных сопутствующих вопросов, сформированность и устойчивость компетенций, умений и навыков; – ответ прозвучал самостоятельно, без наводящих вопросов; – продемонстрирована способность творчески применять знание теории к решению профессиональных задач; – продемонстрировано знание современной учебной и научной литературы; – допущены одна – две неточности при освещении второстепенных вопросов, которые исправляются по замечанию 	<ul style="list-style-type: none"> – Обучающийся показывает всесторонние и глубокие знания программного материала, – знание основной и дополнительной литературы; – последовательно и четко отвечает на вопросы билета и дополнительные вопросы; – уверенно ориентируется в проблемных ситуациях; – демонстрирует способность применять теоретические знания для анализа практических ситуаций, делать правильные выводы, проявляет творческие способности в понимании, изложении и использовании программного материала; – подтверждает полное освоение компетенций, предусмотренных программой
«4»	<ul style="list-style-type: none"> – вопросы излагаются систематизировано и последовательно; – продемонстрировано умение анализировать материал, однако не все выводы носят аргументированный и доказательный характер; – продемонстрировано усвоение основной литературы. – ответ удовлетворяет в основном требованиям на оценку «5», но при этом имеет один из недостатков: <ul style="list-style-type: none"> а) в изложении допущены небольшие пробелы, не исказившие содержание ответа; б) допущены один – два недочета при освещении основного содержания ответа, исправленные по замечанию преподавателя; в) допущены ошибка или более двух недочетов при освещении второстепенных вопросов, которые легко исправляются по замечанию преподавателя 	<ul style="list-style-type: none"> – обучающийся показывает полное знание – программного материала, основной и – дополнительной литературы; – дает полные ответы на теоретические вопросы билета и дополнительные вопросы, допуская некоторые неточности; – правильно применяет теоретические положения к оценке практических ситуаций; – демонстрирует хороший уровень освоения материала и в целом подтверждает освоение компетенций, предусмотренных программой
	<ul style="list-style-type: none"> – неполно или непоследовательно раскрыто содержание материала, но показано общее понимание вопроса и продемонстрированы умения, достаточные для дальней- 	<ul style="list-style-type: none"> – обучающийся показывает знание основного – материала в объеме, необходимым для предстоящей профессио-

«3»	<p>шего усвоения материала;</p> <ul style="list-style-type: none"> – усвоены основные категории по рассматриваемому и дополнительным вопросам; – имелись затруднения или допущены ошибки в определении понятий, использовании терминологии, исправленные после нескольких наводящих вопросов; – при неполном знании теоретического материала выявлена недостаточная сформированность компетенций, умений и навыков, студент не может применить теорию в новой ситуации; – продемонстрировано усвоение основной литературы 	<p>нальной деятельности;</p> <ul style="list-style-type: none"> – при ответе на вопросы билета и дополнительные вопросы не допускает грубых ошибок, но испытывает затруднения в последовательности их изложения; – не в полной мере демонстрирует способность применять теоретические знания для анализа практических ситуаций; – подтверждает освоение компетенций, предусмотренных программой на минимально допустимом уровне
«2»	<ul style="list-style-type: none"> – не раскрыто основное содержание учебного материала; – обнаружено незнание или непонимание большей или наиболее важной части учебного материала; – допущены ошибки в определении понятий, при использовании терминологии, которые не исправлены после нескольких наводящих вопросов. – не сформированы компетенции, умения и навыки. 	<ul style="list-style-type: none"> – обучающийся имеет существенные пробелы в знаниях основного учебного материала по дисциплине; – не способен аргументировано и последовательно его излагать, допускает грубые ошибки в ответах, неправильно отвечает на задаваемые вопросы или затрудняется с ответом; – не подтверждает освоение компетенций, предусмотренных программой

7.3 Типовые контрольные задания или иные материалы, необходимые для оценки знаний, умений, навыков и (или) опыта деятельности, характеризующих этапы формирования компетенций в процессе освоения образовательной программы.

Номер недели семестра	Раздел дисциплины, обеспечивающий формирование компетенции (или ее части)	Вид и содержание контрольного задания	Требования к выполнению контрольного задания и срокам сдачи
1	Основы материаловедения	Тестовые задания, количество вопросов - 20	Выбрать правильный ответ. Время, отводимое на процедуру – 60 минут
2	Черные металлы	Тестовые задания, количество вопросов - 20	Выбрать правильный ответ. Время, отводимое на процедуру – 60 минут
3	Методы изменения структуры и свойств металлов	Тестовые задания, количество вопросов - 20	Выбрать правильный ответ. Время, отводимое на процедуру – 60 минут
4	Цветные металлы	Тестовые задания, количество вопросов - 20	Выбрать правильный ответ. Время, отводимое на процедуру – 60 минут



По курсу проводится программируемый контроль с помощью механических и электрических систем контроля. В качестве примера ниже представлены 10 тестовых вопросов.

1. При измерении твердости методом ... в испытываемую поверхность вдавливают алмазный конус
 - 1) Бринелля
 - 2) Роквелла
 - 3) Виккерса
 - 4) Мооса
2. Буква Б в марке сплава БСт 1 обозначает, что данная сталь ...
 - 1) с гарантированным химическим составом
 - 2) с гарантированными механическими свойствами
 - 3) с гарантированными механическими свойствами и химическим составом
 - 4) содержит бериллий
3. Форма графита в сером чугуна...
 - 1) хлопьевидная
 - 2) шаровидная
 - 3) пластинчатая
 - 4) игольчатая
4. Ферритный серый чугун содержит ...% химически связанного углерода
 - 1) 0
 - 2) 4,3
 - 3) 2,14
 - 4) 6,67
5. Критические точки $A_{с3}$ расположены на линии ... диаграммы состояния Fe-C
 - 1) SE
 - 2) SK
 - 3) GS
 - 4) PSK
6. ... - это перенасыщенный твердый раствор углерода в α -железе
 - 1) Мартенсит
 - 2) Цементит
 - 3) Феррит
 - 4) Сорбит
7. Зависимость размера зерен металла от степени переохлаждения его при кристаллизации – ...
 - 1) чем больше степень переохлаждения, тем крупнее зерно
 - 2) размер зерна не зависит от степени переохлаждения
 - 3) чем больше степень переохлаждения, тем мельче зерно
 - 4) зависимость не однозначна: с увеличением переохлаждения зерно одних металлов растет, других – уменьшается
8. Поликристалл это ...
 - 1) твердое вещество, состоящее из множества кристаллов;
 - 2) мелкозернистый металл;
 - 3) многогранный кристалл;
 - 4) полимерный кристалл
9. Материал для изготовления напильников:
 - 1) У12
 - 2) 45
 - 3) Д16
 - 4) Л60
10. Материал для изготовления швейных иглолок:
 - 1) У7
 - 2) Ст1



- 3) БрБ2
- 4) ВК6

Промежуточная аттестация
Вопросы для устного опроса:

Расшифровать следующие марки материалов: 08кп, Ст20, У10А, 08Х13, 40Х13, Л68. Из предложенных материалов выбрать материал для изготовления лезвия бритвы (материал должен обладать коррозионной стойкостью и закаливаемостью). Обосновать свой выбор.

Выбрать режимы и охлаждающие среды для термической обработки цилиндрической пружины из стали У10. Описать механические характеристики полученной структуры.

Расшифровать следующие марки материалов: Ст2, 30, У10А, Р9, ЛАЖ 60-1-1, АЛ2. Из предложенных материалов выбрать материал для изготовления резца для чернового точения стали 35ХГСА. Обосновать свой выбор.

Выбрать режимы и охлаждающие среды для термической обработки автомобильных рессор из стали 65Г. Описать механические характеристики полученной структуры.

Расшифровать следующие марки материалов: Ст3, 15кп, МЛ5, АЛ9, ВК6, 12Х18Н10Т. Из предложенных материалов выбрать материал для изготовления кастрюли (материал должен обладать коррозионной стойкостью и быть пластичным). Обосновать свой выбор.

Выбрать режимы и охлаждающие среды термической обработки ленточного ножа из стали У10А. Описать механические характеристики полученной структуры.

Расшифровать следующие марки материалов: 08кп, 08Х13, ВК8, АЛ8, 65, ШХ15. Из предложенных материалов выбрать материал для изготовления корпуса стиральной машины (материал должен хорошо свариваться, быть пластичным и дешевым). Обосновать свой выбор.

Выбрать режимы и охлаждающие среды для термической обработки обоймы шарикового подшипника из стали ШХ15, обеспечив максимальную твердость и снизив хрупкость. Описать механические характеристики полученной структуры.

Расшифровать следующие марки материалов: 08кп, А12, 45, 08Х17Т, У7А, 60Г. Из предложенных материалов выбрать материал для изготовления бака (материал должен обладать высокой коррозионной стойкостью при нагреве). Обосновать свой выбор.

Выбрать режимы и охлаждающие среды для термической обработки фрезы из стали марки ХВГ. Описать механические характеристики полученной структуры.

Расшифровать следующие марки материалов: Ст4, 45, У9А, ХВГ, А12, Бр.ОФ 6,5-0,4. Из предложенных материалов выбрать материал для изготовления шайбы-пружины (материал должен обладать твердостью HRC 45 и иметь упругие свойства). Обосновать свой выбор.

Выбрать режимы и охлаждающей среды для термической обработки токарного резца из стали Р18. Описать механические характеристики полученной структуры.

Расшифровать следующие марки материалов: 45, У11А, Р18Ф1, Т5К10, ХВГ, АМц. Из предложенных материалов выбрать материал для изготовления резца для скоростного резания по стали 08Х18Н12. Обосновать свой выбор.

Выбрать режимы и охлаждающие среды для термической обработки швейной иглы из стали У7А. Опишите механические характеристики полученной структуры.

Расшифровать следующие марки материалов: ХВГ, 10кп, ВЧ 45-5, Д1, ВТ8, ВК6. Из предложенных материалов выбрать материал для изготовления корпуса пылесоса (материал должен обладать пластичностью и низкой стоимостью). Обосновать свой выбор.

Выбрать режимы и охлаждающие среды для термической обработки пружин дивана из стали У7. Описать механические характеристики полученной структуры.

Расшифровать следующие марки материалов: 10кп, 55, 30Х13, Д16, Л70, ВК3. Из предложенных материалов выбрать материал для изготовления корпуса стиральной машины (материал должен обладать низкой стоимостью и высокой пластичностью). Обосновать свой выбор.

Выбрать режимы и охлаждающие среды для термической обработки швейной иглы из стали У7А. Опишите механические характеристики полученной структуры.



Расшифровать следующие марки материалов: СЧ 24-44, Ст3, ШХ15, АЛ2, ВК8, Л70. Из предложенных материалов выбрать материал для изготовления подшипника качения (шарика) (материал должен обладать высокой износостойкостью и не быть хрупким). Обосновать свой выбор.

Выбрать режимы и охлаждающие среды для термической обработки пружин дивана из стали У7. Описать механические характеристики полученной структуры.

Расшифровать следующие материалы: 15кп, 45, 9Х2, 12Х18Н10Т, Д18, 10Г2. Из предложенных материалов выбрать материал для изготовления корпуса барабана стиральной машины (материал должен прочностью и высокой коррозионной стойкостью). Обосновать свой выбор.

Выбрать режимы и охлаждающие среды для термической обработки токарного резца из стали Р18. Опишите механические характеристики полученной структуры.

Расшифровать следующие марки материалов: У13А, СЧ 18-36, МА14, Ст.3, Д16, Т15К6. Из предложенных материалов выбрать материал для изготовления радиаторов водяного отопления (материал должен обладать хорошими литейными свойствами). Обосновать свой выбор.

Выбрать режимы и охлаждающие среды для термической обработки молотка из стали У13А. Опишите механические характеристики полученной структуры.

Расшифровать следующие марки материалов: Ст6, 60, 9ХС, 15Х, АЛ2, Бр. Б2. Из предложенных материалов выбрать материал для изготовления шестерни. (поверхность материала должна обладать твердостью HRC 60-62, сердцевина HRC 20). Обосновать свой выбор.

Выбрать режимы и охлаждающие среды для термической обработки топора из стали У7А. Описать механические характеристики полученной структуры.

Расшифровать следующие марки материалов: 15, 10Г13, АЛ2, БрОЦС5-5-5, БСт. 3, 15Х. Из предложенных материалов выбрать материал для изготовления зубьев ковша экскаватора (материал должен обладать высоким сопротивлением износу, и твердостью). Обосновать свой выбор.

Выбрать режимы и охлаждающие среды для термической обработки цилиндрической пружины из стали У10. Описать механические характеристики полученной структуры.

Расшифровать следующие марки материалов: 35ХГС, У13А, Р9, ТТ7К12, БрБ2, 08кп. Из приведенных материалов выбрать материал для изготовления сверла для скоростного резания стали (материал должен обладать твердостью, не быть хрупким и его теплостойкость должна быть 600 °С). Обосновать свой выбор.

Выбрать режимы и охлаждающие среды для термической обработки ленточного ножа из стали У10А. Описать механические характеристики полученной структуры.

Расшифровать следующие марки материалов: Б16, БрОЦ 4-3, 12Х18Н10Т, ШХ15, Ал2, 10. Из приведенных материалов выбрать материал для изготовления кольца подшипника качения (материал должен обладать высокой износостойкостью и твердостью поверхности). Обосновать свой выбор.

Выбрать режимы и охлаждающие среды для термической обработки метчика из Р9 для нарезания резьбы вручную. Описать механические характеристики полученной структуры.

Расшифровать следующие марки материалов: ХВГ, ВК8, Т15К6, АЛ2, Ст3, Д16. Из приведенных материалов выбрать материал для изготовления металлической линейки (материал должен быть износостойким, твердым и быть упругим). Обосновать свой выбор.

Выбрать режимы и охлаждающие среды для термической обработки ножовочного полотна из материала Р6М5. Опишите механические характеристики полученной структуры.

Расшифровать следующие марки материалов: У8А, 9ХС, Р18, ВК6, Т5К10, алмаз. Из приведенных материалов выбрать материал для изготовления резца, обеспечивающего высокую чистоту поверхности детали из закаленной стали 40ХФА при скоростной обработке. Обосновать свой выбор.

Выбрать режимы и охлаждающие среды для термической обработки молотка из стали У13А. Описать механические характеристики полученной структуры.



Расшифровать следующие марки материалов: У11А, 9ХС, Р9, Д1, Т15К6, 30. Из приведенных материалов выбрать материал для изготовления резца для обработки стали 45 (материал должен быть твердым не хрупким и иметь теплостойкость 600 °С). Обосновать свой выбор.

Выбрать режимы и охлаждающие среды для термической обработки плоской пружины из стали 65Г. Описать механические характеристики полученной структуры.

Расшифровать следующие марки материалов: Т30К4, 08Х22Н6Т, ВСт5сп, 20ХН3А, МЛ5, 15Г. Из предложенных материалов выбрать материал для изготовления сильно нагруженного зубчатого колеса (материал должен иметь твердый поверхностный слой, а также вязкую и достаточно прочную сердцевину). Обосновать свой выбор.

Выбрать температуру нагрева и охлаждающие жидкости для термической обработки ножовочного полотна из материала Р6М5. Опишите механические характеристики полученной структуры.

Расшифровать следующие марки материалов: 55С2, 08кп, Т15К6, МЛ5, АЛ9, 12Х18Н10Т. Из предложенных материалов выбрать материал для изготовления эмалированной кастрюли (материал должен быть дешевым и быть пластичным). Обосновать свой выбор.

Выбрать режимы и охлаждающие среды для термической обработки топора из стали У9. Описать механические характеристики полученной структуры.

Расшифровать следующие марки материалов: БСт.2кп, 10кп, ВЧ 45-5, ХВГ, 65Х13, ВК6. Из предложенных материалов выбрать материал для изготовления корпуса редуктора (материал должен обладать хорошими литейными свойствами и низкой стоимостью). Обосновать свой выбор.

Выбрать режимы и охлаждающие среды для термической обработки цилиндрической пружины из стали 60С2ХА. Описать механические характеристики полученной структуры.

Расшифровать следующие марки материалов: 10, ВЧ 45-4, Т5К10, 40Х, Ст3, Д16. Из приведенных материалов выбрать материал для изготовления вала, работающего при больших динамических нагрузках (материал должен быть износостойким, иметь твердую поверхность и вязкую сердцевину). Обосновать свой выбор.

Выбрать режимы и охлаждающие среды для термической обработки стамески из материала У9. Опишите механические характеристики полученной структуры.

7.4. Содержание занятий семинарского типа.

Дисциплина направлена на формирование следующих компетенций выпускника: ОК-7 – Способностью к самоорганизации и самообразованию; ПК-9 – Умением применять методы контроля качества изделий и объектов в сфере профессиональной деятельности, проводить анализ причин нарушений технологических процессов и разрабатывать мероприятия по их предупреждению

Объектом изучения материаловедения являются материалы, используемые в различных отраслях промышленности. Задача этой науки заключается в создании теории материалов и установлении зависимости между их составом, структурой и свойствами. Материаловедение имеет ярко выраженный прикладной характер.

Изучение курса «Материаловедение. Конструкционные материалы» должно дать студентам не только знания об основных закономерностях, определяющих состав, строение и свойства материалов, но и научить их выполнять наиболее широко применяемые в технике испытания материалов и работать с основными приборами и оборудованием; уметь самостоятельно пользоваться современной технической и справочной литературой для выбора основных промышленных, а также новых перспективных материалов для повышения надежности и долговечности изготавливаемых из них изделий, в зависимости от наиболее типичных условий их службы. Эти цели могут быть достигнуты в результате самостоятельного выполнения лабораторных работ.

Настоящий лабораторный практикум предназначен для студентов направления подготовки 15.03.02 Технологические машины и оборудование. Он необходим для расширения и закрепления теоретического материала, получаемого студентами на лекционных занятиях.



Практикум включает в себя 9 практических работ, составленных по единому плану, с указанием формы отчета и вопросами к зачету. Содержание лабораторных работ полностью соответствует рабочей программе курса «Материаловедение. Конструкционные материалы» для направления подготовки 15.03.02 Технологические машины и оборудование и охватывает основные разделы дисциплины. Особенно полезно данное пособие для студентов заочного отделения.

Практическая работа № 1. ИЗУЧЕНИЕ НЕРАЗРУШАЮЩИХ МЕТОДОВ КОНТРОЛЯ МАТЕРИАЛОВ

Цель работы: изучение методов и аппаратуры для определения дефектов в деталях и заготовках без их разрушения.

Оборудование и материалы: прибор магнитного контроля 77ПМД-3М; ультразвуковой дефектоскоп УДМ-3; образцы испытываемых заготовок и деталей; минеральное масло; ванночки и бачки для суспензии и магнитного порошка; салфетки.

Краткие теоретические сведения

Для определения качества материала используют различные методы контроля. В общем случае их можно разделить на разрушающие и неразрушающие. К разрушающим методам относятся испытания на растяжение, сжатие, кручение, изгиб, ударную вязкость и т.д. Эти методы предназначены для определения механических характеристик материала и ведут к разрушению испытываемых образцов. К неразрушающим относятся магнитный и ультразвуковой методы, которые предназначены для определения внутренних дефектов материала без его разрушения.

Магнитный метод контроля принадлежит к физическим методам, позволяющим проверять качество различных деталей, изготовленных из ферромагнитного материала. Приборы, контролирующие детали магнитным методом (магнитные дефектоскопы) способны выявить поверхностные и подповерхностные (на глубине 1,5-2 мм) дефекты (трещины различного происхождения, раковины, неметаллические включения и др.).

Магнитный метод контроля основан на свойстве магнитных силовых линий, встречающих на своем пути участок пониженной магнитной проницаемости огибать его. Если дефект выходит на поверхность или расположен неглубоко, то силовые линии выходят за пределы детали, образуя местное магнитное поле рассеивания. Для выявления поля рассеивания применяют ферромагнитный порошок (Fe_2O_3). При этом намагниченную деталь обливают суспензией керосином, в котором частицы ферромагнитного порошка находятся во взвешенном состоянии.

Собираясь над дефектом, частицы образуют на поверхности детали скопления в виде «жилок», ширина которых может быть в 100 раз больше размеров дефекта (рис. 1).

Трещины, расположенные под углом 20-30° к направлению магнитного потока, не могут быть обнаружены этим методом. Поэтому при выявлении трещин, детали намагничивают в двух взаимно-перпендикулярных направлениях. Переносной магнитный дефектоскоп 77ПМД-3М представляет собой универсальный прибор, позволяющий проводить магнитный контроль деталей при помощи электромагнита и соленоида. Электромагнит и соленоид предназначены как для намагничивания, так и для размагничивания деталей.

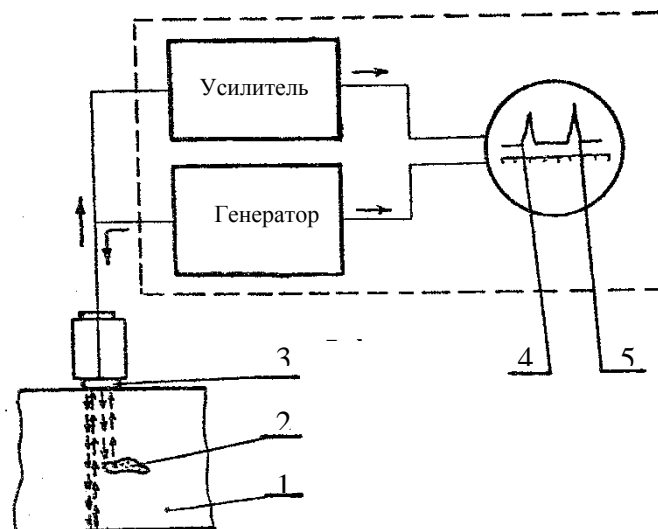


Рис. 2 Блок-схема импульсного ультразвукового дефектоскопа при работе с нормальной искательной головкой:

1 – контролируемая деталь; 2 – внутренний дефект;

3 – нормальная контактная головка; 4 – генератор; 5 – усилитель; 6 – экран; 7 – датчик

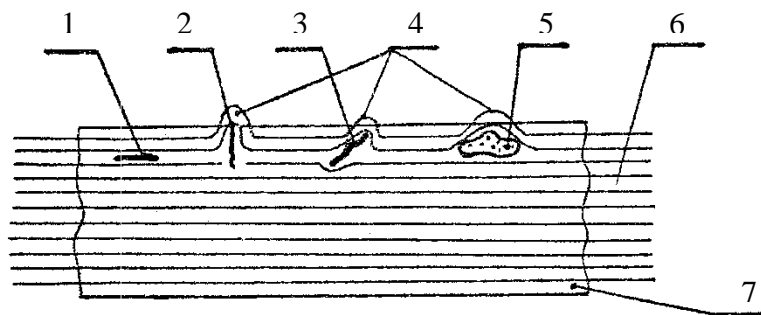


Рис. 1 Схема образования магнитных полей рассеивания над различными дефектами:

1,2,3,5 – дефекты в детали; 4 – магнитное поле рассеивания; 6 – магнитные силовые линии; 7 – деталь

Электромагнит снабжен комплектом съемных наконечников для намагничивания как плоских, так и круглых деталей.

Для работы прибора необходимо напряжение 24 В постоянного тока.

Ультразвуковой метод проверки качества деталей из различных материалов применяется для обнаружения внутренних и поверхностных дефектов (трещин, раковин, зон рыхлости и др.). Сущность ультразвуковой дефектоскопии заключается в следующем: генератор радиоимпульсов прибора вырабатывает кратковременные импульсы высокочастотных колебаний. Электрические импульсы преобразуются пьезоэлементом искательной головки в механические колебания. Импульсы ультразвуковых колебаний через слой контактной смазки узким пучком посылаются внутрь контролируемого изделия. В перерывах между импульсами пьезоэлемент является приемником отраженного сигнала.

Дойдя до противоположной стороны детали ультразвуковые колебания отражаются и частично попадают на пьезоэлемент искательной головки. Пьезоэлемент преобразует улавли-

ваемые колебания в электрические, которые через усилитель подаются на электронно-лучевую трубку. На экране дефектоскопа появляется импульс (донный импульс).

При наличии дефекта ультразвуковые колебания отразятся от него раньше, чем от противоположной поверхности детали и на экране появится импульс левее донного импульса.

Блок схема импульсного ультразвукового дефектоскопа показана на рис. 2.

Ультразвуково дефектоскоп УДМ-3М позволяет определить внутренние дефекты в различных материалах глубиной до 2,5 м, а также производить измерение толщин деталей при одностороннем доступе к ним. Приборы могут работать как с нормальным, так и с наклонными искательными головками. С помощью наклонных головок можно определить координаты D_x и D_y дефекта, находящегося в стороне от искательной головки, как, например при контроле сварного шва (рис. 3).

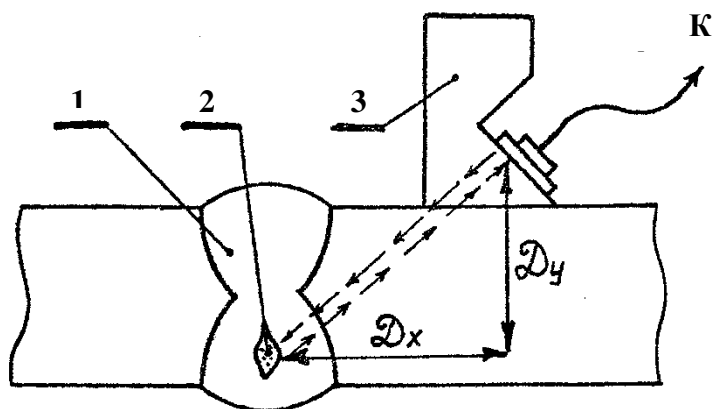


Рис. 3 Схема определения координат дефекта с помощью наклонной касательной головки:

1 – контролируемый сварной шов; 2 – внутренний дефект;

Порядок выполнения работы

Провести контроль качества деталей с помощью электромагнитного метода следующим образом.

1. Поверхность деталей очищается от масла, смазок, грязи и песка. Глубокие риски и царапины зашлифовываются шкуркой.
2. Сердечники электромагнита с катушками раздвигаются на нужное расстояние и испытуемая деталь плотно прижимается к торцам или боковым сторонам полюсных наконечников. Контролируемое место детали должно находиться между сердечниками.
3. Включается прибор и подается питание к электромагниту согласно инструкции.
4. Под контролируемое место детали ставится ванночка, и деталь поливается суспензией.
5. Намагниченный участок осматривается без выключения электромагнита. По скоплению магнитного порошка устанавливается место дефекта и его протяженность. Дефектное место отмечают карандашом.
6. Выключается ток, деталь поворачивается относительно магнита на 90^0 и снова производится определение дефектов.
7. После контроля деталь вытирается насухо и размагничивается согласно инструкции. Степень размагниченности детали определяется способностью притягивать мелкие железные опилки.

Провести контроль качества деталей ультразвуковым методом в следующем порядке.

1. Смазать поверхность контролируемой детали тонким слоем минерального масла.
2. Выбрать нужную искательную головку (наклонную или нормальную).



3. Подготовить прибор к работе с выбранной искательной головкой согласно инструкции;
4. Произвести контроль качества детали с помощью ультразвукового дефектоскопа согласно правил пользования прибором.
5. В случае обнаружения, дефектный участок отметить карандашом.

Содержание отчета

1. Наименование и цель работы.
2. Оборудование и материалы.
3. Краткие теоретические сведения.
4. Схема образования магнитных полей рассеивания над различными дефектами при магнитном методе контроля.
5. Блок-схема импульсного ультразвукового дефектоскопа при работе с нормальной искательной головкой.
6. Эскизы контролируемых деталей магнитным и ультразвуковым методами (с указанием размеров). При наличии дефектов укажите на эскизах дефектные места.
7. Выводы.

Вопросы

1. Какие существуют методы контроля материалов?
2. Опишите сущность магнитного метода контроля.
3. Недостатки магнитного метода контроля.
4. Опишите сущность ультразвукового метода контроля.
5. Преимущества ультразвукового метода контроля над магнитным методом контроля.
6. Для чего используется наклонная искательная головка ультразвукового дефектоскопа?

Продолжительность – 4 часа.

Практическая работа № 2 ИССЛЕДОВАНИЕ ВЛИЯНИЯ ТЕРМИЧЕСКОЙ ОБРАБОТКИ НА СВОЙСТВА СТАЛЕЙ

Цель работы: провести исследование зависимости механических свойств углеродистых сталей от термической обработки.

Оборудование и материалы: муфельная электропечь; образцы из углеродистой стали; прибор для измерения твердости по Бринелю и Роквеллу; ванны с охлаждающей жидкостью; клещи.

Краткие теоретические сведения

Термической обработкой называется процесс, состоящий в нагреве стали до определенной температуры, выдержке при этой температуре и последующем охлаждении с определенной скоростью. При этом происходит изменение структуры металла, а отсюда и его свойств при неизменном химическом составе. Основные параметры режима термообработки - температура нагрева, скорость нагрева, продолжительность выдержки при температуре нагрева и скорость охлаждения.

Термическая обработка стали основана на том, что неустойчивая при низких температурах структура аустенита распадается в зависимости от скорости охлаждения сплава и превращается в структуры, обладающие различными свойствами. Продуктами распада аустенита могут быть мартенсит, троостит, сорбит и перлит.

Интервалы температур для термообработки углеродистых сталей определяется с помощью диаграммы состояния «железо-углерод» (рис. 1), руководствуясь процентным содержанием углерода.

Основными видами термической обработки являются отжиг, нормализация, закалка и отпуск.

Цель отжига - снижение твердости, изменение формы и размера зерна, выравнивание химического состава, снятие внутренних напряжений. При отжиге производится нагрев стали до определенной температуры, выдержке при этой температуре и медленном охлаждении (вместе с печью). Существуют различные виды отжига: полный, неполный, диффузионный, рекристаллизационный. Температура нагрева стали для ряда видов отжига связаны с положением линий диаграммы «железо-углерод» (рис. 1).

Нормализация заключается в нагревании стали до температуры на 30...50°C выше линии GSE, выдержке при этой температуре и охлаждении на спокойном воздухе со скоростью большей, чем при отжиге. При таком нагревании сталь приобретает структуру аустенита, а при охлаждении на спокойном воздухе образуется более тонкая, чем при отжиге, перлитная структура - сорбит. В результате нормализации уменьшаются внутренние напряжения, однако твердость стали остается выше, чем после других видов отжига.

Цель закалки - повышение твердости и прочности стали - достигается нагреванием стали до температуры на 30...50°C выше линии GSK (рис. 1), выдержкой при этой температуре и последующим резким охлаждением. На практике для охлаждения углеродистых сталей применяют воду, а для легированных сталей – минеральные масла. При этом у стали образуется структура мартенсит. Кристаллическая решетка железа перенасыщается атомами углерода, которые искажают ее. Это ведет к увеличению прочности и твердости стали.

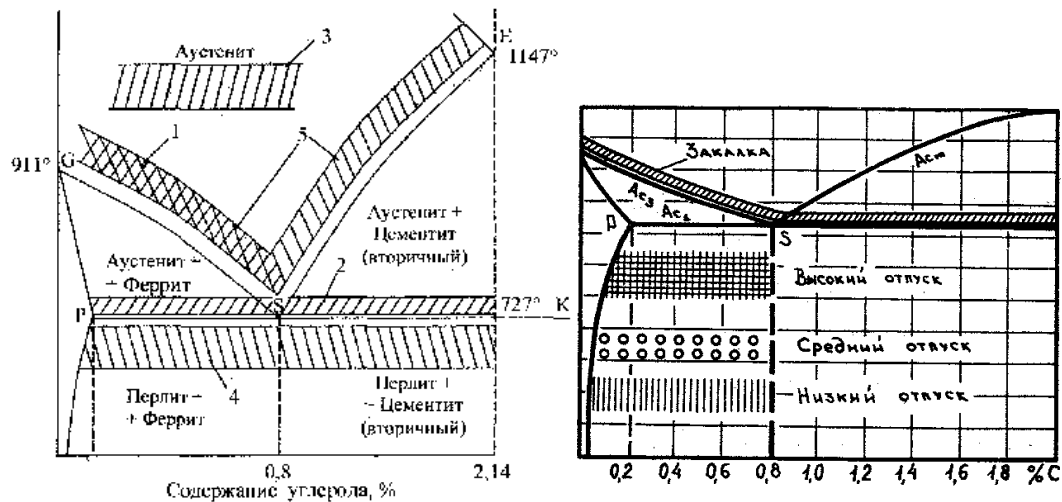
При расчете продолжительности нагрева детали под термическую обработку можно руководствоваться данными таблицы 1. Продолжительность выдержки принимают чаще всего равной 1/5 от общей продолжительности нагрева.

Таблица 1

Тип нагревательного устройства	Температура нагрева, °С	Продолжительность нагрева (сек.) на 1 мм диаметра изделия из стали	
		углеродистой	легированной
Электропечь	770-820	60-65	60-65
	820-880	50-55	70-75
Пламенная печь	800-900	60-70	65-80
Соляная ванна	770-820	12-14	18-20
	820-880	10-12	16-18

Способность стали закаливаться на мартенсит называется закаливаемостью. Стали с низким содержанием углерода (менее 0,3%) практически не закаливаются.

Прокаливаемостью называется глубина проникновения закаленной зоны. Отсутствие сквозной прокаливаемости объясняется тем, что при охлаждении сердцевина остывает медленнее, чем поверхность. Прокаливаемость характеризует критический диаметр, т.е. максимальный диаметр детали цилиндрического сечения, которая прокаливается насквозь.



1 – полный отжиг; 2 – неполный отжиг;
 3 – диффузионный отжиг;

Рис. 1 Зоны (интервалы температур) нагрева сталей для термической обработки:

а – для отжига и нормализации; б – для закалки и отпуска

Од-

нако закалка, обеспечивая получение высокой твердости, сопровождается возникновением внутренних напряжений и резким снижением пластичности и ударной вязкости стали. Это может привести к хрупкому разрушению детали при воздействии эксплуатационных нагрузок. Для уменьшения внутренних напряжений и повышения пластичности и ударной вязкости стали после закалки применяют другой вид термической обработки - отпуск, который заключается в нагревании закаленной стали до температуры, не превышающей линию PSK (рис. 1) выдержке при этой температуре и последующем охлаждении.

При отпуске закаленной стали на мартенсит в ней происходят превращения, приводящие к распаду мартенсита. Чем выше температура отпуска, тем активнее углерод переходит из пересыщенного раствора в пластинки цементита. По мере выхода углерода происходит уменьшение искажения кристаллической решетки мартенсита и снижение внутренних напряжений. При этом пластичность стали повышается, а твердость и хрупкость понижаются.

В зависимости от температуры различают три вида отпуска: низкий, средний, высокий.

Низкий отпуск производится при температуре 150...250°C. При низком отпуске происходит небольшое выделение углерода из мартенсита. Поэтому твердость стали снижается незначительно. Структуру, образующуюся в результате низкого отпуска, называют мартенситом отпуска или отпущенным мартенситом. Низкому отпуску подвергается режущий и измерительный инструмент, штампы для холодной штамповки, а также детали, которые должны обладать высокой износостойкостью.

Средний отпуск производится при температуре 350... 450 °С. При такой температуре мартенсит распадается с образованием троостита отпуска. При среднем отпуске цементит образуется не в виде пластинок, а в виде мельчайших зерен, что способствует повышению вязкости стали. Среднему отпуску подвергаются изделия, которые должны обладать высокой упругостью и достаточным запасом вязкости (рессоры, пружины и др.).

Высокий отпуск производится при температуре 500...650°C. В процессе высокого отпуска продуктом распада мартенсита является сорбит отпуска, представляющий собой более крупные зерна феррита и цементита, чем у троостита отпуска. В результате происходит полное устранение остаточных напряжений, и сталь приобретает хорошие пластичность и вязкость при достаточно высокой прочности. Такой отпуск предназначен для деталей ответственного назначения, которые испытывают в процессе эксплуатации ударные и знакопеременные нагрузки.

Таблица 2

Вид термической обработки	Структура металла в результате термообработки	Состав и строение структуры	Свойства
Отжиг (нормализация)	Перлит и феррит	<u>Перлит</u> – механическая смесь феррита и цементита. <u>Феррит</u> – твердый раствор углерода в α – железе.	Зависят от количества феррита и перлита
Закалка	Мартенсит	Перенасыщенный раствор углерода в α – железе, полученный в результате бездиффузионного превращения аустенита. Кристаллическая решетка тетрагональной формы.	Отличается высокой твердостью 60-64 HRC, которая зависит от содержания в нем углерода.
Низкий отпуск	Мартенсит отпуска	В мартенсите отпуска тетрагональная форма решетки железа переходит в кубическую. Значительных изменений в структуре нет.	Отличается высокой твердостью (HRC 60-64) и прочностью. За счет снижения напряженности решетки повышается предел упругости и ударная вязкость металла.
Средний отпуск	Троостит	<u>Троостит</u> – тончайшая механическая смесь феррита и цементита	Отличается повышенной твердостью (HRC 40-50), высоким пределом упругости и хорошей износостойкостью.
Высокий отпуск	Сорбит	<u>Сорбит</u> – тонкая механическая смесь феррита и цементита	Отличается высоким пределом прочности и текучести при достаточной ударной вязкости; твердость (HRC 30-40) зависит от химического состава стали, температуры и продолжительности отпуска.

Двойную термическую обработку, включающую в себя закалку и последующий высокий отпуск называют термическим улучшением, поскольку улучшается весь комплекс механических свойств стали.

В таблице 2 приведена характеристика равновесных и неравновесных структур стали.

Цвета каливания стали и соответствующая им температура ($^{\circ}\text{C}$) представлены в таблице 3.

Таблица 3

Цвет	Температура	Цвет	Температура
Темно-коричневый	550	Ярко-красный	900
Коричнево-красный	630	Желто-красный	940
Темно-красный	680	Желтый	1000
Темно-вишневый	740	Светло-желтый	1100
Вишневый	770	Желто-белый	1200
Ярко-вишневый	800	Белый	1300
Светло-красный	850		

Цвета побежалости и соответствующая им температура ($^{\circ}\text{C}$) представлены в таблице 4.

Таблица 4

Цвет	Температура	Цвет	Температура
Светло-желтый	220	Пурпурно-красный	275
Соломенно-желтый	240	Фиолетовый	285
Темно-желтый	250	Синий	295
Коричневый	255	Светло-синий	315
Коричнево-красный	265	Серо-зеленый	330

Порядок выполнения работы

Подобрать 3 образца из отожженной стали и определить их твердость НВ (HRC) в исходном состоянии. Пользуясь диаграммой состояния железо-углерод, выбрать температуру закалки для обрабатываемой стали. Определить время нагрева образцов в печи на основании приведенных выше данных. Загрузить образцы в нагревательную печь и выдержать необходимое время. Вынуть образцы из печи и охладить в заданной охлаждающей жидкости. Зачистить торец образца и определить его твердость. Произвести низкий, средний и высокий отпуск образцов и определить их твердость.

Результаты испытаний внести в протокол.

Протокол результатов испытаний

Вид термичес. обработки	Режим термической обработки				Твердость		Структура после термообработки
	температура нагрева, $^{\circ}\text{C}$	время нагрева, мин	время выдержки, мин	охлажд. среда	НВ	HRC	
Закалка							
Низкий отпуск							
Средний отпуск							
Высокий отпуск							

Содержание отчета

1. Наименование и цель работы.
2. Оборудование и материалы.
3. Краткие теоретические сведения.
4. Зоны (интервалы температур) нагрева сталей для термической обработки.
5. Протокол результатов испытаний.
6. Выводы.

Вопросы

1. Термообработка стали, ее основные виды.
2. Режимы термообработки.
3. Отжиг и нормализация.
4. Структура и твердость стали после отжига, нормализации.
5. Закалка. Выбор параметров режима закалки.
6. Структура закаленной стали и причина ее высокой твердости.
7. Прокаливаемость и закаливаемость стали.
8. Отпуск, виды отпуска.
9. Структура и твердость закаленной стали после отпуска (низкого, среднего и высокого).

Продолжительность – 4 часа.

Практическая работа № 3 ИЗУЧЕНИЕ ИЗНОСОСТОЙКОСТИ МАТЕРИАЛОВ

Цель работы: изучить виды изнашивания материалов и испытать материалы в режиме абразивного изнашивания.

Оборудование и материалы: образцы, изготовленные из различных материалов; микрометр; стенд для истирания образцов.

Краткие теоретические сведения

Износостойкость – свойство материала оказывать в определенных условиях трения сопротивление изнашиванию. Изнашивание – процесс постепенного разрушения поверхностных слоев материала путем отделения его частиц под влиянием сил трения. Результат изнашивания называют износом. Его определяют по изменению размеров (линейный износ), уменьшению объема или массы (объемный или массовый износ).

Износостойкость материала оценивается величиной, обратной скорости или интенсивности изнашивания. Скорость и интенсивность изнашивания представляют собой отношение износа соответственно к времени или пути трения. Чем меньше значение скорости изнашивания при заданном износе, тем выше ресурс работы узла трения.

Скорость изнашивания и износ зависят от времени. Существуют три стадии изнашивания материалов (рис. 1).

I – начальный, или период приработки, когда изнашивание протекает с постоянно замедляющейся скоростью;

II – период установившегося (нормального) износа, для которого характерна небольшая и постоянная скорость изнашивания;

III – период катастрофического износа.

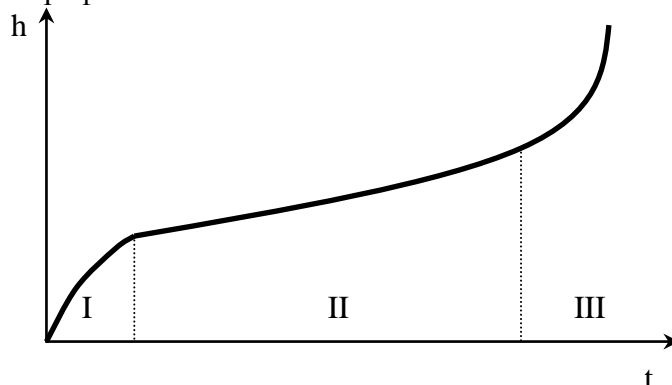


Рис. 1 Схема изменения износа h от времени t

Обеспечение износостойкости связано с предупреждением катастрофического износа, уменьшением скоростей начального и установившегося износа. Эта задача решается рациональным выбором материала трущихся пар и способах обработки. При выборе материала



необходимо учитывать, что критерии его износостойкости зависят не только от свойств поверхностного слоя материала, но в сильной степени от условий его работы. Условия работы отличаются таким большим разнообразием, что не существует универсального износостойкого материала. Материал, устойчивый к изнашиванию в одних условиях, может катастрофически быстро разрушаться в других. Износостойкость материала при заданных условиях трения, как правило, определяют экспериментальным путем.

Работоспособность материалов в условиях трения зависит от трех групп факторов:

1. Внутренних, определяемых свойствами материала;
2. Внешних, характеризующих вид трения (скольжение, качения) и режим работы (скоростью относительного перемещения, нагрузка, характер ее приложения, температура);
3. Рабочей среды и смазочного материала.

Совокупность этих факторов обуславливает различные виды изнашивания. Согласно международному стандарту МС ИСО 4378/2 существуют следующие виды изнашивания:

- механическое (абразивное, гидроабразивное, газоабразивное, гидроэрозионное, газоэрозионное, кавитационное, усталостное, изнашивание при фреттинге, изнашивание при заедании)
- коррозионно-механическое (окислительное, изнашивание при фреттинг-коррозии)
- изнашивание при действии электрического тока.

Абразивное изнашивание происходит в результате режущего или царапающего действия твердых тел или твердых частиц. Твердые (абразивные) частицы могут быть неподвижно закреплены на одной из поверхностей трения, не закреплены, свободно перемещаться со смазкой в зазоре, взвешены в потоке жидкости или газа, обтекающей поверхность детали. Абразивными частицами могут служить продукты изнашивания. В качестве абразивной среды могут выступать почва, грунт (для землеройных машин), металлические поверхности (для режущего инструмента), асфальт (для колес транспортных машин) и т.п.

Гидроабразивное (газоабразивное) изнашивание - это разновидность абразивного изнашивания, происходящего в результате действия твердых тел или твердых частиц, увлекаемых потоком жидкости (газа). Гидро-газоабразивному изнашиванию подвержены, например, детали насосов центробежного типа и воздушные насосы.

Гидроэрозионное разрушение - это изнашивание поверхности в результате воздействия потока жидкости. При ударе движущихся с большой скоростью жидких капель на поверхности твердого тела возникают силы, вызывающие его необратимую деформацию и разрушение. Из-за гидроэрозии разрушаются лопатки паровых турбин, а под действием дождевых капель (дождевая эрозия) наружные поверхности летательных аппаратов.

Газоэрозионное разрушение - это изнашивание поверхности в результате воздействия потока газа, содержащего мельчайшие твердые частицы. Под воздействием удара частиц, движущихся с большими скоростями происходит развитие трещин на поверхности металла.

Упругая деформация при ударе происходит с большими скоростями. Выделение энергии при ударе может приводить к нагреву поверхности и локальному плавлению. Разрушение сравнительно твердых материалов под действием удара сильно деформируемых частиц проявляется главным образом в виде коротких концентрических трещин на поверхности металла и последующего поверхностного откалывания частиц.

Усталостное изнашивание - механическое изнашивание в результате усталостного разрушения при повторном деформировании микрообъектов поверхностного слоя. Этот вид изнашивания характерен для подшипников качения и скольжения, зубчатых колес и ряда других деталей, работающих в условиях трения качения и скольжения с нагрузками, вызывающими пластические деформации в поверхностных слоях деталей. Развитию начальных стадий усталостного изнашивания способствует постепенное накапливание пластических деформаций в поверхностных слоях. При многократных поверхностных нагрузках разрушение поверхностных слоев происходит в виде осповидного выкрашивания металла с поверхности. Усталостное из-

нашивание сопровождается и ускоряется коррозией металла и расклинивающим действием смазки.

Кавитационное изнашивание - механическое изнашивание при движении твердого тела относительно жидкости, при котором пузырьки газа захлопываются вблизи поверхности, что создает местное высокое удельное давление или высокую температуру. Кавитация обычно наблюдается в гидравлических турбинах, трубопроводах, на лопастях гребных винтов, подводных крыльях судов и т.п. Кавитация может возникать в жидкостях, которые подвергаются воздействию периодически изменяющегося давления, например, в гидравлических насосах и клапанах, а также в системах смазки и охлаждения двигателей, подвергающихся вибрации, например, дизелей.

Широко распространена паровая кавитация, при которой пузырьки образуются вследствие внезапного изменения давления жидкости, и поскольку эти пузырьки заполнены паром, то они образуются с большой частотой. Давления, возникающие на заключительном этапе схлопывания пузырьков, могут привести к механическому повреждению ближайших поверхностей металла.

Изнашивание при фреттинге - механическое изнашивание соприкасающихся тел при колебательном относительном микросмещении. Этот вид изнашивания имеет место при перемещении контактирующих поверхностей в результате вибраций или периодических деформациях элементов конструкции.

Изнашивание при заедании - изнашивание в результате схватывания, глубинного вырывания материала, переноса его с одной поверхности трения на другую и воздействия возникших неровностей на сопряженную поверхность. Этот вид изнашивания связан с возникновением в зонах контакта молекулярного взаимодействия, сила которого превосходит прочность связей материала поверхностных слоев с основным материалом. Этот вид износа относится к недопустимым видам повреждения, т.к. он обладает большой скоростью изнашивания и быстро приводит к разрушению изделий.

Окислительное изнашивание - коррозионно-механическое изнашивание, при котором преобладает химическая реакция материала с кислородом или окружающей средой.

Изнашивание при фреттинг-коррозии - коррозионно-механическое изнашивание соприкасающихся тел при малых колебательных относительных перемещениях. Этот вид изнашивания имеет место на контакте двух сопряженных деталей при их колебательных относительных перемещениях с малой амплитудой и при окислении продуктов изнашивания, не удаляемых с поверхности контакта.

Этот вид разрушения наблюдается у посадочных поверхностей подшипников качения, шкивов, шестерен, у болтовых и заклепочных соединений и т.п.

Электроэрозионным изнашивание - разрушение поверхности за счет действия электрического тока. Все основные разновидности электрической эрозии могут быть разделены на два класса: контактно-эрозионные явления и бесконтактно-эрозионные явления. Контактная эрозия подразделяется на эрозию замыкания и эрозию размыкания. Данному разрушению подвержены например контакты электрических устройств. К бесконтактно-эрозионным явлениям относятся те формы эрозии, которые наблюдаются в электрических разрядах.

Для проведения испытаний материалов на износостойкость используются машины трения различных конструкций (77МТ-1, СМЦ-2, ТК-1 и др.).

На рис. 2 представлена схема установки для ускоренного испытания на абразивное изнашивание. Она состоит из основания 1 на котором закреплены основные элементы установки. Вал 4 установлен в подшипниковые опоры 3 и приводится во вращение электродвигателем 2. Испытываемый образец 9 устанавливается на валу 4 при помощи гайки 10. Абразив 11 располагается на подвижной планке 12. Прижатие абразива 11 к испытываемому образцу производится маховиком 5, расположенном на «П»-образной стойке 7, посредством тяги 8. Усилие нагрузки определяется динамометром 6.

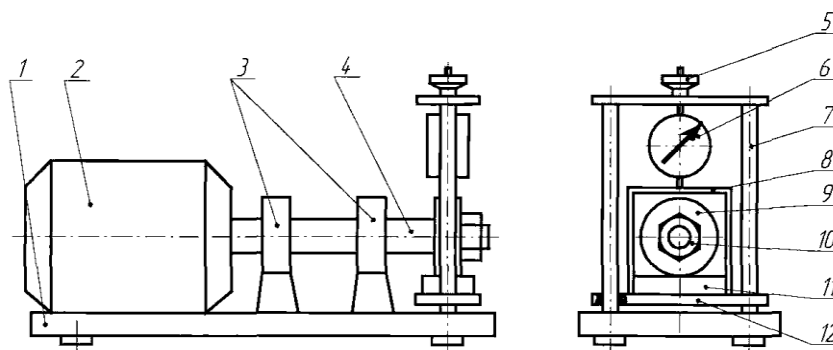


Рис. 2 Схема установки для ускоренного испытания на абразивное изнашивание

1 – основание установки; 2 – электродвигатель; 3 – подшипниковые опоры;
 4 – вал; 5 – маховик; 6 – динамометр; 7 – «П»-образная стойка; 8 – тяга; 9 –
 образец; 10 – гайка; 11 – абразив; 12 – подвижная планка.

Порядок выполнения работы

1. Измерить диаметр образца и результат занести в таблицу (измерение образца производить в двух взаимно перпендикулярных направлениях; в качестве результата принять среднее значение полученных размеров).
2. Закрепить испытуемый образец на стенде.
3. Включить установку, приводящую во вращение образец.
4. Поджать образец к абразиву с заданным усилием (усилие выбирается в зависимости от испытываемого материала).
5. Провести испытания в течении установленного времени (время испытания принимают в зависимости от испытываемого материала).
6. Отвести образец от абразива и выключить установку.
7. Снять образец со стенда, промыть и измерить его диаметр после испытания (измерение образца производить в двух взаимно перпендикулярных направлениях; в качестве результата принять среднее значение полученных размеров).
8. Повторить испытание 5 раз и результаты занести в таблицу.
9. Определить линейный износ образца

$$h = N_1 - N_2$$

10. Определить среднеарифметическое значение износа

$$h_{\text{ср.}} = \frac{h_1 + h_2 + h_3 + h_4 + h_5}{5}$$

11. Определить интенсивность изнашивания

$$I = \frac{h}{S}$$

где S – путь трения; $S = \pi \cdot D \cdot n \cdot t$

$\pi = 3,14$

D – диаметр образца, мм

n – частота вращения образца, об/мин

t – время испытания, мин

12. Определить среднеарифметическую интенсивность изнашивания

$$I_{\text{ср.}} = \frac{I_1 + I_2 + I_3 + I_4 + I_5}{5}$$

13. Определить время работы образца до износа на половину своего диаметра.

$$T = 0,5 \cdot \frac{H_1}{I \cdot \pi \cdot D \cdot n}$$

14. Определить среднеарифметическое время работы образца до износа на половину своего диаметра.

$$T_{\text{ср.}} = \frac{T_1 + T_2 + T_3 + T_4 + T_5}{5}$$

15. Результаты расчетов внести в протокол.

Протокол результатов испытаний

№	H ₁ (мм)	H ₂ (мм)	h (мм)	h _{ср.} (мм)	I	I _{ср.}	T (мин)	T _{ср.} (мин)
1.								
2.								
3.								
4.								
5.								

(t= мин; D= мм; n= об/мин; F= Н)

Содержание отчета

1. Наименование и цель работы.
2. Оборудование и материалы.
3. Краткие теоретические сведения.
4. Схема испытательного стенда.
5. Эскиз образца для испытания.
6. Протокол результатов испытаний.
7. Выводы.

Вопросы

1. Что такое износостойкость?
2. Стадии изнашивания материалов
3. Факторы, влияющие на работоспособность узлов трения.
4. Виды изнашивания.
5. Механические виды изнашивания.
6. Коррозионно-механические виды изнашивания.
7. Электроэрозионное изнашивание.
8. Устройство установки для ускоренного испытания на абразивное изнашивание.

Продолжительность – 4 часа.

8. Перечень основной и дополнительной учебной литературы; перечень ресурсов информационно-телекоммуникационной сети «Интернет», перечень информационных технологий, используемых при осуществлении образовательного процесса по дисциплине (модулю), включая перечень программного обеспечения и информационных справочных систем (при необходимости)



8.1. Основная литература

1. Материаловедение и технология материалов: Учебное пособие / К.А. Батышев, В.И. Безпалько; Под ред. А.И. Батышева, А.А. Смолькина. - М.: НИЦ ИНФРА-М, 2013 режим доступа <http://znanium.com/catalog.php?bookinfo=397679>
2. Материаловедение: Учебное пособие / И.С. Давыдова, Е.Л. Максина. - 2-е изд. - М.: ИЦ РИОР: НИЦ ИНФРА-М, 2014. <http://znanium.com/catalog/product/413652>
3. Технология конструкционных материалов: Учеб. пос. / В.Л.Тимофеев, В.П.Глухов и др.; Под общ. ред. проф. В.Л.Тимофеева - 3-е изд., испр. и доп. - М.:НИЦ ИНФРА-М, 2014 режим доступа <http://znanium.com/catalog.php?bookinfo=428228>

8.2. Дополнительная литература

1. Технология конструкционных материалов в приборостроении: Учебник / Р.М. Гоцеридзе. - М.: НИЦ ИНФРА-М, 2013. Режим доступа <http://znanium.com/catalog.php?bookinfo=363469>
2. Материаловедение: Учебное пособие для вузов / Л.В. Тарасенко, С.А. Пахомова, М.В. Унчикова, С.А. Герасимов; Под ред. Л.В. Тарасенко. - М.: НИЦ Инфра-М, 2012. - Режим доступа: <http://znanium.com/catalog.php?bookinfo=257400>

8.3. Перечень ресурсов информационно-телекоммуникационной сети «Интернет»

1. 1 Электронно-библиотечная система «Znanium.com»: <http://znanium.com/>
2. Информационная система «Единое окно доступа к образовательным ресурсам»: <http://window.edu.ru/>
3. Служба тематических толковых словарей «Глоссарий.ру»: <http://www.glossary.ru/>

8.4. Перечень программного обеспечения, современных профессиональных баз данных и информационных справочных системам

1. Microsoft Windows
2. Microsoft Office
3. Информационно-справочная система Zewerok: <http://zewerok.ru>
4. Энциклопедия по машиностроению XXL [информационно-справочная система]: <http://mash-xxl.info/>
5. Инженерный портал В масштабе [профессиональная база данных]: <https://vmasshtabe.ru/>
6. Чертежи, проекты и 3d модели, 2d-3d.ru [профессиональная база данных]: <https://www.2d-3d.ru/>

9. Методические указания для обучающихся по освоению дисциплины (модуля)

Дисциплина «Материаловедение. Конструкционные материалы» - наука, изучающая металлические и неметаллические материалы, применяемые в технологических машинах и оборудовании, объективные зависимости свойств материалов от химического состава, структуры и условий их эксплуатации. Эта дисциплина изучает перспективные материалы.

Цель дисциплины – привить студентам теоретические и практические знания о природе и свойствах материалов для сферы сервиса, способах их упрочнения, умение правильно выбирать материал для изготовления изделий, обеспечивающих высокое качество продукции, экономии материалов, высокую производительность труда.

Задачи изучения дисциплины:

Ознакомить с основными группами металлических и неметаллических материалов, их свойствами и областями применения. Научить устанавливать зависимости между составом, строением и свойствами материалов. Изучить физическую сущность явлений, происходящих в материалах при воздействии на них различных факторов в условиях производства и эксплуатации и влияющих на структуру и свойства материалов.

Получить знания теории и практики различных способов упрочнения материалов.



Изучить характеристики применяемых и перспективных материалов, а также возможности для повышения работоспособности, надежности и сроков эксплуатации деталей техники сферы сервиса.

Процесс изучения дисциплины предусматривает контактную работу с преподавателем (работа на лекциях и практических занятиях) и самостоятельную (самоподготовка к лекциям и практическим занятиям) работу обучающегося.

В качестве основных форм организации учебного процесса по дисциплине «Материаловедение. Конструкционные материалы» по предлагаемой методике обучения выступают лекционные и практические занятия (с использованием интерактивных технологий обучения), а также самостоятельная работа обучающихся.

Теоретические занятия (лекции) организуются по потокам. На лекциях излагаются темы дисциплины, предусмотренные рабочей программой, акцентируется внимание на наиболее принципиальных и сложных вопросах дисциплины, устанавливаются вопросы для самостоятельной проработки. При проведении лекций планируется использование интерактивных форм изложения материала в виде проблемных лекций с использованием мультимедийных технологий в виде презентаций. Конспект лекций является базой при подготовке к практическим занятиям, к экзаменам, а также самостоятельной научной деятельности.

Лекция представляет собой устное изложение материала по определенной теме. Эта форма учебного процесса применяется при изложении объемного нового материала. Традиционная лекция состоит из трех частей: вступления, основной части и заключения. В первой части обозначается тема, план и цель лекции. В основной части лектор последовательно раскрывает все ключевые вопросы и приводит определение основных терминов. В заключении материал обобщается и суммируется.

Практическое занятие - целенаправленная форма организации педагогического процесса, направленная на углубление научно-теоретических знаний и овладение определенными методами работы, в процессе которых вырабатываются умения и навыки выполнения тех или иных учебных действий в данной сфере науки. Аудиторные практические занятия играют исключительно важную роль в выработке у студентов навыков применения полученных знаний для решения практических задач в процессе совместной деятельности с преподавателями

Практические занятия по дисциплине «Материаловедение. Конструкционные материалы» проводятся с целью приобретения практических навыков по применению перспективных материалов и технологий в сфере сервиса.

Практическая работа проводится в форме семинаров, оформление рабочей тетради, решение ситуационных задач и др. заключается в выполнении студентами, под руководством преподавателя, комплекса учебных заданий направленных на усвоение научно-теоретических основ учебного предмета, приобретение практических навыков овладения методами практической работы с применением современных информационных и коммуникационных технологий.

Практические занятия способствуют более глубокому пониманию теоретического материала учебного курса, а также развитию, формированию и становлению различных уровней составляющих профессиональной компетентности студентов.

Целью самостоятельной (внеаудиторной) работы обучающихся является обучение навыкам работы с научно-теоретической, периодической, научно-технической литературой и технической документацией, необходимыми для углубленного изучения дисциплины «Стандартизация и управление качеством», а также развитие у них устойчивых способностей к самостоятельному изучению и изложению полученной информации.

Основными задачами самостоятельной работы обучающихся являются:

- овладение фундаментальными знаниями;
- наработка профессиональных навыков;
- приобретение опыта творческой и исследовательской деятельности;
- развитие творческой инициативы, самостоятельности и ответственности студентов.

Самостоятельная работа студентов заключается в:

- работе с конспектом лекций;
 - работе над учебным материалом (учебниками, первоисточниками, дополнительной литературой);
 - подготовке ответов на вопросы самопроверки;
 - написание домашней контрольной работы;
 - подготовке к рубежному и итоговому тестированию
- Самостоятельная работа является обязательной для каждого обучающегося.

10. Материально-техническая база, необходимая для осуществления образовательного процесса по дисциплине (модулю):

Учебные занятия по дисциплине «Материаловедение. Конструкционные материалы» проводятся в следующих оборудованных учебных кабинетах:

Вид учебных занятий по дисциплине	Наименование оборудованных учебных кабинетов, объектов для проведения практических занятий с перечнем основного оборудования
Занятия лекционного типа, групповые и индивидуальные консультации, текущий контроль, промежуточная аттестация	учебная аудитория, специализированная учебная мебель ТСО: видеопроекционное оборудование/переносное видеопроекционное оборудование доска
Занятия семинарского типа	Лаборатория нанотехнологий в сервисе, материаловедения и прикладной механики Специализированная учебная мебель ТСО: Переносное видеопроекционное оборудование Автоматизированные рабочие места студентов - 3 места с возможностью выхода в информационно-телекоммуникационную сеть «Интернет» Доска Металлографический комплекс Альтами MET 1, нанотехнологический комплекс "УМКА-02-Е" базовая "учебная" модель
Самостоятельная работа обучающихся	помещение для самостоятельной работы, специализированная учебная мебель, ТСО: видеопроекционное оборудование, автоматизированные рабочие места студентов с возможностью выхода в информационно-телекоммуникационную сеть "Интернет", доска; Помещение для самостоятельной работы в читальном зале Научно-технической библиотеки университета, специализированная учебная мебель автоматизированные рабочие места студентов с возможностью выхода информационно-телекоммуникационную сеть «Интернет», интерактивная доска