



УТВЕРЖДЕНО:
Ученым советом Высшей школы сервиса
Протокол № 1 от «16» 09. 2020 г.

**РАБОЧАЯ ПРОГРАММА
ДИСЦИПЛИНЫ**

Б1.В.ОД.2 Конструкция объектов профессиональной деятельности

**Основной профессиональной образовательной программы высшего образования –
программы бакалавриата**

по направлению подготовки: 15.03.02 Технологические машины и оборудование

направленность (профиль): Бытовые машины и приборы

Квалификация: бакалавр

Год начала подготовки: 2020

Разработчик (и):

должность	ученая степень и звание, ФИО
<i>Доцент</i>	<i>к.т.н., доцент Максимов А.В.</i>

Рабочая программа согласована и одобрена директором ОПОП:

должность	ученая степень и звание, ФИО
<i>доцент Высшей школы сервиса</i>	<i>к.т.н., доцент Максимов А.В.</i>



1. Аннотация рабочей программы дисциплины (модуля)

Дисциплина Б1.В.ОД.2 «Конструкция объектов профессиональной деятельности» относится к вариативной части первого блока программы бакалавриата по направлению подготовки 15.03.02 «Технологические машины и оборудование», профилю «Бытовые машины и приборы».

Изучение данной дисциплины базируется на знании следующих дисциплин: «Стандартизация и управление качеством», «Материаловедение. Конструкционные материалы».

Дисциплина направлена на формирование следующих компетенций выпускника:

ПК-5 – способностью принимать участие в работах по расчету и проектированию деталей и узлов машиностроительных конструкций в соответствии с техническими заданиями и использованием стандартных средств автоматизации проектирования.

Содержание дисциплины охватывает круг вопросов, связанных с изучением конструктивных решений современных бытовых машин и приборов. Содержание дисциплины охватывает круг вопросов, связанных с классификацией, изучением конструкции, технических характеристик, методов и средств исследования таких видов бытовой техники, как: холодильники, морозильники, системы кондиционирования и приборы микроклимата, бельеобрабатывающие машины для тканей и изделий, приборы для тепловой обработки и приготовления пищевых продуктов, уборочная техника, приборы гигиены, приборы времени.

Общая трудоемкость освоения дисциплины составляет 14 зачетных единиц, 504 часа.

Преподавание дисциплины ведется на 3 и 4 курсах и предусматривает проведение учебных занятий следующих видов:

5 семестр – занятия лекционного типа (10 часов), практические занятия (10 часов), самостоятельная работа студента (156 часов), консультации (2 часа), промежуточная аттестация в форме зачета (2 часа);

6 семестр – занятия лекционного типа (10 часов), практические занятия (12 часов), самостоятельная работа студента (118 часа), консультации (2 часа), промежуточная аттестация в форме экзамена (2 часа);

7 семестр – занятия лекционного типа (6 часов), практические занятия (6 часов), самостоятельная работа студента (164 часов), консультации (2 часа), промежуточная аттестация в форме экзамена (2 часа).

Программой предусмотрены следующие виды контроля: текущий контроль успеваемости в форме фронтального опроса, тестирования, промежуточная аттестация в форме зачета и двух экзаменов на 3 и 4 курсах.

Основные положения дисциплины должны быть использованы в дальнейшем при изучении следующих дисциплин: «Проектирование и производство бытовых машин и приборов», «Современные ресурсосберегающие технологии», «Сервис объектов профессиональной деятельности», «Ремонт и техническое обслуживание бытовых машин и приборов».



2. Перечень планируемых результатов обучения по дисциплине (модулю), соотнесенные с планируемыми результатами освоения образовательной программы

№ пп	Индекс компетенции	Планируемые результаты обучения (компетенции или ее части)
1.	ПК-5	Способностью принимать участие в работах по расчету и проектированию деталей и узлов машиностроительных конструкций в соответствии с техническими заданиями и использованием стандартных средств автоматизации проектирования

3. Место дисциплины (модуля) в структуре ОПОП:

Дисциплина Б1.В.ОД.2 «Конструкция объектов профессиональной деятельности» относится к вариативной части первого блока программы бакалавриата по направлению подготовки 15.03.02 «Технологические машины и оборудование», профилю «Бытовые машины и приборы».

Изучение данной дисциплины базируется на знании следующих дисциплин: «Стандартизация и управление качеством», «Материаловедение. Конструкционные материалы».

Основные положения дисциплины должны быть использованы в дальнейшем при изучении следующих дисциплин: «Проектирование и производство бытовых машин и приборов», «Современные ресурсосберегающие технологии», «Сервис объектов профессиональной деятельности», «Ремонт и техническое обслуживание бытовых машин и приборов».

4. Объем дисциплины (модуля) в зачетных единицах с указанием количества академических часов, выделенных на контактную работу обучающихся с преподавателем (по видам учебных занятий) и на самостоятельную работу обучающихся

Общая трудоемкость дисциплины составляет 14 зачетных единиц/ 504 академических часа.

Виды учебной деятельности	Всего	Семестры		
		5	6	7
Контактная работа обучающихся	66	22	24	16
в том числе:	-	-	-	-
Лекции	26	10	10	6
Практические занятия	28	10	12	6
Семинары				
Лабораторные работы				
Консультации	6	2	2	2
Промежуточная аттестация	6	2	2	2
Самостоятельная работа	438	156	118	164
Форма промежуточной аттестации (зачет, экзамен)		3	Э	Э
Общая трудоемкость: часов	504	180	144	180
зачетных единиц	14	5	4	5



5. Содержание дисциплины (модуля), структурированное по темам (разделам) с указанием отведенного на них количества академических часов и видов учебных занятий

Для заочной формы обучения:

Номер недели семестра	Наименование раздела	Наименование тем лекций, практических работ, лабораторных работ, семинаров, СРС	Виды учебных занятий и формы их проведения					
			Лекции, акад. часов	Форма проведения лекции	Практические занятия, акад. часов	Форма проведения практического занятия	СРС, акад. часов	Форма проведения СРС
5 сем.	1. Бытовые компрессионные, абсорбционные, термоэлектрические холодильники	1.1. Классификация, характеристики, рабочие вещества бытовых холодильников	4	лекция с мультимедийными презентациями и применением видеоматериалов	3	Выполнение лабораторного практикума по теме: «Изучение конструкции и исследование основных параметров качества бытовых компрессионных холодильников» Контрольная точка 1.	34	самостоятельное изучение материала, подготовка к практическим занятиям
5 сем.		1.2. Холодильные камеры и теплоизоляционные материалы, компрессионные холодильные агрегаты	2	лекция с мультимедийными презентациями			17	самостоятельное изучение материала



Номер недели семестра	Наименование раздела	Наименование тем лекций, практических работ, лабораторных работ, семинаров, СРС	Виды учебных занятий и формы их проведения					
			Лекции, акад. часов	Форма проведения лекции	Практические занятия, акад. часов	Форма проведения практического занятия	СРС, акад. часов	Форма проведения СРС
		бытовых холодильников и морозильников		и применением видеоматериалов				,
5 сем.		1.3. Герметичные хладоновые компрессоры для бытовых холодильников	2	лекция с мультимедийными презентациями и применением видеоматериалов			17	самостоятельное изучение материала ,



Номер недели семестра	Наименование раздела	Наименование тем лекций, практических работ, лабораторных работ, семинаров, СРС	Виды учебных занятий и формы их проведения					
			Лекции, академических часов	Форма проведения лекции	Практические занятия, академических часов	Форма проведения практического занятия	СРС, академических часов	Форма проведения СРС
5 сем.		1.4. Абсорбционные и термоэлектрические холодильники	2	лекция с мультимедийными презентациями и применением видеоматериалов	3	Выполнение и защита лабораторного практикума по теме: «Изучение конструкции и исследование бытовых абсорбционных холодильников» Контрольная точка 2.	34	самостоятельное изучение материала, подготовка к практическим занятиям



Номер недели семестра	Наименование раздела	Наименование тем лекций, практических работ, лабораторных работ, семинаров, СРС	Виды учебных занятий и формы их проведения					
			Лекции, академических часов	Форма проведения лекции	Практические занятия, академических часов	Форма проведения практического занятия	СРС, академических часов	Форма проведения СРС
					3	Выполнение и защита лабораторного практикума по теме: «Изучение конструкции и исследование термоэлектрических микрохолодильников» Контрольная точка 3.	34	самостоятельное изучение материала, подготовка к практическим занятиям
					1	Контрольная точка 4 Итоговое тестирование за 5 семестр	20	Подготовка к итоговому тестированию
Консультация – 2 часа								
Промежуточная аттестация – зачет – 2 часа								
6 сем.	2.	Кондиционеры, 2.1. Теплообменные	2	лекция с			30	самостояте



Номер недели семестра	Наименование раздела	Наименование тем лекций, практических работ, лабораторных работ, семинаров, СРС	Виды учебных занятий и формы их проведения					
			Лекции, академических часов	Форма проведения лекции	Практические занятия, академических часов	Форма проведения практического занятия	СРС, академических часов	Форма проведения СРС
	электрооборудование холодильной техники, техника для обработки изделий из тканей	аппараты бытовых холодильников и морозильников		мультимедийными презентациями и применением видеоматериалов				льное изучение материала
6 сем.		2.2. Кондиционеры бытового назначения	3	лекция с мультимедийными презентациями и применением видеоматериалов			30	самостоятельное изучение материала, посещение тематической выставки
6 сем.		2.3. Приборы автоматики и электрооборудование бытовой холодильной техники	1		4	Выполнение и защита лабораторного практикума по темам: «Изучение конструкций и	28	самостоятельное изучение материала, подготовка



Номер недели семестра	Наименование раздела	Наименование тем лекций, практических работ, лабораторных работ, семинаров, СРС	Виды учебных занятий и формы их проведения				
			Лекции, акад. часов	Форма проведения лекции	Практические занятия, акад. часов	Форма проведения практического занятия	СРС, акад. часов
						экспериментальное определение параметров терморегуляторов для бытовых холодильников и морозильников» Контрольная точка 1	к практическим занятиям
6 сем.		2.4. Техника для обработки изделий из тканей	4	лекция с мультимедийными презентациями и применением видеоматериалов	4 2	Выполнение и защита лабораторного практикума по теме: «Изучение конструкций и экспериментальное исследование основных параметров бытовых стиральных машин барабанного типа» Контрольная точка 2 Выполнение и защита лабораторного практикума	15 самостоятельное изучение материала, подготовка к практическим занятиям



Номер недели семестра	Наименование раздела	Наименование тем лекций, практических работ, лабораторных работ, семинаров, СРС	Виды учебных занятий и формы их проведения					
			Лекции, академических часов	Форма проведения лекции	Практические занятия, академических часов	Форма проведения практического занятия	СРС, академических часов	Форма проведения СРС
						по теме: «Изучение конструкций и исследование основных характеристик бытовых сушильных машин» Контрольная точка 3		
					2	Контрольная точка 4. Итоговое тестирование за 6 семестр	15	Подготовка к тестированию
Консультация – 2 часа								
Промежуточная аттестация – экзамен – 2 часа								
7 сем.	3. Бытовая техника для обработки и приготовления пищевых	3.1. Бытовая техника для обработки и приготовления пищевых продуктов	2	лекция с мультимедийными презентациями и применением	2	Выполнение и защита лабораторного практикума по теме: «Изучение конструкции и исследование	41	самостоятельное изучение материала, подготовка к



Номер недели семестра	Наименование раздела	Наименование тем лекций, практических работ, лабораторных работ, семинаров, СРС	Виды учебных занятий и формы их проведения					
			Лекции, акад. часов	Форма проведения лекции	Практические занятия, акад. часов	Форма проведения практического занятия	СРС, акад. часов	Форма проведения СРС
	продуктов, уборочная техника, приборы времени			видеоматериалов		основных параметров бытовых электроплит» Контрольная точка 1		практическим занятиям, посещение тематической выставки
7 сем.		3.2. Бытовая уборочная техника	2	лекция с мультимедийными презентациями и применением видеоматериалов	2	Выполнение и защита лабораторного практикума по теме: «Изучение конструкции и исследование бытовых посудомоечных машин» Контрольная точка 2	41	самостоятельное изучение материала, подготовка к практическим занятиям
7 сем.		3.3. Мелкая бытовая техника	1	лекция - дискуссия	1	Выполнение и защита лабораторного практикума по теме: «Изучение	41	самостоятельное изучение материала,



Номер недели семестра	Наименование раздела	Наименование тем лекций, практических работ, лабораторных работ, семинаров, СРС	Виды учебных занятий и формы их проведения					
			Лекции, академ. часов	Форма проведения лекции	Практические занятия, академ. часов	Форма проведения практического занятия	СРС, академ. часов	Форма проведения СРС
						конструкции и исследование параметров фенов» Контрольная точка 3		подготовка к практическим занятиям
7 сем.		3.4. Бытовые приборы времени	1	лекция с мультимедийными презентациями и применением видеоматериалов			21	самостоятельное изучение материала,
					1	Контрольная точка 4. Итоговое тестирование за 7 семестр	20	
Консультация – 2 часа								
Промежуточная аттестация – экзамен – 2 часа								



6. Перечень учебно-методического обеспечения для самостоятельной работы обучающихся по дисциплине (модулю)

Для самостоятельной работы по дисциплине обучающиеся используют следующее учебно-методическое обеспечение:

№ п/п	Тема, трудоемкость в акад.ч.	Учебно-методическое обеспечение
1.	1.1. Классификация, характеристики, рабочие вещества бытовых холодильников (34 часа)	1. Инженерные системы помещений: Учебное пособие / О.Я. Кокорин, Н.В. Товарас. - М.: КУРС: НИЦ ИНФРА-М, 2014. - 240 с. http://znanium.com/catalog.php?bookinfo=390306
2.	1.2. Холодильные камеры и теплоизоляционные материалы, компрессионные холодильные агрегаты бытовых холодильников и морозильников (17 часов)	2. Романович, Ж. А. Надежность функционирования гидравлических и пневматических систем в машинах и аппаратах бытового назначения [Электронный ресурс] : Учебник / Ж. А. Романович, В. А. Высоцкий. - Под общей ред. проф. Ж. А. Романовича. - М. : Издательско-торговая корпорация «Дашков и К°», 2012. - 272 с. http://znanium.com/catalog.php?bookinfo=430542
3.	1.3. Герметичные хладоновые компрессоры для бытовых холодильников (17 часов)	3. Инженерные системы помещений: Учебное пособие / О.Я. Кокорин, Н.В. ТОВА- рас. - М.: КУРС: НИЦ ИНФРА-М, 2014. - 240 с. http://znanium.com/catalog.php?bookinfo=390306
4.	1.4. Абсорбционные и термоэлектрические холодильники (34 часа)	
5.	Выполнение и защита лабораторного практикума по теме: «Изучение конструкции и исследование бытовых абсорбционных холодильников» (34 часа)	
6.	Подготовка к тестированию по темам 1.1-1.4 (20 часов)	
7.	2.1. Теплообменные аппараты бытовых холодильников и морозильников (30 часов)	
8.	2.2. Кондиционеры бытового назначения (30 часов)	
9.	2.3. Приборы автоматики и электрооборудование бытовой холодильной техники (28 часов)	
10	2.4. Техника для обработки изделий из тканей (15 часов)	Романович, Ж. А. Надежность функционирования гидравлических и пневматических систем в машинах и аппаратах бытового назначения [Электронный ресурс] : Учебник / Ж. А. Романович, В. А. Высоцкий. - Под общей ред. проф. Ж. А. Романовича. - М. : Издательско-торговая корпорация «Дашков и К°», 2012. - 272 с. http://znanium.com/catalog.php?bookinfo=430542
11	Подготовка к тестированию по темам 2.1-2.4 (15 часов)	
12	3.1. Бытовая техника для обработки и приготовления пищевых продуктов (41 час)	Инженерные системы помещений: Учебное пособие / О.Я. Кокорин, Н.В. ТОВА- рас. - М.: КУРС: НИЦ ИНФРА-М, 2014. - 240 с. http://znanium.com/catalog.php?bookinfo=390306
13	3.2. Бытовая уборочная техника	Инженерные системы помещений: Учебное пособие / О.Я.



	(41 час)	Кокорин, Н.В. Товарас. - М.: КУРС: НИЦ ИНФРА-М, 2014. - 240 с. http://znanium.com/catalog.php?bookinfo=390306
14	3.3. Мелкая бытовая техника (41 час)	Романович, Ж. А. Надежность функционирования гидравлических и пневматических систем в машинах и аппаратах бытового назначения [Электронный ресурс] : Учебник / Ж. А. Романович, В. А. Высоцкий. - Под общей ред. проф. Ж. А. Романовича. - М. : Издательско-торговая корпорация «Дашков и К ^о », 2012. - 272 с. http://znanium.com/catalog.php?bookinfo=430542 Инженерные системы помещений: Учебное пособие / О.Я. Кокорин, Н.В. ТОВА- рас. - М.: КУРС: НИЦ ИНФРА-М, 2014. - 240 с. http://znanium.com/catalog.php?bookinfo=390306
15	3.4. Бытовые приборы времени (21 час)	1. Бытовые приборы времени: Учебное пособие / А.И. Набережных, В.В. Ярабаев. - М.: Альфа-М: ИНФРА-М, 2010. - 384 с. - Режим доступа: http://www.znanium.com/bookread.php?book=200683
16	Подготовка к тестированию по темам 3.1-3.4 (20 часов)	1. Инженерные системы помещений: Учебное пособие / О.Я. Кокорин, Н.В. Товарас. - М.: КУРС: НИЦ ИНФРА-М, 2014. - 240 с. http://znanium.com/catalog.php?bookinfo=390306 2. Романович, Ж. А. Надежность функционирования гидравлических и пневматических систем в машинах и аппаратах бытового назначения [Электронный ресурс] : Учебник / Ж. А. Романович, В. А. Высоцкий. - Под общей ред. проф. Ж. А. Романовича. - М. : Издательско-торговая корпорация «Дашков и К ^о », 2012. - 272 с. http://znanium.com/catalog.php?bookinfo=430542 3. Инженерные системы помещений: Учебное пособие / О.Я. Кокорин, Н.В. ТОВА- рас. - М.: КУРС: НИЦ ИНФРА-М, 2014. - 240 с. http://znanium.com/catalog.php?bookinfo=390306 4. Бытовые приборы времени: Учебное пособие / А.И. Набережных, В.В. Ярабаев. - М.: Альфа-М: ИНФРА-М, 2010. - 384 с. - Режим доступа: http://www.znanium.com/bookread.php?book=200683

7. Фонд оценочных средств для проведения промежуточной аттестации обучающихся по дисциплине (модулю)

7.1. Перечень компетенций с указанием этапов их формирования в процессе освоения образовательной программы

№ п.п.	Индекс компетенции	Содержание компетенции (или ее части)	Раздел дисциплины, обеспечивающий этапы формирования компетенции (или ее части)	В результате изучения раздела дисциплины, обеспечивающего формирование компетенции (или ее части) обучающийся должен:		
				знать	уметь	владеть
1.	ПК-5	Способностью принимать участие в работах по расчету и проектированию	1. Бытовые компрессорные, абсорбционные, термоэлектрические	Особенности конструкции бытовых машин и приборов, их	Выполнять инженерные расчеты бытовых машин и приборов, их узлов и	навыками проведения расчетов и проектирования



	деталей и узлов машиностроительных конструкций в соответствии с техническими заданиями и использованием стандартных средств автоматизации проектирования	ие холодильники 2. Кондиционеры, электрооборудование холодильной техники, техника для обработки изделий из тканей 3. Бытовая техника для обработки и приготовления пищевых продуктов, уборочная техника, приборы времени	узлов и деталей	деталей	деталей и узлов машиностроительных конструкций
--	--	--	-----------------	---------	--

7.2. Описание показателей и критериев оценивания компетенций на разных этапах их формирования, описание шкал оценивания

Результат обучения по дисциплине	Показатель оценивания	Критерий оценивания	Этап освоения компетенции
Знать особенности конструкции бытовых машин и приборов, их узлов и деталей. Уметь выполнять инженерные расчеты бытовых машин и приборов, их узлов и деталей. Владеть навыками проведения расчетов и проектирования деталей и узлов машиностроительных конструкций.	Защита практических работ, тестирование	Студент демонстрирует знания особенностей конструкции бытовых машин и приборов, их узлов и деталей. Студент демонстрирует умения выполнять инженерные расчеты бытовых машин и приборов, их узлов и деталей. Студент демонстрирует владения навыками проведения расчетов и проектирования деталей и узлов машиностроительных конструкций.	Закрепление способности принимать участие в работах по расчету и проектированию деталей и узлов машиностроительных конструкций в соответствии с техническими заданиями и использованием стандартных средств автоматизации проектирования

Технология оценивания знаний обучающихся

Для оценки результатов обучения по дисциплине, т.е. знаний, умений, навыков и (или) опыта деятельности, характеризующих этапы формирования компетенций и обеспечивающих достижение планируемых результатов освоения образовательной программы, в университете используются элементы балльно-рейтинговой технологии.

Балльно-рейтинговая технология оценки достижений обучающихся (далее - БРТ) предназначена для повышения объективности и достоверности определения уровня



подготовки обучающихся и используется с целью формирования личностно-ориентированного обучения, стимулирования систематической работы обучающихся, раскрытия их творческих способностей, дифференциации оценки знаний и формирования итогового портфолио обучающегося, отражающего все его достижений за время обучения в Университете.

БРТ позволяет обучающимся:

- понимать систему текущего оценивания по дисциплинам с целью получения по ним итоговых оценок;
- осознать необходимость систематической работы по выполнению учебного плана на основании знания своей текущей рейтинговой оценки по каждой дисциплине и ее изменение из-за освоения материала не в установленные преподавателем сроки;
- своевременно оценить состояние своей работы по изучению дисциплины, выполнению всех видов учебной работы до начала промежуточной аттестации;
- определить свой личный общий рейтинг и сравнить его с рейтингами других обучающихся.

В качестве внутренней шкалы текущих оценок используется 80 балльная оценка обучающихся по трем критериям: посещаемость, текущий контроль успеваемости, активность на учебных занятиях.

Распределение баллов между видами контроля устанавливается в следующем соотношении:

- посещение учебных занятий (до 30 баллов за посещение всех занятий);
- текущий контроль успеваемости (до 50 баллов), в том числе:
 - 1 задание текущего контроля (0-10 баллов)
 - 2 задание текущего контроля (0-10 баллов)
 - 3 задание текущего контроля (0-10 баллов)
 - 4 задание текущего контроля (0-15 баллов);
 - 5 бонусные рейтинговые баллы за активность на занятиях по итогам семестра (0-5 баллов).

При этом посещаемость занятий лекционного типа (за исключением потоковых, более 100 человек) и занятий семинарского типа оценивается накопительно следующим образом: максимальное количество баллов, отводимых на учет посещаемости (30 баллов), делится на количество лекций (за исключением потоковых, более 100 человек) и практических занятий по дисциплине. Полученное значение определяет количество баллов, набираемых обучающимся за посещение одного занятия.

При оценке выполнения заданий текущего контроля в баллах учитывается степень самостоятельности выполненной работы.

При проведении занятий семинарского типа фиксируется учебная активность обучающихся и при определении итогового рейтинга за семестр начислять за нее до 5 рейтинговых бонусных баллов.

Рейтинговые баллы набираются в течение всего периода обучения по дисциплине и фиксируются путем занесения в «Журнал учета посещаемости и текущего контроля успеваемости по дисциплине (модулю), практике» в ЭПОС университета.

Результаты текущего контроля успеваемости учитываются при выставлении оценки в ходе промежуточной аттестации следующим образом.

Оценка «отлично» выставляется только по результатам сдачи экзамена/дифференцированного зачета. Автоматическое проставление оценки



«отлично» не допускается.

Если по результатам текущего контроля обучающийся набрал:

71-80 балл - имеет право получить «автоматом» «зачтено» или оценку «хорошо»;

62-70 баллов - имеет право получить «автоматом» «зачтено» или оценку «удовлетворительно»;

51-61 балл - обязан сдавать зачет/экзамен;

50 баллов и ниже — не допуск к зачету/экзамену.

Обучающийся имеет право улучшить оценку в результате непосредственной сдачи экзамена/дифференцированного зачета. Технология выставления итоговой оценки, в том числе перевод в итоговую 5-балльную шкалу оценки определяется следующим образом:

**Таблица перевода рейтинговых баллов
в итоговую 5 - балльную оценку**

Баллы за семестр	Автоматическая оценка		Баллы за зачет/экзамен		Общая сумма баллов	Итоговая оценка	
	зачтено	экзамен	min	max			
							71-80
62-70	зачтено	3(удовлетворительно)	15	20	77-90	4 (хорошо)	
51-61	Допуск к зачету/экзамену		11	20	62-75 76-81	3(удовлетворительно) 4 (хорошо)	
50 и менее	Не допуск к зачету, экзамену						

Виды средств оценивания, применяемых при проведении текущего контроля и шкалы оценки уровня знаний, умений и навыков при выполнении отдельных форм текущего контроля

Средство оценивания – устный ответ (защита практических работ)

Шкала оценки уровня знаний, умений и навыков при устном ответе

оценка	Критерии оценивания	Показатели оценивания
	<ul style="list-style-type: none">– полно раскрыто содержание материала;– материал изложен грамотно, в определенной логической последовательности;– продемонстрировано системное и глубокое знание программного материала;– точно используется терминология;– показано умение иллюстрировать теоретические положения конкретными примерами, применять их в новой ситуации;	<ul style="list-style-type: none">– Обучающийся показывает всесторонние и глубокие знания программного материала,– знание основной и дополнительной литературы;– последовательно и четко отвечает на вопросы билета и дополнительные вопросы;– уверенно ориентируется в проблемных ситуациях;– демонстрирует способность применять теоретические знания для анализа практических ситуаций, делать правильные



<p>«5»</p>	<ul style="list-style-type: none">– продемонстрировано усвоение ранее изученных сопутствующих вопросов, сформированность и устойчивость компетенций, умений и навыков;– ответ прозвучал самостоятельно, без наводящих вопросов;– продемонстрирована способность творчески применять знание теории к решению профессиональных задач;– продемонстрировано знание современной учебной и научной литературы;– допущены одна – две неточности при освещении второстепенных вопросов, которые исправляются по замечанию	<p>выводы, проявляет творческие способности в понимании, изложении и использовании программного материала;</p> <ul style="list-style-type: none">– подтверждает полное освоение компетенций, предусмотренных программой
<p>«4»</p>	<ul style="list-style-type: none">– вопросы излагаются систематизировано и последовательно;– продемонстрировано умение анализировать материал, однако не все выводы носят аргументированный и доказательный характер;– продемонстрировано усвоение основной литературы.– ответ удовлетворяет в основном требованиям на оценку «5», но при этом имеет один из недостатков:– а) в изложении допущены небольшие пробелы, не исказившие содержание ответа;– б) допущены один – два недочета при освещении основного содержания ответа, исправленные по замечанию преподавателя;– в) допущены ошибка или более двух недочетов при освещении второстепенных вопросов, которые легко исправляются по замечанию преподавателя	<ul style="list-style-type: none">– обучающийся показывает полное знание– программного материала, основной и– дополнительной литературы;– дает полные ответы на теоретические вопросы билета и дополнительные вопросы, допуская некоторые неточности;– правильно применяет теоретические положения к оценке практических ситуаций;– демонстрирует хороший уровень освоения материала и в целом подтверждает освоение компетенций, предусмотренных программой
	<ul style="list-style-type: none">– неполно или непоследовательно раскрыто содержание материала, но показано общее понимание вопроса и продемонстрированы умения, достаточные для дальнейшего усвоения материала;– усвоены основные категории по	<ul style="list-style-type: none">– обучающийся показывает знание основного– материала в объеме, необходимом для предстоящей профессиональной деятельности;– при ответе на вопросы билета и дополнительные



«3»	<p>рассматриваемому и дополнительным вопросам;</p> <ul style="list-style-type: none">– имелись затруднения или допущены ошибки в определении понятий, использовании терминологии, исправленные после нескольких наводящих вопросов;– при неполном знании теоретического материала выявлена недостаточная сформированность компетенций, умений и навыков, студент не может применить теорию в новой ситуации;– продемонстрировано усвоение основной литературы	<p>вопросы не допускает грубых ошибок, но испытывает затруднения в последовательности их изложения;</p> <ul style="list-style-type: none">– не в полной мере демонстрирует способность применять теоретические знания для анализа практических ситуаций;– подтверждает освоение компетенций, предусмотренных программой на минимально допустимом уровне
«2»	<ul style="list-style-type: none">– не раскрыто основное содержание учебного материала;– обнаружено незнание или непонимание большей или наиболее важной части учебного материала;– допущены ошибки в определении понятий, при использовании терминологии, которые не исправлены после нескольких наводящих вопросов.– не сформированы компетенции, умения и навыки.	<ul style="list-style-type: none">– обучающийся имеет существенные пробелы в знаниях основного учебного материала по дисциплине;– не способен аргументировано и последовательно его излагать, допускает грубые ошибки в ответах, неправильно отвечает на задаваемые вопросы или затрудняется с ответом;– не подтверждает освоение компетенций, предусмотренных программой

оценочная шкала устного ответа

Процентный интервал оценки	оценка
менее 50%	2
51% - 70%	3
71% - 85%	4
86% - 100%	5

Средство оценивания – тестирование

Шкала оценки уровня знаний, умений и навыков при решении тестовых заданий

Критерии оценки	оценка
выполнено верно заданий	«5», если (90 – 100)% правильных ответов
	«4», если (70 – 89)% правильных ответов
	«3», если (50 – 69)% правильных ответов
	«2», если менее 50% правильных ответов



Виды средств оценивания, применяемых при проведении промежуточной аттестации и шкалы оценки уровня знаний, умений и навыков при их выполнении

Устный опрос

Шкала оценки уровня знаний, умений и навыков при устном ответе

оценка	Критерии оценивания	Показатели оценивания
«5»	<ul style="list-style-type: none">– полно раскрыто содержание материала;– материал изложен грамотно, в определенной логической последовательности;– продемонстрировано системное и глубокое знание программного материала;– точно используется терминология;– показано умение иллюстрировать теоретические положения конкретными примерами, применять их в новой ситуации;– продемонстрировано усвоение ранее изученных сопутствующих вопросов, сформированность и устойчивость компетенций, умений и навыков;– ответ прозвучал самостоятельно, без наводящих вопросов;– продемонстрирована способность творчески применять знание теории к решению профессиональных задач;– продемонстрировано знание современной учебной и научной литературы;– допущены одна – две неточности при освещении второстепенных вопросов, которые исправляются по замечанию	<ul style="list-style-type: none">– Обучающийся показывает всесторонние и глубокие знания программного материала,– знание основной и дополнительной литературы;– последовательно и четко отвечает на вопросы билета и дополнительные вопросы;– уверенно ориентируется в проблемных ситуациях;– демонстрирует способность применять теоретические знания для анализа практических ситуаций, делать правильные выводы, проявляет творческие способности в понимании, изложении и использовании программного материала;– подтверждает полное освоение компетенций, предусмотренных программой
	<ul style="list-style-type: none">– вопросы излагаются систематизировано и последовательно;– продемонстрировано умение анализировать материал, однако не все выводы носят аргументированный и доказательный характер;– продемонстрировано усвоение основной литературы.	<ul style="list-style-type: none">– обучающийся показывает полное знание– программного материала, основной и– дополнительной литературы;– дает полные ответы на теоретические вопросы билета и



«4»	<ul style="list-style-type: none">– ответ удовлетворяет в основном требованиям на оценку «5», но при этом имеет один из недостатков:– а) в изложении допущены небольшие пробелы, не исказившие содержание ответа;– б) допущены один – два недочета при освещении основного содержания ответа, исправленные по замечанию преподавателя;– в) допущены ошибка или более двух недочетов при освещении второстепенных вопросов, которые легко исправляются по замечанию преподавателя	<p>дополнительные вопросы, допуская некоторые неточности;</p> <ul style="list-style-type: none">– правильно применяет теоретические положения к оценке практических ситуаций;– демонстрирует хороший уровень освоения материала и в целом подтверждает освоение компетенций, предусмотренных программой
«3»	<ul style="list-style-type: none">– неполно или непоследовательно раскрыто содержание материала, но показано общее понимание вопроса и продемонстрированы умения, достаточные для дальнейшего усвоения материала;– усвоены основные категории по рассматриваемому и дополнительным вопросам;– имелись затруднения или допущены ошибки в определении понятий, использовании терминологии, исправленные после нескольких наводящих вопросов;– при неполном знании теоретического материала выявлена недостаточная сформированность компетенций, умений и навыков, студент не может применить теорию в новой ситуации;– продемонстрировано усвоение основной литературы	<ul style="list-style-type: none">– обучающийся показывает знание основного материала в объеме, необходимом для предстоящей профессиональной деятельности;– при ответе на вопросы билета и дополнительные вопросы не допускает грубых ошибок, но испытывает затруднения в последовательности их изложения;– не в полной мере демонстрирует способность применять теоретические знания для анализа практических ситуаций;– подтверждает освоение компетенций, предусмотренных программой на минимально допустимом уровне
«2»	<ul style="list-style-type: none">– не раскрыто основное содержание учебного материала;– обнаружено незнание или непонимание большей или наиболее важной части учебного материала;– допущены ошибки в определении понятий, при использовании терминологии, которые не исправлены после нескольких наводящих вопросов.– не сформированы компетенции,	<ul style="list-style-type: none">– обучающийся имеет существенные пробелы в знаниях основного учебного материала по дисциплине;– не способен аргументировано и последовательно его излагать, допускает грубые ошибки в ответах, неправильно отвечает на задаваемые вопросы или



	умения и навыки.	затрудняется с ответом; – не подтверждает освоение компетенций, предусмотренных программой
--	------------------	---

Решение задач

Шкала оценки уровня знаний, умений и навыков при решении кейсов
(ситуационных задач)

Предел длительности контроля	30 мин.
Критерии оценки	– было сформулировано и проанализировано большинство проблем, заложенных в кейсе (задаче); – были продемонстрированы адекватные аналитические методы при работе с информацией; – были использованы дополнительные источники информации для решения кейса(задачи); – были выполнены все необходимые расчеты; – подготовленные в ходе решения кейса документы соответствуют требованиям к ним по смыслу и содержанию; – выводы обоснованы, аргументы весомы; – сделаны собственные выводы, которые отличают данное решение кейса от других решений
Показатели оценки	максимум 10 баллов
«5», если (9 – 10) баллов	полный, обоснованный ответ с применением необходимых источников
«4», если (7 – 8) баллов	неполный ответ в зависимости от правильности и полноты ответа: - не были выполнены все необходимые расчеты; - не было сформулировано и проанализировано большинство проблем, заложенных в кейсе;
«3», если (5 – 6) баллов	неполный ответ в зависимости от правильности и полноты ответа: - не были продемонстрированы адекватные аналитические методы при работе с информацией; - не были подготовлены в ходе решения кейса документы, которые соответствуют требованиям к ним по смыслу и содержанию; - не были сделаны собственные выводы, которые отличают данное решение кейса от других решений



7.3. Типовые контрольные задания или иные материалы, необходимые для оценки знаний, умений, навыков и (или) опыта деятельности, характеризующих этапы формирования компетенций в процессе освоения образовательной программы.

Номер недели семестра	Раздел дисциплины, обеспечивающий формирование компетенции (или ее части)	Вид и содержание контрольного задания	Требования к выполнению контрольного задания и срокам сдачи
5	1. Бытовые компрессионные, абсорбционные, термоэлектрические холодильники	Выполнение и защита лабораторного практикума по теме: «Изучение конструкции и исследование основных параметров качества бытовых компрессионных холодильников»	Отчет по лабораторному практикуму, правильность ответов на вопросы преподавателя, оценка - 0...10 баллов (задается 5 контрольных вопросов, ответ на каждый вопрос оценивается следующим образом: 2 балла – полный правильный ответ, 1 балл – неполный ответ, 0 баллов – неправильный ответ)
		Выполнение и защита лабораторного практикума по теме: «Изучение конструкции и исследование бытовых абсорбционных холодильников»	Отчет по лабораторному практикуму, правильность ответов на вопросы преподавателя, оценка - 0...10 баллов (задается 5 контрольных вопросов, ответ на каждый вопрос оценивается следующим образом: 2 балла – полный правильный ответ, 1 балл – неполный ответ, 0 баллов – неправильный ответ)
		Выполнение и защита лабораторного практикума по теме: «Изучение конструкции и исследование термоэлектрических микрохолодильников»	Отчет по лабораторному практикуму, правильность ответов на вопросы преподавателя, оценка - 0...10 баллов (задается 5 контрольных вопросов, ответ на каждый вопрос оценивается следующим



			образом: 2 балла – полный правильный ответ, 1 балл – неполный ответ, 0 баллов – неправильный ответ)
		Тестирование по разделу 1	35 вопросов, максимум – 35 баллов. Критерии оценки: 1 балл – за каждый правильный ответ
6	2. Кондиционеры, электрооборудование холодильной техники, техника для обработки изделий из тканей	Выполнение и защита лабораторного практикума по темам: «Изучение конструкций и экспериментальное определение параметров терморегуляторов для бытовых холодильников и морозильников»	Отчет по лабораторному практикуму, правильность ответов на вопросы преподавателя, оценка - 0...10 баллов (задается 5 контрольных вопросов, ответ на каждый вопрос оценивается следующим образом: 2 балла – полный правильный ответ, 1 балл – неполный ответ, 0 баллов – неправильный ответ)
		Выполнение и защита лабораторного практикума по теме: «Изучение конструкций и экспериментальное исследование основных параметров бытовых стиральных машин барабанного типа»	Отчет по лабораторному практикуму, правильность ответов на вопросы преподавателя, оценка - 0...10 баллов (задается 5 контрольных вопросов, ответ на каждый вопрос оценивается следующим образом: 2 балла – полный правильный ответ, 1 балл – неполный ответ, 0 баллов – неправильный ответ)
		Выполнение и защита лабораторного практикума по теме: «Изучение конструкций и исследование основных характеристик бытовых сушильных машин»	Отчет по лабораторному практикуму, правильность ответов на вопросы преподавателя, оценка - 0...10 баллов (задается 5 контрольных вопросов, ответ на каждый вопрос оценивается следующим образом: 2 балла –



			полный правильный ответ, 1 балл – неполный ответ, 0 баллов – неправильный ответ)
		Тестирование по разделу 2	35 вопросов, максимум – 35 баллов. Критерии оценки: 1 балл – за каждый правильный ответ
7	3. Бытовая техника для обработки и приготовления пищевых продуктов, уборочная техника, приборы времени	Выполнение и защита лабораторного практикума по теме: «Изучение конструкции и исследование основных параметров бытовых электроплит»	Отчет по лабораторному практикуму, правильность ответов на вопросы преподавателя, оценка - 0...10 баллов (задается 5 контрольных вопросов, ответ на каждый вопрос оценивается следующим образом: 2 балла – полный правильный ответ, 1 балл – неполный ответ, 0 баллов – неправильный ответ)
		Выполнение и защита лабораторного практикума по теме: «Изучение конструкции и исследование бытовых посудомоечных машин»	Отчет по лабораторному практикуму, правильность ответов на вопросы преподавателя, оценка - 0...10 баллов (задается 5 контрольных вопросов, ответ на каждый вопрос оценивается следующим образом: 2 балла – полный правильный ответ, 1 балл – неполный ответ, 0 баллов – неправильный ответ)
		Выполнение и защита лабораторного практикума по теме: «Изучение конструкции и исследование параметров электрофенов»	Отчет по лабораторному практикуму, правильность ответов на вопросы преподавателя, оценка - 0...10 баллов (задается 5 контрольных вопросов, ответ на каждый вопрос оценивается следующим образом: 2 балла – полный правильный



		ответ, 1 балл – неполный ответ, 0 баллов – неправильный ответ)
	Тестирование по разделу 3	35 вопросов, максимум – 35 баллов. Критерии оценки: 1 балл – за каждый правильный ответ

Перечень тестовых заданий

Тема 1. Бытовые компрессионные, абсорбционные, термоэлектрические холодильники

1. Как классифицируются бытовые холодильники по способу получения холода:

1. однокамерные, двухкамерные, трехкамерные
2. компрессионные, абсорбционные, термоэлектрические
3. холодильники, холодильники-морозильники, морозильники
4. озонОПОпасные, озонобезопасные
5. охлаждение дросселированием, охлаждение расширением газа, охлаждение с помощью вихревого эффекта
6. охлаждение за счет процессов кипения, испарения, сублимации

2. Какой из перечисленных холодильных агентов можно отнести к озонобезопасным:

1. R134a
2. R12
3. R502
4. R11
5. R115
6. R22

3. Какие группы хладагентов являются озонобезопасными (ODP=0):

1. гидрохлорфторуглероды (HCFC)
2. только гидрохлорфторуглероды
3. только хлорфторуглероды
4. только углеводороды
5. хлорфторуглероды (CFC)
6. фторуглероды (FC), гидрофторуглероды (HFC), углеводороды (HC)

4. Химическая формула хладагента R134a:

1. CF_3CFH_2
2. CCl_2F_2
3. $CH(CH_3)_3$
4. NH_3
5. $C_2F_5CL_3$
6. CF_3CL

5. Какой из перечисленных теплоизоляционных материалов имеет наиболее низкий коэффициент теплопроводности:

1. пенополистирол
2. вакуумные теплоизоляционные панели
3. стекловолокно
4. минеральный войлок
5. пенополиуретан
6. пентан

6. Иллюстрацией какого термоэлектрического эффекта является приведенная на рисунке схема:

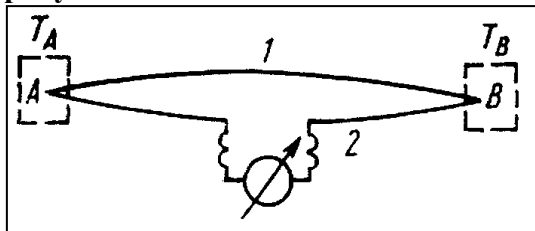


Рис.1

1. Зеебека
2. Пельтье
3. Томсона
4. Джоуля
5. Бойля-Мариотта
6. Дальтона

7. Процесс кипения хладагента в испарителе происходит:

1. с выделением теплоты
2. с поглощением теплоты
3. без теплообмена
4. за счет перехода парообразного хладагента в жидкое состояние
5. за счет перемешивания хладагента с маслом
6. за счет поглощения теплоты от ТЭНаоттайки

8. Выберите правильный вариант обозначений на схеме компрессионного холодильного агрегата:

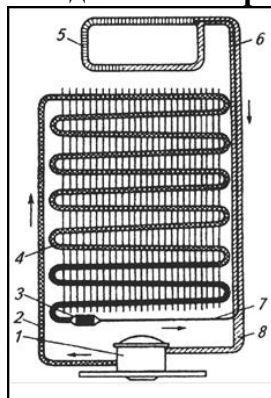


Рис.2

1. 1-компрессор; 2-нагнетательный трубопровод; 3-фильтр-осушитель; 4-конденсатор; 5-испаритель; 6-регенеративный теплообменник; 7-капиллярная трубка; 8-всасывающий трубопровод
2. 1-компрессор; 2-всасывающий трубопровод; 3-фильтр-осушитель; 4-конденсатор; 5-испаритель; 6-регенеративный теплообменник; 7-капиллярная трубка; 8-нагнетательный трубопровод
3. 1-компрессор; 2-нагнетательный трубопровод; 3-фильтр-осушитель; 4-конденсатор; 5-испаритель; 6-всасывающий трубопровод; 7-капиллярная трубка; 8-регенеративный теплообменник



4. 1-компрессор; 2-нагнетательный трубопровод; 3-докипатель; 4-конденсатор; 5-испаритель; 6-регенеративный теплообменник; 7-капиллярная трубка; 8-всасывающий трубопровод
5. 1-компрессор; 2-конденсатор; 3-фильтр-осушитель; 4-нагнетательный трубопровод; 5-испаритель; 6-регенеративный теплообменник; 7-капиллярная трубка; 8-всасывающий трубопровод
6. 1-компрессор; 2-нагнетательный трубопровод; 3-докипатель; 4-испаритель; 5-конденсатор; 6-регенеративный теплообменник; 7-капиллярная трубка; 8-всасывающий трубопровод

9. Терморегулятор предназначен для:

1. поддержания постоянной скорости циркуляции воздуха в камерах холодильника
2. поддержания постоянных значений влажности воздуха в камерах холодильника
3. поддержания постоянных значений температур в камерах холодильника
4. для включения автоматической системы оттайки испарителя
5. для исключения перегрева компрессора
6. для автоматического отключения холодильника в случае скачков напряжения в питающей сети

10. Какой из перечисленных типов электродвигателей применяется в герметичных компрессорах для бытовых холодильников:

1. синхронный
2. асинхронный однофазный
3. асинхронный трехфазный
4. коллекторный
5. вентильный, дисковый
6. асинхронный электродвигатель с тиристорным преобразователем частоты

Тема 2. Кондиционеры, электрооборудование холодильной техники, техника для обработки изделий из тканей

1. Какой способ создания механического воздействия получил наиболее широкое применение в современных стиральных машинах (СМ):

1. пульсационный
2. барабанный
3. активаторный
4. воздушно - пузырьковый
5. вибрационный
6. струйный

2. Какой узел обозначен позицией 7 на схеме циркуляции воды в стиральной машине (рис. 1):

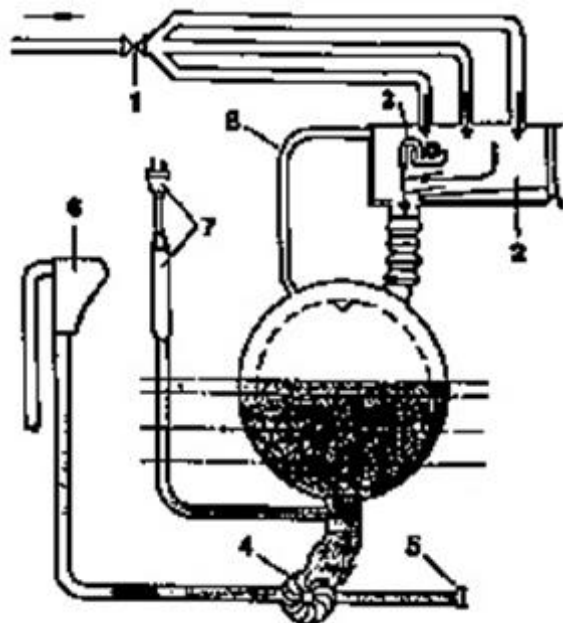


Рис.1

1. регулятор температуры раствора
2. сливной насос
3. регулятор уровня моющего раствора с системой датчиков
4. тепловой датчик защиты электросхемы стиральной машины
5. датчик прозрачности моющего раствора
6. трубопровод для слива избытка моющего раствора в канализацию

3. Какой узел обозначен позицией 4 на схеме циркуляции воды в стиральной машине (рис. 1):

1. регулятор уровня воды с системой датчиков
2. сливной насос
3. отделение для детергентов
4. система "аква - стоп"
5. фильтр
6. соединительный элемент

4. Какой узел обозначен позицией 1 на схеме циркуляции воды в стиральной машине (рис. 1):

1. электромагнитный клапан
2. фильтр
3. реле давления
4. ручной запорный вентиль
5. система "аква - стоп"
6. переходник - тройник

5. Какой узел соответствует позиции 3 на компоновочной схеме стиральной машины (рис. 2):

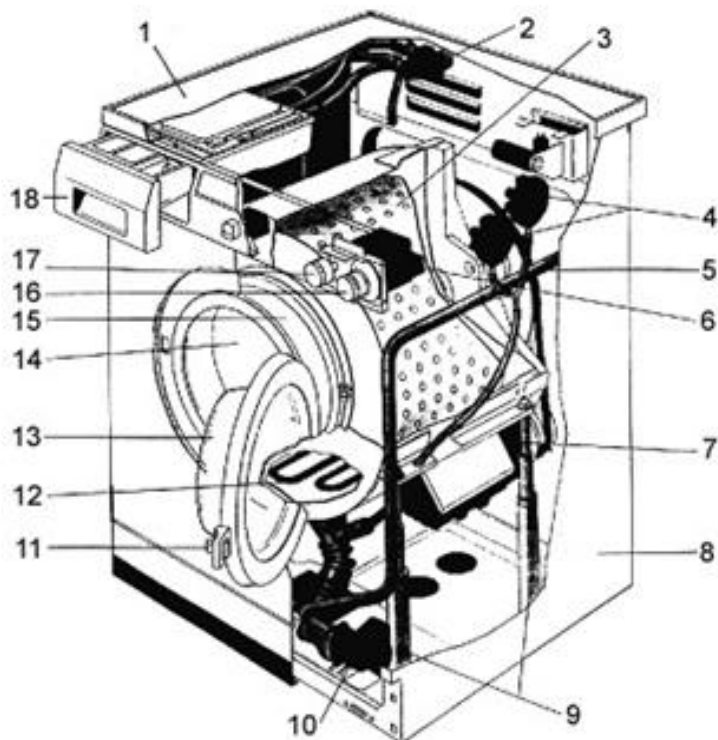


Рис.2

1. электродвигатель
2. бак
3. барабан
4. отделение для детергентов
5. корпус
6. нагревательный элемент

6. Какой узел соответствует позиции 6 на компоновочной схеме стиральной машины (рис. 2):

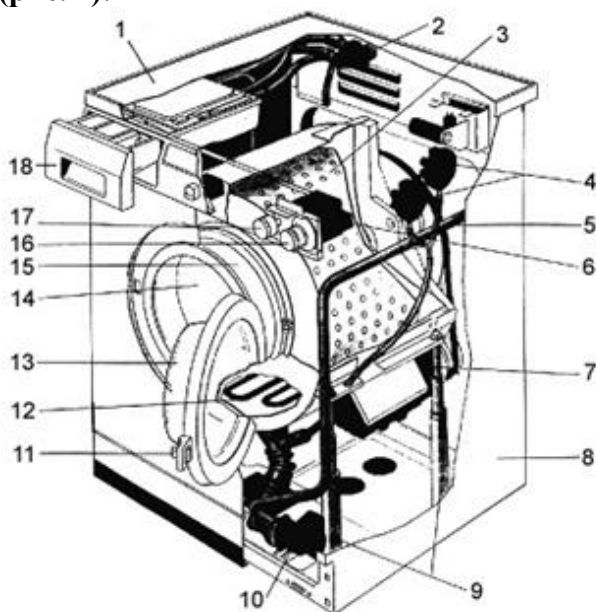


Рис.2

1. программатор

2. датчик-реле температуры
3. электромагнитный клапан
4. датчик уровня
5. электронная плата управления электродвигателем
6. электронный замок люка

7. На каком принципе создания механического воздействия основана работа воздушно-пузырьковых стиральных машин:

1. барабанном
2. активаторном
3. пульсационном
4. струйном
5. смешанном
6. вибрационном

8. От каких параметров зависит показатель качества стирки:

1. от скорости вращения барабана
2. от физико-химического, механического, теплового и временного факторов
3. от механического воздействия и продолжительности стирки
4. от диаметра барабана и количества гребней
5. от диаметра и глубины барабана, а также угла его наклона
6. от наличия реверса и числа оборотов при стирке

9. Какой узел соответствует позиции 3 на рисунке 3:

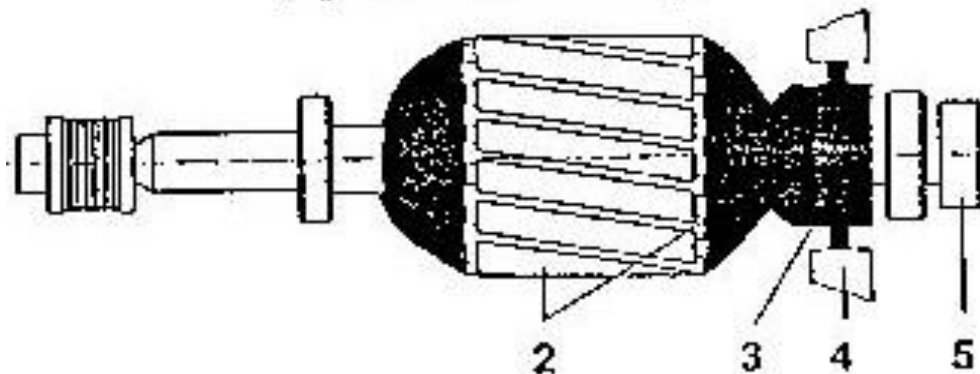


Рис.3

1. коллектор
2. щетки
3. якорь
4. пакет статора
5. подшипник
6. вал

10. Как работает система пеногашения в стиральных машинах:

1. в начальный момент отжима срабатывает реле уровня, происходит залив воды, медленное вращение барабана, слив, и снова начинается отжим
2. в начальный момент стирки срабатывает реле уровня, происходит долив воды, вращение барабана, слив
3. в начальный момент отжима срабатывает реле уровня и стиральная машина отключается
4. в начальный момент стирки срабатывает реле уровня, происходит слив воды, вращение барабана, долив чистой воды

5. в конце процесса стирки срабатывает реле уровня, происходит слив воды, вращение барабана, долив чистой воды
6. в конце процесса стирки срабатывает реле уровня, происходит долив воды, отжим, слив воды

Тема 3. Бытовая техника для обработки и приготовления пищевых продуктов, уборочная техника, приборы времени

1. Перечислите основные элементы прибора инфракрасного нагрева:

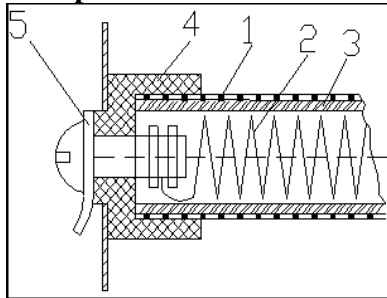


Рис. 1

1. 1-спираль, 2-сетка, 3-кварцевая трубка, 4-изолирующая трубка, 5-вывод
2. 1-сетка, 2-спираль, 3-кварцевая трубка, 4-изолирующая трубка, 5-вывод
3. 1-сетка, 2-вывод, 3-кварцевая трубка, 4-изолирующая трубка, 5-спираль
4. 1-сетка, 2-спираль, 3-изолирующая трубка, 4-кварцевая трубка, 5-вывод
5. 1-сетка, 2-вывод, 3-кварцевая трубка, 4-изолирующая трубка, 5-спираль
6. 1-кварцевая трубка, 2-спираль, 3-сетка, 4-изолирующая трубка, 5-вывод

2. Принцип действия БЭНП основан на законе:

1. Ома
2. Гей-Люсака
3. Джоуля-Ленца
4. Бойля-Мариотта
5. Дальтона
6. Пельтье

3. Мощность электронагревательных элементов рассчитывается по формуле:

1. $N = U^2/R$
2. $N = U/R$
3. $N = R/U$
4. $N = R/U^2$
5. $N = U \cdot I \cdot \cos \varphi$
6. $N = U^2 \cdot I \cdot \cos \varphi$

4. Назовите величину к.п.д. бытовых электронагревательных приборов (%):

1. 10 ... 20
2. 20 ... 30
3. 30 ... 40
4. 40 ... 50
5. 50 ... 60
6. 60 ... 80

5. Перечислите основные элементы конструкции бытовых электронагревательных приборов:

1. металлический корпус, нагревательный элемент, контактные штифты, электроизоляционные материалы, теплоизолирующие элементы

2. металлический корпус, нагревательный элемент-нихромовая спираль, контактные штифты, электроизоляционные материалы, теплоизолирующие элементы
3. металлический корпус, нагревательный элемент, элементы крепления к объекту, электроизоляционные материалы, теплоизолирующие элементы
4. корпус, нагревательный элемент, контактные штифты, асбестовый картон, теплоизолирующие элементы
5. пластмассовый корпус, нагревательный элемент-константан, контактные штифты, электроизоляционные материалы, теплоизолирующие элементы
6. латунный корпус, нагревательный элемент-фехраль, контактные штифты, электроизоляционные материалы, теплоизолирующие элементы

6. Перечислите основные элементы конструкции бытовых СВЧ печей:

1. рабочая камера с дверцей, источник питания, магнетрон, система воздушного охлаждения магнетрона и вентиляции рабочей камеры, электродвигатель, блок управления и автоматики
2. рабочая камера с дверцей, источник питания, магнетрон, волновод, система воздушного охлаждения магнетрона и вентиляции рабочей камеры, электродвигатель, блок управления и автоматики
3. рабочая камера, анодный трансформатор, накальный трансформатор, вентилятор, волновод, дисектор, блок управления, реле времени, электродвигатель, трансформатор
4. рабочая камера с дверцей, источник питания, магнетрон, волновод, система воздушного охлаждения магнетрона и вентиляции рабочей камеры, электродвигатель, реле времени
5. дверца рабочей камеры, источник питания, магнетрон, волновод, система воздушного охлаждения магнетрона и вентиляции рабочей камеры, электродвигатель, блок управления и автоматики
6. рабочая камера с дверцей, источник питания, магнетрон, волновод, магнетрон, трансформатор, система вентиляции рабочей камеры, электродвигатель, блок управления и автоматики

7. Какая частота и длина волны электромагнитного поля магнетрона бытовой СВЧ печи:

1. 2050 МГц, 8,2 см.
2. 2150 МГц, 9,2 см.
3. 2250 МГц, 10,2 см.
4. 2350 МГц, 11,2 см.
5. 2450 МГц, 12,2 см.
6. 2550 МГц, 13,2 см.

8. Перечислите основные элементы электротепловентилятора (рис.2):

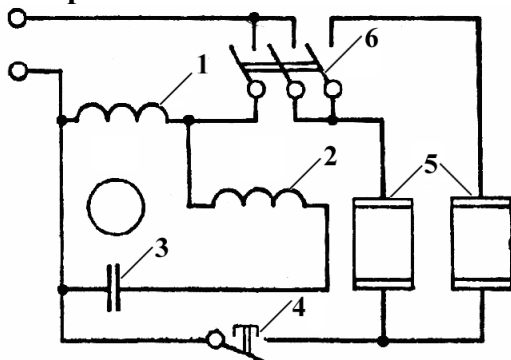




Рис.2

1. 1-пусковая обмотка ЭД, 2-рабочая обмотка ЭД, 3-конденсатор, 4-тепловое реле, 5-нагреватели, 6-выключатель
2. 1-рабочая обмотка ЭД, 2-пусковая обмотка ЭД, 3-конденсатор, 4-тепловое реле, 5-нагреватели, 6-выключатель
3. 1-рабочая обмотка ЭД, 2-пусковая обмотка ЭД, 3-конденсатор, 4-пусковое реле, 5-нагреватели, 6-выключатель
4. 1-пусковая обмотка ЭД, 2-рабочая обмотка ЭД, 3-конденсатор, 4-пусковое реле, 5-нагреватели, 6-выключатель
5. 1-рабочая обмотка ЭД, 2-пусковая обмотка ЭД, 3-конденсатор пусковой обмотки, 4-таймер, 5-нагреватели, 6-выключатель
6. 1-рабочая обмотка ЭД, 2-пусковая обмотка ЭД, 3-конденсатор рабочей обмотки, 4-таймер, 5-нагреватели, 6-выключатель

9. Перечислите основные элементы моечной камеры посудомоечной машины:

1. дозатор ополаскивателя, дозатор моющего средства, емкость для соли, фильтр, электродвигатель коромысел, корзины для посуды и столовых приборов
2. дозатор ополаскивателя, дозатор моющего средства, емкость для соли, фильтр, коромысла, корзины для посуды и столовых приборов
3. дозатор ополаскивателя, дозатор моющего средства, емкость для соли, фильтр, коромысла, насос высокого давления, корзины для посуды и столовых приборов
4. дозатор ополаскивателя, дозатор моющего средства, декальцификатор, фильтр, коромысла, корзины для посуды и столовых приборов
5. дозатор ополаскивателя, дозатор моющего средства, емкость для соли, коромысла, корзины для посуды и столовых приборов
6. дозатор ополаскивателя, дозатор моющего средства, емкость для соли, фильтр, коромысла, корзины для столовых приборов

10. Последовательность операций пользования тестером для определения жесткости воды:

1. 1-достать из упаковки полоску тестера, 2-налить в стакан из крана исследуемую воду, 3-на 2-3 секунды поместить тестер в воду, 4-высушить полоску в течении 1-2 минут, 5-судить о жесткости воды по количеству квадратов изменивших свой цвет
2. 1-достать из упаковки полоску тестера, 2-открыть кран с исследуемой водой, 3-на 2-3 секунды поместить тестер под струю воды, 4-высушить полоску в течении 1-2 минут, 5-судить о жесткости воды по изменившемуся цвету полосы
3. 1-достать из упаковки полоску тестера, 2-налить в алюминиевую кружку из крана исследуемую воду, 3-на 20-30 секунд поместить тестер в воду, 4-высушить полоску в течении 1-2 минут, 5-судить о жесткости воды по количеству квадратов изменивших свой цвет
4. 1-достать из упаковки полоску тестера, 2-налить в стакан из крана исследуемую воду, 3-на 20-30 секунды поместить тестер в воду, 4-высушить полоску в течении 10-20 минут, 5-судить о жесткости воды по количеству квадратов изменивших свой цвет
5. 1-достать из упаковки полоску тестера, 2-налить в алюминиевую кружку исследуемую воду, 3-на 20-30 секунд поместить тестер в воду, 4-полоску тестера не сушить, 5-судить о жесткости воды по количеству квадратов изменивших свой цвет



- б. 1-достать из упаковки полоску тестера, 2-налить в стакан из крана исследуемую воду, 3-на 2-3 секунды поместить тестер в воду, 4-высушить полоску в течении 1-2 минут, 5-судить о жесткости воды по изменившемуся цвету полосы

Промежуточная аттестация

1. Бытовые машины и приборы как объекты эксплуатации и сервиса.
2. Классификация бытовых машин и приборов.
3. Направления повышения технического уровня бытовых машин и приборов отечественного и зарубежного производства.
4. Классификация холодильных машин бытового назначения.
5. Типы и функциональное назначение бытовых холодильных машин.
6. Технические характеристики холодильных машин.
7. Методы оценки технического уровня бытовых холодильников и морозильников
8. Характеристики, эксплуатационные свойства однокомпонентных и многокомпонентных хладагентов.
9. Рабочие вещества бытовых компрессионных холодильных машин.
10. Рабочие вещества бытовых абсорбционных холодильных машин.
11. Альтернативные озоноразрушающие холодильные агенты.
12. Назначение и конструктивные особенности холодильных камер.
13. Компоновка камер для краткосрочного хранения свежих продуктов, замораживания и длительного хранения замороженных продуктов.
14. Тепловая нагрузка на холодильную камеру, методы снижения теплопритоков.
15. Тепло- и гидроизоляционные материалы.
16. Требования к теплоизоляционным материалам и их основные характеристики.
17. Системы охлаждения бытовых компрессионных холодильников.
18. Устройство и принцип работы компрессионного холодильного агрегата.
19. Схемы и конструктивные решения холодильных агрегатов с одно- и двухиспарительной системой охлаждения.
20. Холодильные агрегаты для бытовых морозильников и комбинированных холодильников-морозильников.
21. Холодильные агрегаты холодильников с принудительной циркуляцией охлажденного воздуха.
22. Устройство, принцип работы, основные механизмы поршневых и ротационных компрессоров.
23. Узлы и детали механизмов движения. Системы смазки компрессоров.
24. Температурно - энергетические характеристики компрессоров.
25. Встроенные электродвигатели герметичных компрессоров для бытовых холодильников.
26. Номинальные режимы работы и показатели качества герметичных хладоновых компрессоров.
27. Конструкция, принцип работы абсорбционных и абсорбционно-диффузионных холодильных аппаратов.
28. Конструкция генераторов, испарителей, конденсаторов, абсорберов, ректификаторов, дефлегматоров, теплообменников.
29. Основные характеристики абсорбционных холодильников и методы их определения.
30. Классификация, общее устройство термоэлектрических холодильников.
31. Термоэлектрические материалы. Термоэлектрические батареи.



32. Режимы работы термоэлектрических устройств.
33. Электропитание и электрические схемы термоэлектрических холодильников.
34. Конструктивные решения испарителей низкотемпературных и холодильных камер в холодильниках с естественной и принудительной конвекцией охлажденного воздуха.
35. Способы и системы оттаивания снегового покрова с поверхности испарителей.
36. Конструктивные решения конденсаторов со свободным и принудительным движением воздуха.
37. Конструктивные решения регенеративных теплообменников и капиллярных трубок.
38. Классификация, устройство и принцип работы бытовых кондиционеров.
39. Режимы работы кондиционеров. Схемы циркуляции воздуха.
40. Технические характеристики компрессионных и термоэлектрических кондиционеров.
41. Приборы и средства автоматизации холодильных машин.
42. Терморегуляторы, пускозащитные реле, электромагнитные переключающие клапаны, блоки управления и индикации бытовой холодильной техники.
43. Осветительная аппаратура и блоки управления и индикации.
44. Электрические схемы бытовых холодильников, морозильников, кондиционеров.
45. Конструктивные особенности, устройство барабанных стиральных машин.
46. Конструкция, основные характеристики, узлы и детали стиральных машин активаторного типа.
47. Устройство, основные узлы и детали, технические характеристики бельесушильных машин.
48. Устройство, основные узлы и детали приборов для влажно-тепловой обработки одежды.
49. Технические характеристики бельеобрабатывающих машин.
50. Виды стежков и строчек, рабочие инструменты швейных машин и их взаимодействие в процессе образования стежка.
51. Основные механизмы швейных машин и их назначение.
52. Конструктивные особенности механизмов иглы, челнока, перемещения материала, подачи нити, отклонения иглы.
53. Приводные устройства бытовых швейных машин
54. 1 Типы и технологическая характеристика прямострочных швейных машин, машин зигзагообразной строчки, машин с копировальным устройством
55. Назначение, конструкция электроплит, электропечей, электрокастрюль, электрофритюрниц, электрогрилей, электротостеров, электрокофеварок.
56. Технические характеристики, конструктивные решения основных узлов и деталей газовых плит.
57. Конструкция электрических и индукционных варочных панелей.
58. Устройство, принцип работы, конструкция СВЧ-приборов
59. Классификация, назначение приборов для механической обработки продуктов.
60. Конструкция электромясорубок, электрокофемолок, электромиксеров, блендеров, электросоковыжималок.
61. Конструкция, основные узлы и детали универсальных кухонных процессоров.
62. Устройство и работа пылесосов для сухой, влажной и комбинированной очистки помещений.
63. Воздуховсасывающие агрегаты бытовых пылесосов.



64. Электродвигатели пылесосов, характеристики и основные параметры работы.
65. Принцип работы и конструктивные решения бытовых посудомоечных машин.
66. Электрические схемы и циклограммы работы посудомоечных машин.
67. Технические характеристики посудомоечных машин.
68. Принцип работы и конструктивные решения бытовых приборов гигиены.
69. Электрические схемы и циклограммы работы бытовых приборов гигиены.
70. Технические характеристики бытовых приборов гигиены.
71. Основные механизмы часов и их назначение.
72. Блок-схема часового механизма.
73. Часовые осцилляторы
74. Спусковые регуляторы. Функционирование анкерного спускового регулятора
75. Двигатели механических часов
76. Зубчатые передаточные механизмы. Кинематические цепи механических приборов времени
77. Устройство и принцип работы электромеханических часов.
78. Устройство наручных и настольных электронно-механических часов.
79. Кинематическая и электрическая схема электронно-механических часов
80. Структурная схема электронных часов
81. Кварцевые генераторы, делители частоты, счетчики, дешифраторы, цифровая индикация на жидких кристаллах.

ПРАКТИЧЕСКИЕ ЗАДАНИЯ

ПРАКТИЧЕСКОЕ ЗАНЯТИЕ (ЛАБОРАТОРНЫЙ ПРАКТИКУМ) №1

Вид практического занятия: расчетная работа

Тема и содержание занятия: Изучение конструкции и исследование основных параметров качества бытовых компрессионных холодильников

Цель занятия:

1. Изучить конструкцию и принцип работы холодильника «SAMSUNG SR-37RMB»
2. Изучить устройство основных узлов компрессионного холодильного агрегата.
3. Освоить методику и приобрести исследовательские навыки по определению основных параметров качества холодильника «SAMSUNG SR-37RMB».

Практические навыки:

По результатам выполненной работы ознакомиться с конструкцией, принципом работы холодильника и устройством основных узлов компрессионного холодильного агрегата.

Сделать вывод о определению основных параметрах качества холодильника.

3.2 ПРАКТИЧЕСКОЕ ЗАНЯТИЕ (ЛАБОРАТОРНЫЙ ПРАКТИКУМ) № 2

Вид практического занятия: расчетная работа.

Тема и содержание занятия: Изучение конструкции и исследование бытовых абсорбционных холодильников.

Цель занятия:

1. Изучить принцип работы абсорбционно-диффузионных агрегатов холодильников "Иней М", "Сибир-225".
2. Изучить конструкцию основных узлов абсорбционно-диффузионных холодильных агрегатов
3. Ознакомиться с методикой и провести экспериментальные исследования по определению температурно-энергетических показателей абсорбционного холодильника " Иней М "

Практические навыки:

По результатам выполненной работы иметь понятия о конструкции основных узлов аб-



сорбционно-диффузионных холодильных агрегатов и принципе работы абсорбционно-диффузионных агрегатов холодильников. На основе полученных экспериментальных данных в соответствии с методикой рассчитать мощность нагревательного элемента по известным значениям напряжения и сопротивления.

ПРАКТИЧЕСКОЕ ЗАНЯТИЕ (ЛАБОРАТОРНЫЙ ПРАКТИКУМ) №3

Вид практического занятия: расчетная работа.

Тема и содержание: Изучение конструкции и исследование термоэлектрических микрохолодильников

Цель занятия:

1. Изучить конструкцию и принцип работы термоэлектрического микрохолодильника.
2. Освоить основы теории термоэлектрического охлаждения приобрести практические навыки в области расчета термоэлектрических холодильников.
3. Приобрести исследовательские навыки по определению параметров качества термоэлектрических холодильников (ТЭХ).

Практические навыки:

По результатам работы изучить конструкцию и принцип работы термоэлектрического микрохолодильника. Освоить основы теории термоэлектрического охлаждения приобрести практические навыки в области расчета термоэлектрических холодильников. Рассчитать удельную холодопроизводительность двухкаскадной термобатареи в режиме максимальной холодопроизводительности.

ПРАКТИЧЕСКОЕ ЗАНЯТИЕ (ЛАБОРАТОРНЫЙ ПРАКТИКУМ) №4

Вид практического занятия: расчетная работа.

Тема и содержание: Изучение конструкций и экспериментальное определение параметров терморегуляторов для бытовых холодильников и морозильников

Цель занятия:

1. Изучить конструкцию и принцип действия терморегулятора, ознакомиться с его техническими характеристиками
2. Провести исследование терморегуляторов на стенде с целью определения основных параметров.

Практические навыки:

По результатам выполненной работы владеть основными понятиями о конструкции и принципе действия терморегулятора. Применить свои знания для составления выводов о зависимости температур срабатывания терморегуляторов от угла поворота ручки.

Продолжительность занятия – 2 часа.

ПРАКТИЧЕСКОЕ ЗАНЯТИЕ (ЛАБОРАТОРНЫЙ ПРАКТИКУМ) №5

Вид практического занятия: расчетная работа.

Тема и содержание: Изучение конструкций и экспериментальное исследование основных параметров бытовых стиральных машин барабанного типа.

Цель занятия:

1. Изучить конструкцию и принцип работы стиральной машины
2. Изучить конструкцию основных узлов стиральной машины барабанного типа "LG WD – 12170SD"
3. Освоить методику и приобрести исследовательские навыки по определению основных параметров стиральных машин и их сравнительных характеристик.

Практические навыки:

По результатам выполненной изучить конструкцию основных узлов стиральной машины барабанного типа. Применить свои знания для составления выводов о технических характеристиках стиральной машины барабанного типа.



ПРАКТИЧЕСКОЕ ЗАНЯТИЕ (ЛАБОРАТОРНЫЙ ПРАКТИКУМ) №6

Вид практического занятия: расчетная работа.

Тема и содержание: Изучение конструкций и исследование основных характеристик бытовых сушильных машин.

Цель занятия:

1. Изучить конструкцию и принцип работы сушильной машины
2. Изучить конструкцию основных узлов сушильной машины.
3. Освоить методику и приобрести исследовательские навыки по определению основных параметров сушильной машины и их сравнительных характеристик.

Практические навыки:

По результатам выполненной изучить конструкцию основных узлов сушильной машины.

Применить свои знания для составления выводов о технических характеристиках с сушильной машины.

ПРАКТИЧЕСКОЕ ЗАНЯТИЕ (ЛАБОРАТОРНЫЙ ПРАКТИКУМ) №7

Вид практического занятия: расчетная работа.

Тема и содержание: Изучение конструкции и исследование основных параметров бытовых электроплит

Цель занятия:

1. Изучить конструкцию и принцип работы электроплиты
2. Изучить устройство основных узлов.
3. Освоить методику и приобрести исследовательские навыки по определению основных параметров качества электроплиты.

Практические навыки:

По результатам выполненной работы владеть знаниями в области тепловой обработки продуктов в электроплитах. Применить свои знания для составления выводов о тепловой обработке продуктов.

ПРАКТИЧЕСКОЕ ЗАНЯТИЕ (ЛАБОРАТОРНЫЙ ПРАКТИКУМ) №8

Вид практического занятия: расчетная работа.

Тема и содержание: Изучение конструкции и исследование бытовых посудомоечных машин.

Цель занятия:

1. Изучить принцип работы и особенности конструкции бытовых посудомоечных машин.
2. Изучить конструкцию основных узлов посудомоечной машины Ariston elixia
3. Ознакомиться с методикой испытаний бытовых посудомоечных машин.
4. Провести экспериментальные исследования по определению температурно-энергетических показателей посудомоечной машины.

Практические навыки:

По результатам выполненной работы владеть информацией по конструкции и принципу работы посудомоечных машин, основами исследования и расчета циклограммы посудомоечных машин. Применить свои знания по экспериментальным исследованиям по определению температурно-энергетических показателей посудомоечной машины.

ПРАКТИЧЕСКОЕ ЗАНЯТИЕ (ЛАБОРАТОРНЫЙ ПРАКТИКУМ) №9

Вид практического занятия: расчетная работа.

Тема и содержание: Изучение конструкции и исследование параметров фенов

Цель занятия:

1. Изучить принцип работы и особенности конструкции фена.
2. Изучить конструкцию основных узлов фена.
3. Ознакомиться с методикой испытаний основных параметров фена.



Практические навыки:

По результатам выполненной работы владеть знаниями по конструкции и принципу работы фена. Применить свои знания по экспериментальным исследованиям по определению температурно-энергетических показателей фена.

7.4. Содержание занятий семинарского типа.

Практическое занятие

Практическое занятие – это оценочное средство (далее ОС), которое ставит перед собой цель углубленного обсуждения сложной темы учебной программы, а так же выступает способом проверки знаний полученных студентами при самостоятельном изучении темы и путем развития у него ораторских способностей в ходе обсуждения вопросов практического занятия. В процессе подготовки к практическому занятию студент черпает и обобщает знания из материала учебников, монографий, нормативных актов, научных статей и т.д., рекомендуемых кафедрой для подготовки к практическому занятию.

В процессе организации и проведения данной формы занятия формируются знания, умения, навыки и (или) опыт деятельности, характеризующий следующие этапы компетенции:

На заочной форме обучения

В 5 семестре:

- Способностью принимать участие в работах по расчету и проектированию деталей и узлов машиностроительных конструкций в соответствии с техническими заданиями и использованием стандартных средств автоматизации проектирования (ПК-5);

В 6 семестре:

- Способностью принимать участие в работах по расчету и проектированию деталей и узлов машиностроительных конструкций в соответствии с техническими заданиями и использованием стандартных средств автоматизации проектирования (ПК-5);

В 7 семестре:

- Способностью принимать участие в работах по расчету и проектированию деталей и узлов машиностроительных конструкций в соответствии с техническими заданиями и использованием стандартных средств автоматизации проектирования (ПК-5);

ПРАКТИЧЕСКОЕ ЗАНЯТИЕ (ЛАБОРАТОРНЫЙ ПРАКТИКУМ) №1

Вид практического занятия: расчетная работа.

Тема и содержание занятия: Изучение конструкции и исследование основных параметров качества бытовых компрессионных холодильников

Цель занятия:

1. Изучить конструкцию и принцип работы холодильника «SAMSUNG SR-37RMB»
2. Изучить устройство основных узлов компрессионного холодильного агрегата.
3. Освоить методику и приобрести исследовательские навыки по определению основных параметров качества холодильника «SAMSUNG SR-37RMB».

Практические навыки:

По результатам выполненной работы ознакомиться с конструкцией, принципом работы холодильника и устройством основных узлов компрессионного холодильного агрегата. Сделать вывод о определению основных параметрах качества холодильника.

Продолжительность занятия – 3 часа.



ПРАКТИЧЕСКОЕ ЗАНЯТИЕ (ЛАБОРАТОРНЫЙ ПРАКТИКУМ) № 2

Вид практического занятия: расчетная работа.

Тема и содержание занятия: Изучение конструкции и исследование бытовых абсорбционных холодильников.

Цель занятия:

1. Изучить принцип работы абсорбционно-диффузионных агрегатов холодильников "Иней М", "Сибир-225".
2. Изучить конструкцию основных узлов абсорбционно-диффузионных холодильных агрегатов
3. Ознакомиться с методикой и провести экспериментальные исследования по определению температурно-энергетических показателей абсорбционного холодильника "Иней М "

Практические навыки:

По результатам выполненной работы иметь понятия о конструкции основных узлов абсорбционно-диффузионных холодильных агрегатов и принципе работы абсорбционно-диффузионных агрегатов холодильников. На основе полученным экспериментальных данных в соответствии с методикой рассчитать мощность нагревательного элемента по известным значениям напряжения и сопротивления.

Продолжительность занятия – 3 часа.

ПРАКТИЧЕСКОЕ ЗАНЯТИЕ (ЛАБОРАТОРНЫЙ ПРАКТИКУМ) №3

Вид практического занятия: расчетная работа.

Тема и содержание: Изучение конструкции и исследование термоэлектрических микрохолодильников

Цель занятия:

1. Изучить конструкцию и принцип работы термоэлектрического микрохолодильника.
2. Освоить основы теории термоэлектрического охлаждения приобрести практические навыки в области расчета термоэлектрических холодильников.
3. Приобрести исследовательские навыки по определению параметров качества термоэлектрических холодильников (ТЭХ).

Практические навыки:

По результатам работы изучить конструкцию и принцип работы термоэлектрического микрохолодильника. Освоить основы теории термоэлектрического охлаждения приобрести практические навыки в области расчета термоэлектрических холодильников. Рассчитать удельную холодопроизводительность двухкаскадной термобатареи в режиме максимальной холодопроизводительности.

Продолжительность занятия – 3 часа.

Итоговое тестирование за 5 семестр – 1 час.

ПРАКТИЧЕСКОЕ ЗАНЯТИЕ (ЛАБОРАТОРНЫЙ ПРАКТИКУМ) №4

Вид практического занятия: расчетная работа.

Тема и содержание: Изучение конструкций и экспериментальное определение параметров терморегуляторов для бытовых холодильников и морозильников

Цель занятия:

1. Изучить конструкцию и принцип действия терморегулятора, ознакомиться с его техническими характеристиками



2. Провести исследование терморегуляторов на стенде с целью определения основных параметров.

Практические навыки:

По результатам выполненной работы владеть основными понятиями о конструкции и принципе действия терморегулятора. Применить свои знания для составления выводов о зависимости температур срабатывания терморегуляторов от угла поворота ручки.

Продолжительность занятия – 4 часа.

ПРАКТИЧЕСКОЕ ЗАНЯТИЕ (ЛАБОРАТОРНЫЙ ПРАКТИКУМ) №5

Вид практического занятия: расчетная работа.

Тема и содержание: Изучение конструкций и экспериментальное исследование основных параметров бытовых стиральных машин барабанного типа.

Цель занятия:

1. Изучить конструкцию и принцип работы стиральной машины
2. Изучить конструкцию основных узлов стиральной машины барабанного типа "LG WD – 12170SD"
3. Освоить методику и приобрести исследовательские навыки по определению основных параметров стиральных машин и их сравнительных характеристик.

Практические навыки:

По результатам выполненной изучить конструкцию основных узлов стиральной машины барабанного типа. Применить свои знания для составления выводов о технических характеристиках стиральной машины барабанного типа.

Продолжительность занятия – 4 часа.

ПРАКТИЧЕСКОЕ ЗАНЯТИЕ (ЛАБОРАТОРНЫЙ ПРАКТИКУМ) №6

Вид практического занятия: расчетная работа.

Тема и содержание: Изучение конструкций и исследование основных характеристик бытовых сушильных машин.

Цель занятия:

1. Изучить конструкцию и принцип работы сушильной машины
2. Изучить конструкцию основных узлов сушильной машины.
3. Освоить методику и приобрести исследовательские навыки по определению основных параметров сушильной машины и их сравнительных характеристик.

Практические навыки:

По результатам выполненной изучить конструкцию основных узлов сушильной машины. Применить свои знания для составления выводов о технических характеристиках с сушильной машины.

Продолжительность занятия – 2 часа.

Итоговое тестирование за 6 семестр – 2 часа.

ПРАКТИЧЕСКОЕ ЗАНЯТИЕ (ЛАБОРАТОРНЫЙ ПРАКТИКУМ) №7

Вид практического занятия: расчетная работа.

Тема и содержание: Изучение конструкции и исследование основных параметров бытовых электроплит

Цель занятия:

1. Изучить конструкцию и принцип работы электроплиты
2. Изучить устройство основных узлов.



3. Освоить методику и приобрести исследовательские навыки по определению основных параметров качества электроплиты.

Практические навыки:

По результатам выполненной работы владеть знаниями в области тепловой обработки продуктов в электроплитах. Применить свои знания для составления выводов о тепловой обработке продуктов.

Продолжительность занятия – 2 часа.

ПРАКТИЧЕСКОЕ ЗАНЯТИЕ (ЛАБОРАТОРНЫЙ ПРАКТИКУМ) №8

Вид практического занятия: расчетная работа.

Тема и содержание: Изучение конструкции и исследование бытовых посудомоечных машин.

Цель занятия:

1. Изучить принцип работы и особенности конструкции бытовых посудомоечных машин.
2. Изучить конструкцию основных узлов посудомоечной машины Ariston elixia
3. Ознакомиться с методикой испытаний бытовых посудомоечных машин.
4. Провести экспериментальные исследования по определению температурно-энергетических показателей посудомоечной машины.

Практические навыки:

По результатам выполненной работы владеть информацией по конструкции и принципу работы посудомоечных машин, основами исследования и расчета циклограммы посудомоечных машин. Применить свои знания по экспериментальным исследованиям по определению температурно-энергетических показателей посудомоечной машины.

Продолжительность занятия – 2 часа.

ПРАКТИЧЕСКОЕ ЗАНЯТИЕ (ЛАБОРАТОРНЫЙ ПРАКТИКУМ) №9

Вид практического занятия: расчетная работа.

Тема и содержание: Изучение конструкции и исследование параметров фенов.

Цель занятия:

1. Изучить принцип работы и особенности конструкции бытового фена.
2. Изучить конструкцию основных узлов бытового фена
3. Ознакомиться с методикой испытаний бытовых фенов.
4. Провести экспериментальные исследования по определению температурно-энергетических показателей бытового фена.

Практические навыки:

По результатам выполненной работы владеть информацией по конструкции и принципу работы бытового фена, основами исследования и расчета бытового фена. Применить свои знания по экспериментальным исследованиям по определению температурно-энергетических показателей бытового фена.

Продолжительность занятия – 1 час.

Итоговое тестирование за 7 семестр – 1 час.



8. Перечень основной и дополнительной учебной литературы; перечень ресурсов информационно-телекоммуникационной сети «Интернет», перечень информационных технологий, используемых при осуществлении образовательного процесса по дисциплине (модулю), включая перечень программного обеспечения и информационных справочных систем (при необходимости)

8.1. Основная литература

1. Системы отопления, вентиляции и кондиционирования воздуха: устройство, монтаж и эксплуатация: Учебное пособие / С.В. Фокин, О.Н. Шпортько - М.: Альфа-М: НИЦ ИНФРА-М, 2013. - 368 с. - Режим доступа: <http://www.znaniium.com/bookread.php?book=400628>
2. Инженерные системы помещений: Учебное пособие / О.Я. Кокорин, Н.В. Товарас. - М.: КУРС: НИЦ ИНФРА-М, 2014. - 240 с. <http://znaniium.com/catalog.php?bookinfo=390306>
3. Гидравлические машины. Насосы, вентиляторы, компрессоры и гидропривод: Учебное пособие / Б.В. Ухин. - М.: ИД ФОРУМ: НИЦ ИНФРА-М, 2013. <http://znaniium.com/catalog/product/412279>

8.2. Дополнительная литература

1. Бытовые приборы времени: Учебное пособие / А.И. Набережных, В.В. Ярабаев. - М.: Альфа-М: ИНФРА-М, 2010. - 384 с. - Режим доступа: <http://www.znaniium.com/bookread.php?book=200683>
2. Отопление и тепловые сети : учебник / Ю.М. Варфоломеев, О.Я. Кокорин. – Изд. испр. – М. : ИНФРА-М, 2017. <http://znaniium.com/catalog/product/597712>

8.3. Перечень ресурсов информационно-телекоммуникационной сети «Интернет»

1. Электронно-библиотечная система «Znaniium.com»: <http://znaniium.com/>
2. Информационная система «Единое окно доступа к образовательным ресурсам»: <http://window.edu.ru/>
3. Служба тематических толковых словарей «Глоссарий.ру»: <http://www.glossary.ru/>

8.4. Перечень программного обеспечения, современных профессиональных баз данных и информационных справочных системам

1. Microsoft Windows;
2. Microsoft Office;
3. Энциклопедия по машиностроению XXL [информационно-справочная система]: <http://mash-xxl.info/>
4. Профессиональная справочная система для руководителей, инженеров и специалистов [информационно-справочная система]: [https:// http://www.cntd.ru/](https://http://www.cntd.ru/)
5. База инструкций по эксплуатации бытовой техники и сервис-мануалов [профессиональная база данных]: <https://www.ru.nodevice.com/>
6. Инженерный портал В масштабе [профессиональная база данных]: <https://vmasshtabe.ru/>



9. Методические указания для обучающихся по освоению дисциплины (модуля)

Процесс изучения дисциплины предусматривает контактную (работа на лекциях и практических занятиях) и внеаудиторную (самоподготовка к лекциям и практическим занятиям) работу обучающегося.

В качестве основных форм организации учебного процесса дисциплины: «Конструкция объектов профессиональной деятельности» по предлагаемой методике обучения выступают лекционные и практические занятия (с использованием интерактивных технологий обучения), а так же самостоятельная работа обучающихся.

Теоретические занятия (лекции) организуются по потокам. На лекциях излагаются темы дисциплины, предусмотренные рабочей программой, акцентируется внимание на наиболее принципиальных и сложных вопросах дисциплины, устанавливаются вопросы для самостоятельной проработки. При проведении лекций планируется использование интерактивных форм изложения материала в виде «лекция-диалог», а также в форме проблемных лекций с использованием мультимедийных технологий в виде презентаций. Конспект лекций является базой при подготовке к практическим занятиям, к экзаменам, а также самостоятельной научной деятельности.

Практические занятия по дисциплине проводятся с целью приобретения практических умений и навыков в области проектирования и производства бытовых машин и приборов.

Практическая работа заключается в выполнении студентами, под руководством преподавателя, комплекса учебных заданий направленных на усвоение научно-теоретических основ учебного предмета, приобретение практических навыков овладения методами практической работы с применением современных информационных и коммуникационных технологий. Выполнение практической работы студенты производят в письменном виде. Отчет предоставляется преподавателю, ведущему данный предмет, в электронном и печатном виде.

Практические занятия способствуют более глубокому пониманию теоретического материала учебного курса, а также развитию, формированию и становлению различных уровней составляющих профессиональной компетентности студентов. По данной дисциплине используются такие интерактивные формы, как проведение лабораторных практикумов в виде групповых занятий, проводимых в лабораториях университета и на профильных предприятиях.

При изучении темы «Кондиционеры бытового назначения» предусмотрено:

- ✓ проведение открытой лекции с приглашением работодателя
- ✓ посещение Aqua-ThermMoscow –Международной выставки бытового и промышленного оборудования для отопления, водоснабжения, сантехники, кондиционирования, вентиляции, бассейнов, саун и СПА.

При изучении разделов «Бытовая техника для обработки и приготовления пищевых продуктов», «Бытовая уборочная техника», «Мелкая бытовая техника» предусмотрено посещение ConsumerElectronics&PhotoExpo – Международной выставки и конференции потребительской электроники, Москва, МВЦ «Крокус Экспо».

Целью самостоятельной (внеаудиторной) работы обучающихся является обучение навыкам работы с научно-теоретической, периодической, научно-технической литературой и технической документацией, необходимыми для углубленного изучения дисциплины, а также развитие у них устойчивых способностей к самостоятельному изучению и изложению полученной информации.

Основными задачами самостоятельной работы обучающихся являются:



- овладение фундаментальными знаниями;
- наработка профессиональных навыков;
- приобретение опыта творческой и исследовательской деятельности;
- развитие творческой инициативы, самостоятельности и ответственности студентов.

Самостоятельная работа студентов по дисциплине «Конструкция объектов профессиональной деятельности» обеспечивает:

- закрепление знаний, полученных студентами в процессе лекционных и практических занятий;
- формирование навыков работы с периодической, научно-технической литературой и технической документацией;

Самостоятельная работа является обязательной для каждого обучающегося.

10. Материально-техническая база, необходимая для осуществления образовательного процесса по дисциплине (модулю):

Учебные занятия по дисциплине «Конструкция объектов профессиональной деятельности» проводятся в следующих оборудованных учебных кабинетах:

Вид учебных занятий по дисциплине	Наименование оборудованных учебных кабинетов, объектов для проведения практических занятий с перечнем основного оборудования
Занятия лекционного типа, групповые и индивидуальные консультации, текущий контроль, промежуточная аттестация	учебная аудитория, специализированная учебная мебель ТСО: видеопроекционное оборудование/переносное видеопроекционное оборудование доска
Занятия семинарского типа	учебная аудитория, специализированная учебная мебель ТСО: видеопроекционное оборудование/переносное видеопроекционное оборудование доска Лаборатория конструкции и проектирования оборудования, инженерных систем бытовых машин и приборов Бытовая стиральная машина с фронтальной загрузкой, бытовая стиральная машина с фронтальной загрузкой, комбинированный холодильник-морозильник LieBHERR - У, комбинированный холодильник морозильник с 2-мя компрессорами LieBHERR - У, осорбционный холодильник МОРОЗКО-"ЗМ"-стенд, комбинированный холод морозильник АТЛАНТ - У, стенд для исследования пускозащитных характеристик герметичных хладоновых компрессоров, стенд калориметрический для определение холодопроизводительности компрессоров, узлы и детали герметичных компрессоров, стиральная машина Miele лабораторная установка, посудомоечная машина Miele лабораторная установка, холодильник Miele лабораторная



	установка
Самостоятельная работа обучающихся	помещение для самостоятельной работы, специализированная учебная мебель, ТСО: видеопроекционное оборудование, автоматизированные рабочие места студентов с возможностью выхода в информационно-телекоммуникационную сеть "Интернет", доска; Помещение для самостоятельной работы в читальном зале Научно-технической библиотеки университета, специализированная учебная мебель автоматизированные рабочие места студентов с возможностью выхода информационно-телекоммуникационную сеть «Интернет», интерактивная доска